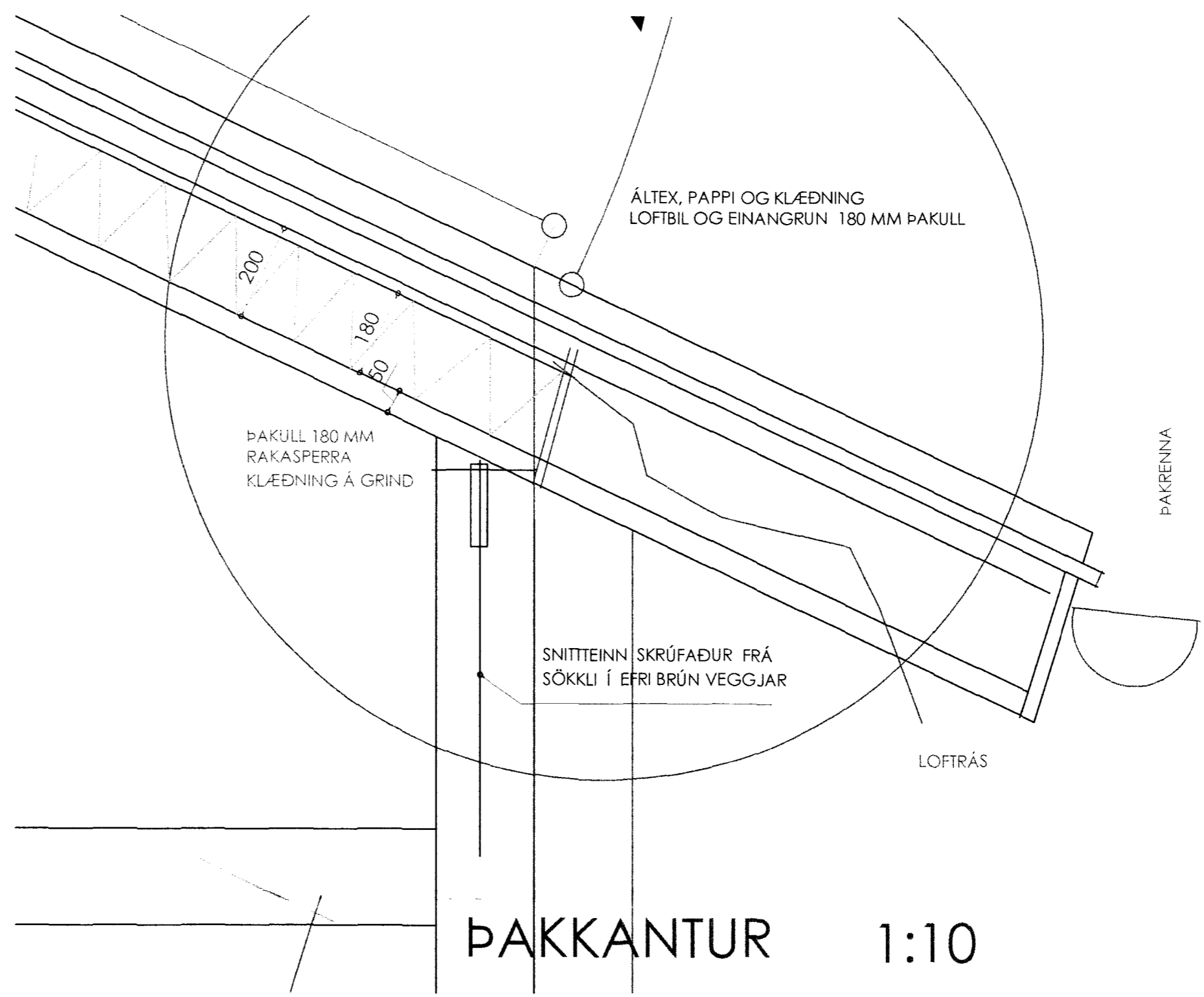
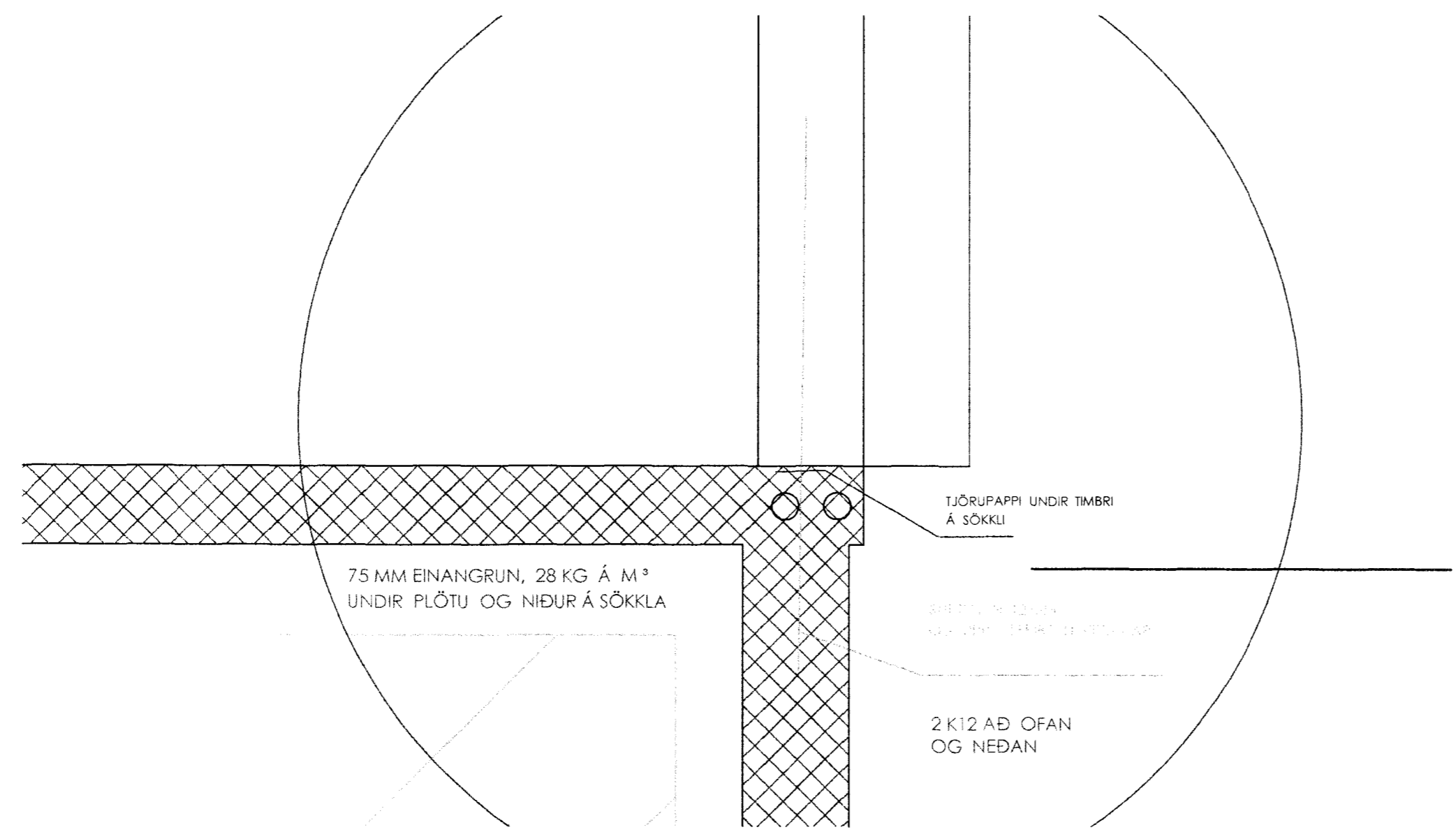


MÆNIR 1:10



ÞAKKANTUR 1:10



FRÁGANGUR VIÐ DREGARA 1:10

Handwritten signature: *Perneyjarsund*

NR. 1		
-------	--	--

PERNEYJARSUND NR. 1

PERNEYJARSUND, 1. HALLK

DAGS: 16.07.2002 DEILI MKV. 1:10

artilik@simnet.is FS. 895 - 9202,
TEIKNISTOFA S. 421 - 4122.

STEINAR GEIRDAL BYGGINGAFRÆÐINGUR B. F. I. **V03**

040138 3829 DRANGAVELLIR NR. 2 230 KEFLAVÍK