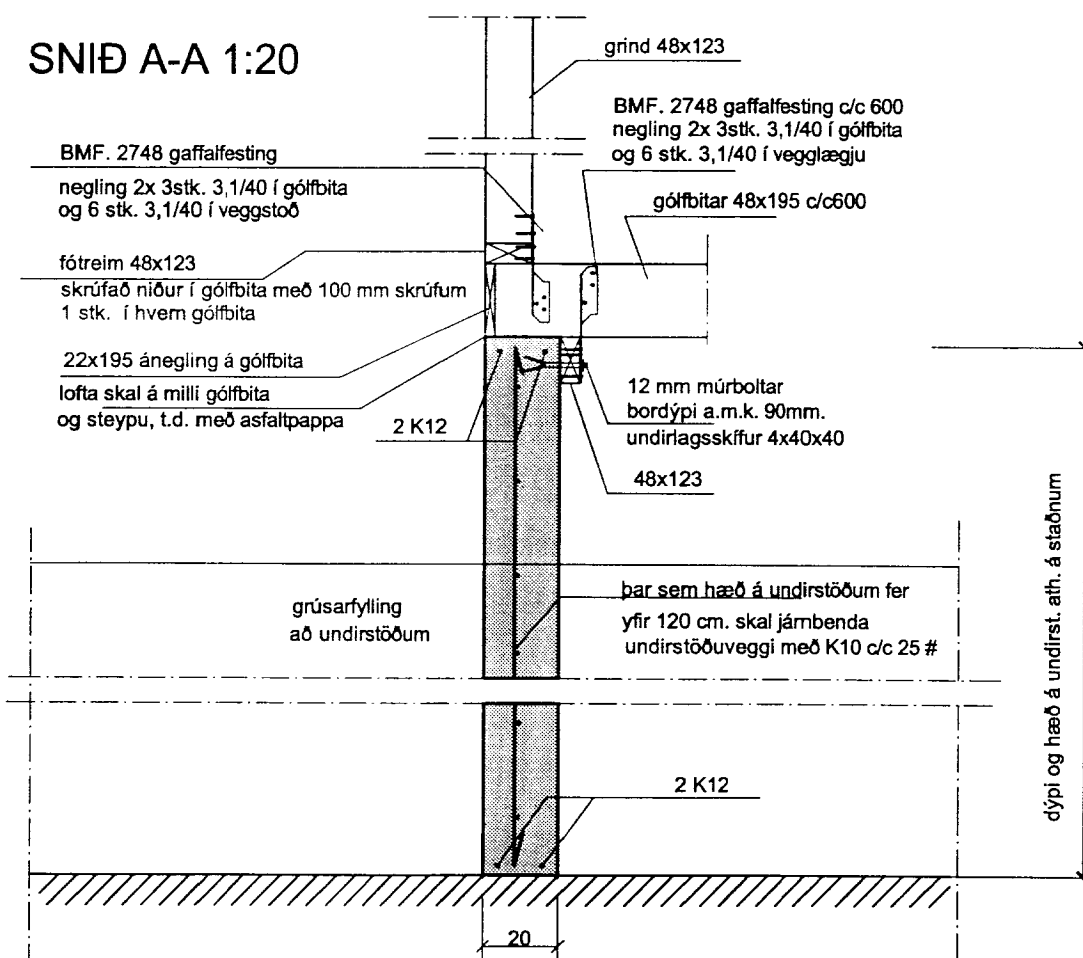
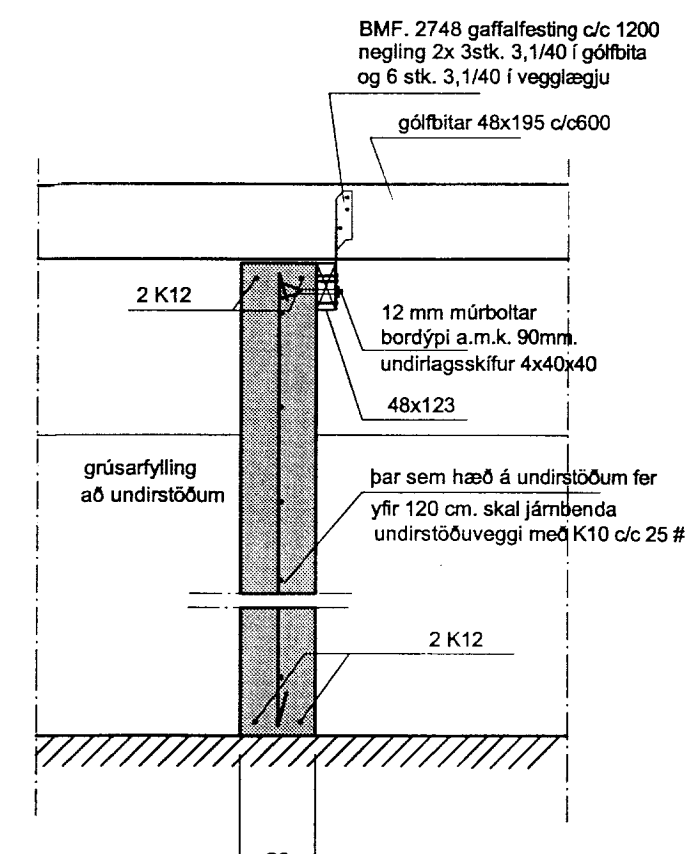


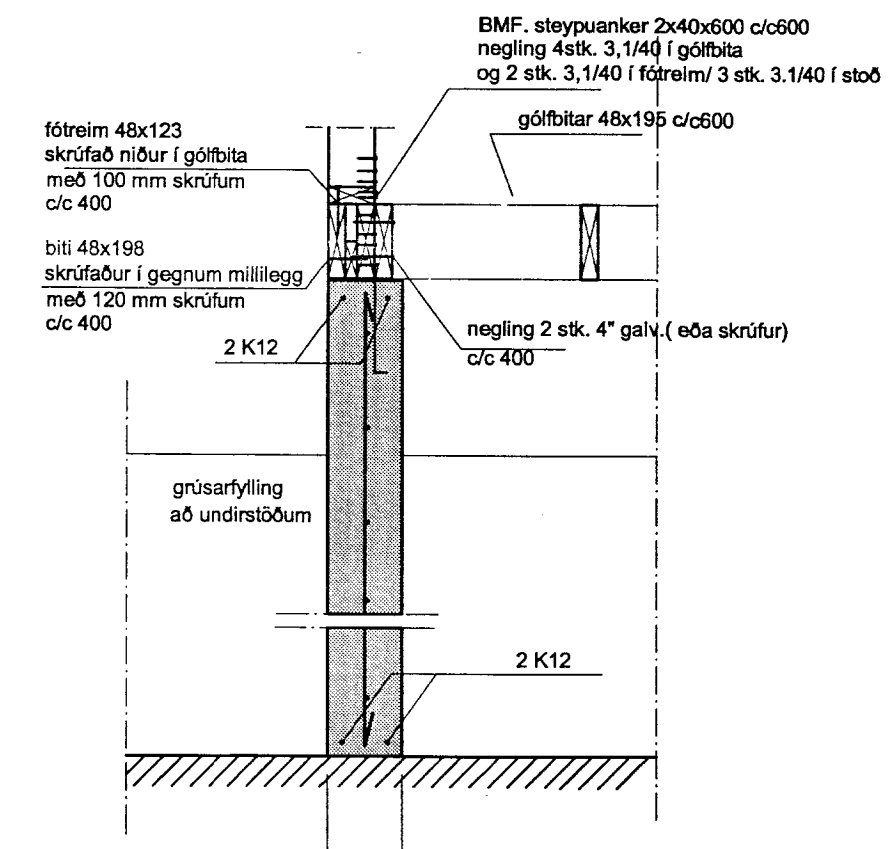
SNIÐ A-A 1:20



SNIÐ B-B 1:20

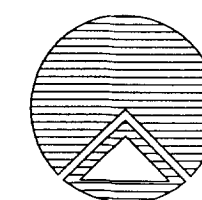


SNIÐ C-C 1:20



SKÝRINGAR

Steypa í undirstöðum skal vera S-250. Steypustyrktarjárn Ks.4200, merkt sem K á teikningum. Steypuhula minnst 40mm. í undirstöðum og í ómúrðuðum veggjum, 25mm. í múrðuðum veggjum og 15mm. í plötum. Umhverfis öll múrop og í veggendum komi 2K12, járnin nái minnst 500mm. út fyrir brúnir opa. Undirstöður standa á hrauni. Mesta álag er 2 kg/cm². Öll efnisgæði og vinna skal vera í samræmi við gildandi reglugerð og staðla. Grind 45x120 c/c 600 í útveggjum, 45x65 í innveggjum Timburflokkur T1 eða betri Allar festingar skulu vera galvanhúðaðar eða ryðvarðar Allt timbur sem kemur að steypu skal rjólað fúavamarefni Setja skal asfaltþappa milli timbur og steins Grind klædd 9 mm. vatnspólum krossvið til vindstífging og sem vindvörn, negling 2" galv. c/c 150



Teiknistofan Röðull

Knarrarvogli 4 Reykjavík
S: 5683577 Fax 5683522

Verkhalt: **Frist.hús Þerneyjarsund 5 Hraunborgum**

Verkhalt: **Grunnmynd undirstöður og gólfbitar**

Helgi Gunnarsson kt. 050350-4879 h.s. 5544708 gsm 6921020 nmt. 8533489
Jón Rafns Antonsson kt. 240347-2539 h.s. 5670775 gsm. 8928377 nmt. 8528377

Miv. 1:50	Hannað: hg
Dags: sept. 2006	Teiknað: hg
Breytt:	Yfirfarið: hg
Breytt:	Fjöldi blaða 5
Breytt:	Blað nr. 1