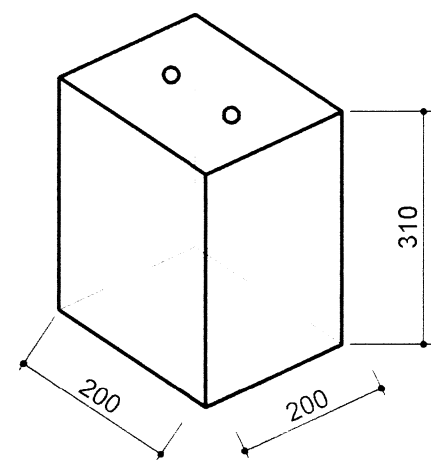
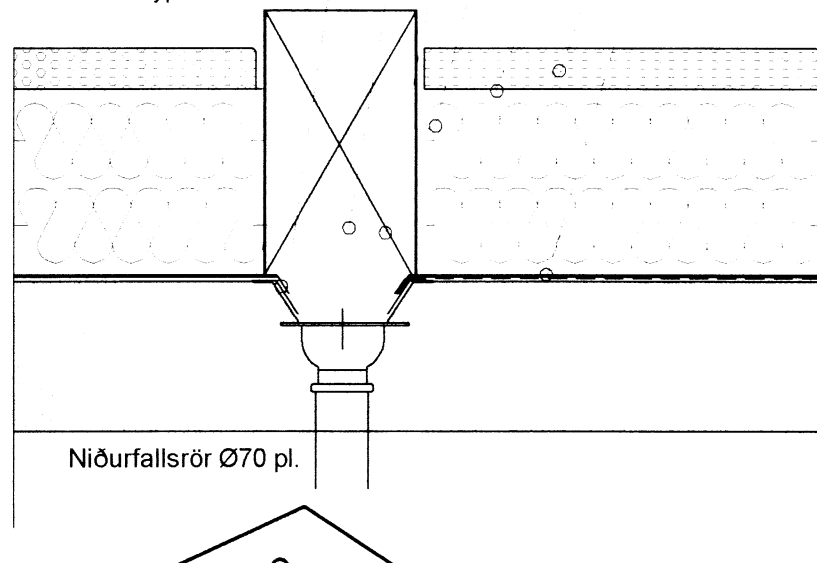


SNÍÐ 1 - ÞAKNIÐURFALL INNÁ ÞAKI 1:10

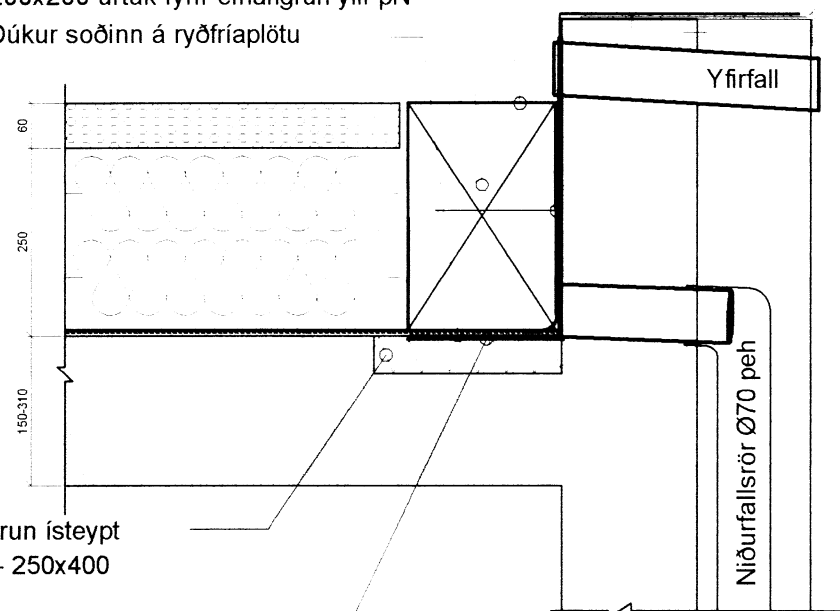
2 lög Þakdúkur
 Malarfarg
 Filt
 250mm alls. vatnspólin (lamda gildi min 0,034/mK)
 einangrun í tveimur lögum
 200x200 úrtak í
 einangrun yfir þN
 Beygð gataplata
 200x200x1,5mm
 Niðurfali án vatnslás
 með dúkaflange.
 Ø70 innsteypt



Niðurfallsassi, götuð, ryðfri stálplata
 2mm plata 200x200mm

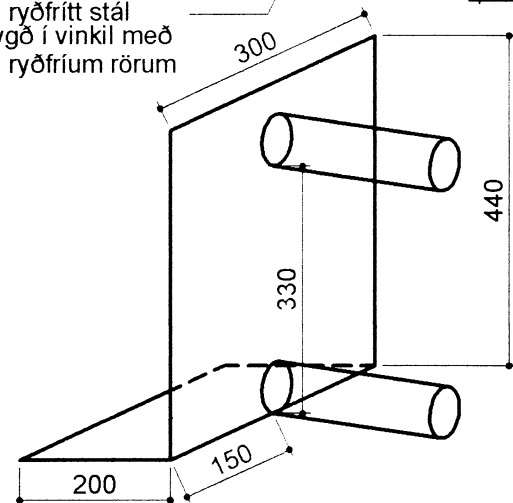
SNÍÐ 2 - ÞAKNIÐURFALL ÚTÚR PORTVEGG

Beygð gataplata 200x200x1,5mm
 200x200 úrtak fyrir einangrun yfir þN
 Dúkur soðinn á ryðfriplötu

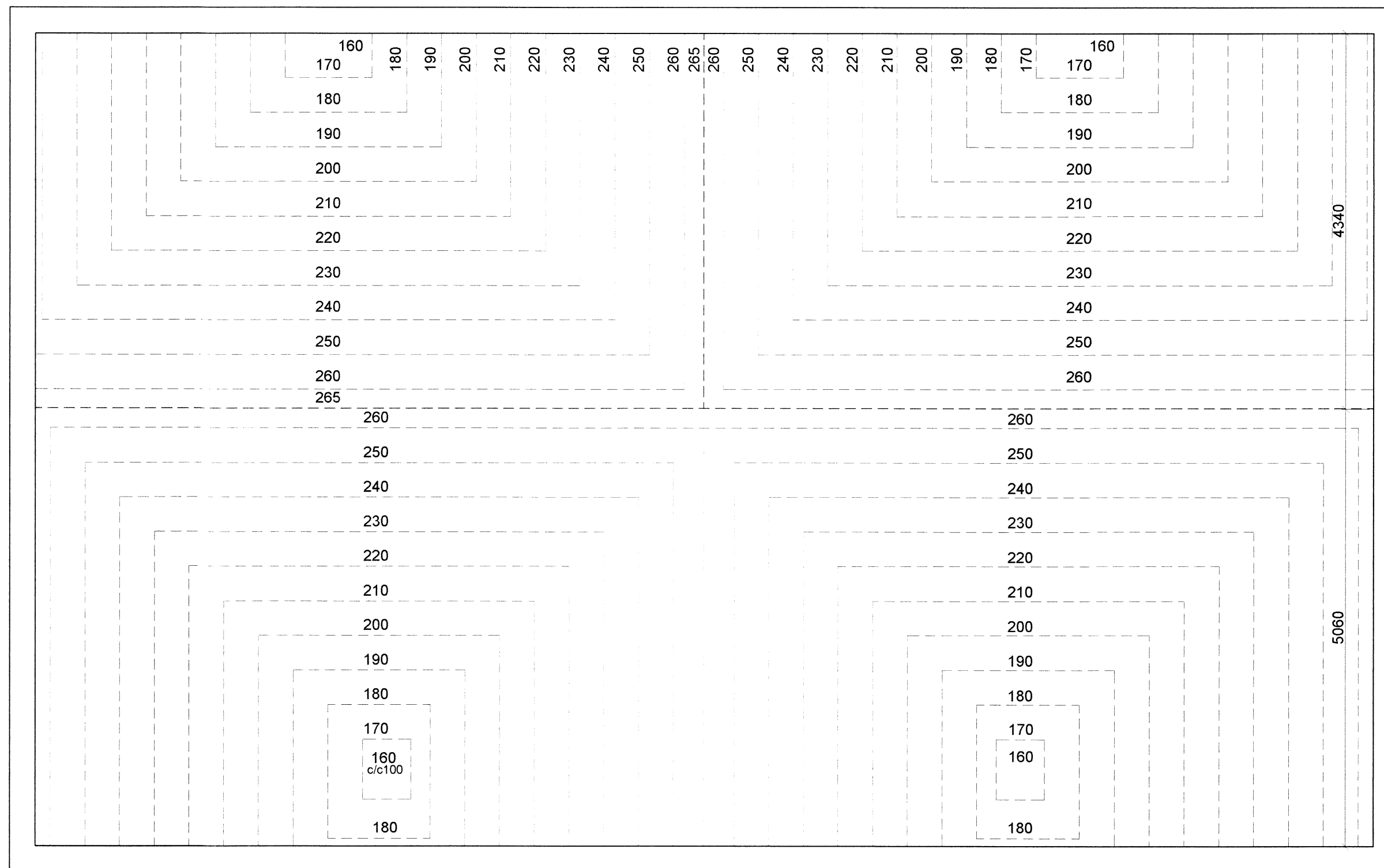


Einangrun isteypt
 50mm - 250x400

Niðurfallsplata ryðfritt stál
 2mm plata beygð í vinkel með
 ásoðnum Ø70 ryðfrium rörum



GRUNNMYND 1:50



Skipulags- og byggingarfulltrúi Uppsveita bs.
Yfirfarið
 15 SEPT. 2014
[Signature]
 Byggingarfulltrúi

Þakhallar:

Þakhallar sýna þykkt á steyptri loftaplötu í millimetrum.

Breytingar			TRÖLLAHRAUN 4 Bláskókab.
Nr.	Dags.	Nafn	
			Verkfræðistofa Þráinn & Benedikt Laugavegi 178, 105 Rvk. Sími: 553 1770, 568 7775, Fax: 568-7701 Netfang: verkfraedistofa@verkfraedistofa.is
			Nýtt sumarhús Þakhallaplan
			Áritun aðalhönnuðar: <i>[Signature]</i>
			HBS T BD S M 1:50 Nr. P201 Dags. Feb 2014 080149-3609