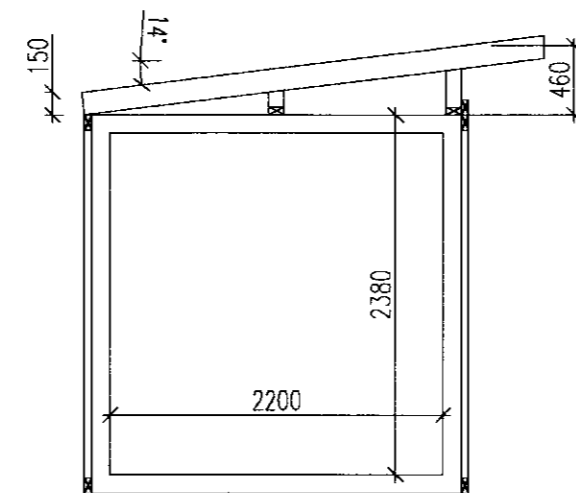
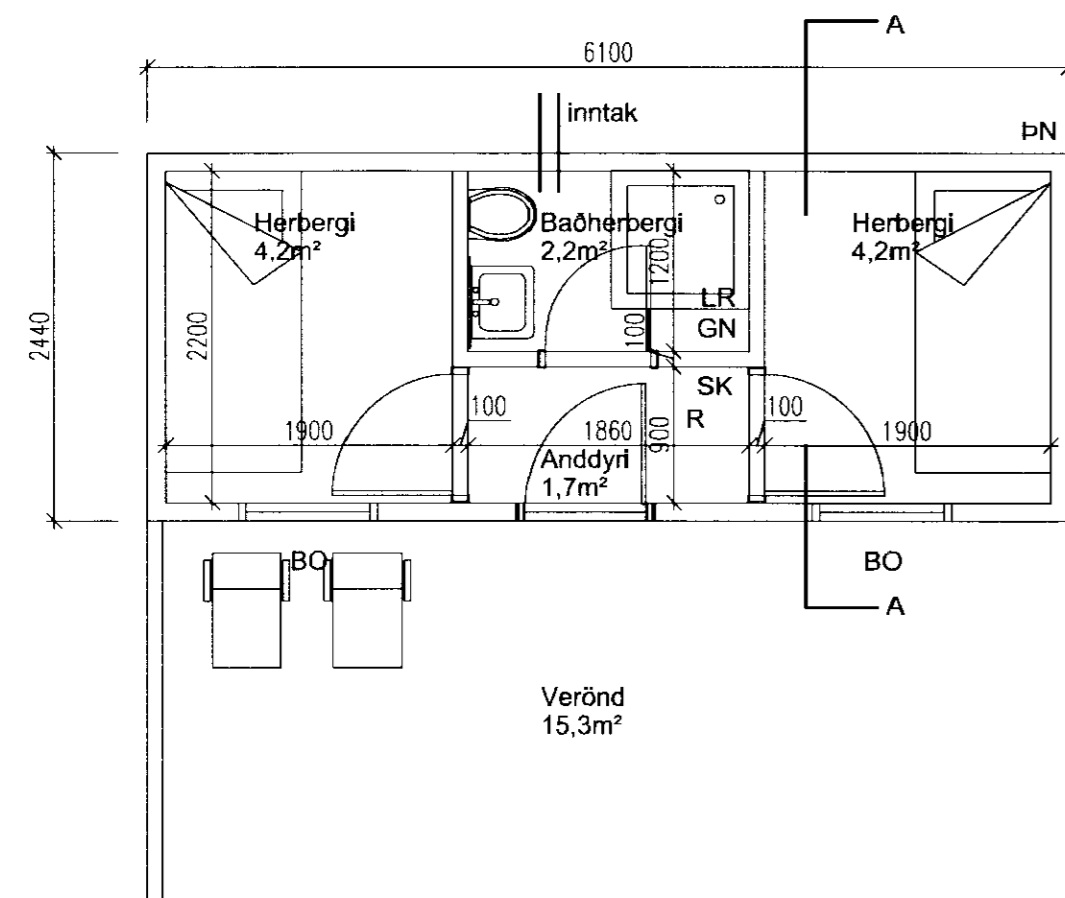
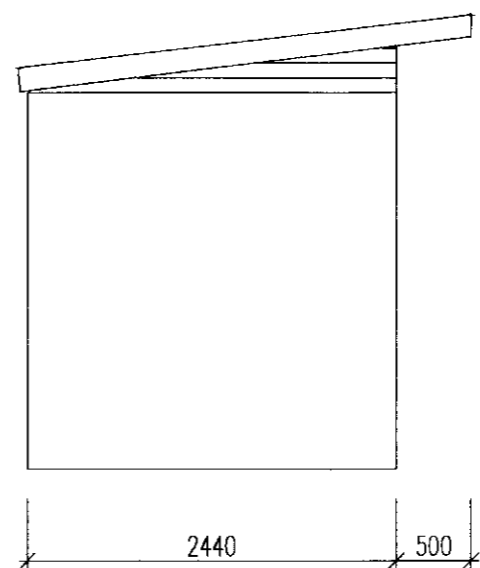
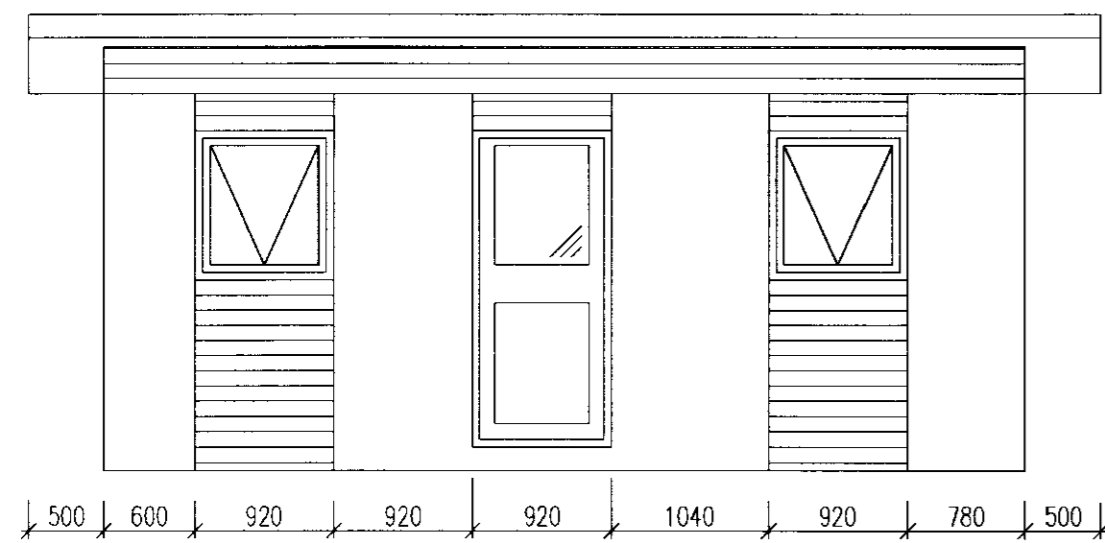


SAMBÝKKT
23 FEB. 2011
Alþýð Kjartan
Byggingarritun og Hönnun



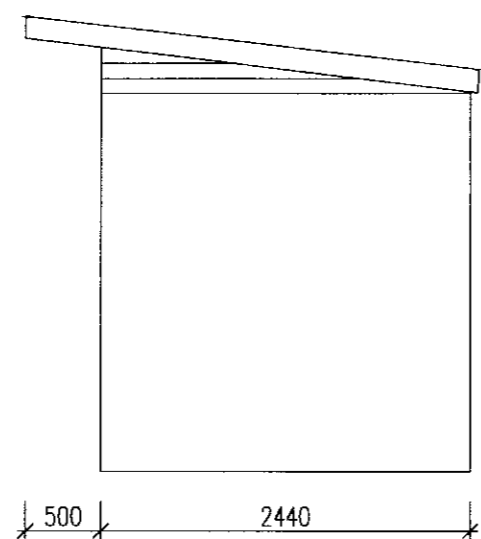
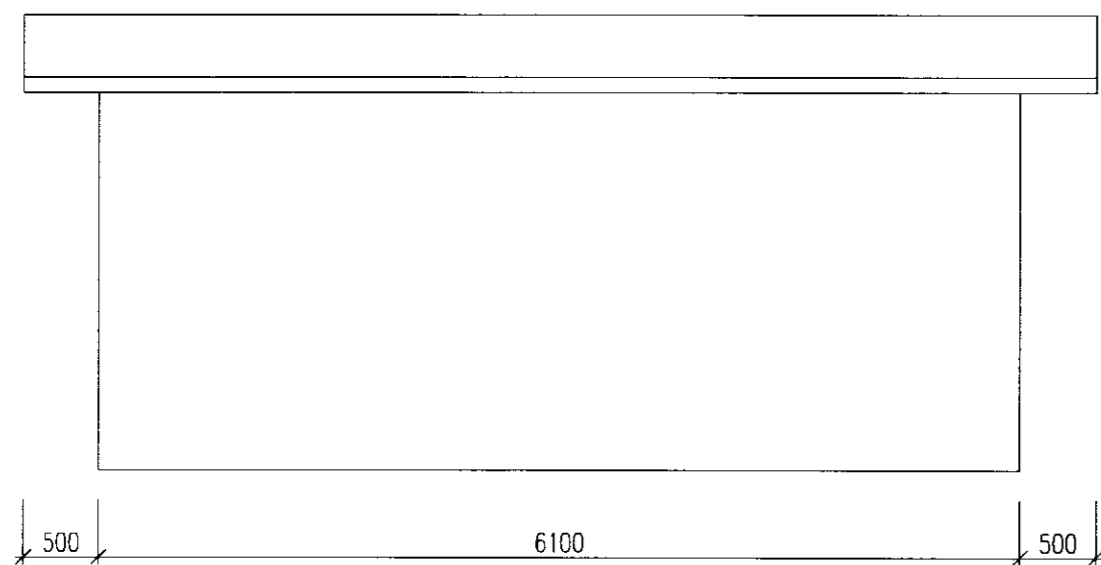
1 **Grunnmynd**
1 : 50

2 **Snið A-A**
1 : 50



3 **Suður**
1 : 50

4 **Vestur**
1 : 50



5 **Norður**
1 : 50

6 **Austur**
1 : 50

SKÝRINGAR:

Staðsetning:
Sumarbústaðalóð að Tröllahraun 6,
í landi Miðengi, Grímsnes og Grafningshreppi.

Tegund:
Fyrirhugað er að byggja svefnhús á sumarhúsalóð.

Uppbygging og efni:
Svefnhús er timbur og bárujárms klæddur gámur, á steiptum sökklum.
Einangra skal með 70mm einangrun í gólf og veggjum og 150mm í þak.
Húsið er klætt að utan með 21mm timburklæðningu og bárujármi.
Sperrur eru 150x50.
Sperrumar eru klæddar með 150x25 borðaklæðningu, þakpappa og bárujármi.

Brunavámir:
Reykskynjari verði staðsettur í rýmum skv. teikningu.
Handslökkvitæki er staðsett í húsinu.
Sjúkrakassi og læstur lyfjaskápur verða í húsinu.

Kólnunartölur:

Þak	0,2W/m²K
Útveggir	0,4W/m²K
Gluggar	2,0W/m²K
Hurðir	3,0W/m²K

Skýringar:

R	Reykskynjari
GN	Gölfniðurfall
ÞN	Þakniðurfall
LR	Loftræst
BO	Björgunarop
SK	Slökkvitæki

Almennt:
Rotþró verður komið fyrir innan byggingareits.

Húsið er tengt hitaveitu

Hæðarkvóti er um 70m yfir sjávarmáli.

Í öllum atriðum skal farið eftir isl. byggingareglugerðum.

MKV, 1:50	24.10.2010	TRÖLLAHRAUN 6, GRÍMSNES OG GRAFNINGARHREPPUR	(1002) 3.01
		HÖNNUN: JSE	
		JÓN STEFÁN EINARSSON KT 270976-3609 NET JONEINARS@MITT.IS SÍMI 616 9466	
		EINAR STEFANSSON KT 040650-4829 TTFI NET EINARSTEF@MITT.IS SÍMI 690 3656	
A2	GRUNNMYND / ÚTLIT / SNIÐ / SKÝRINGAR		