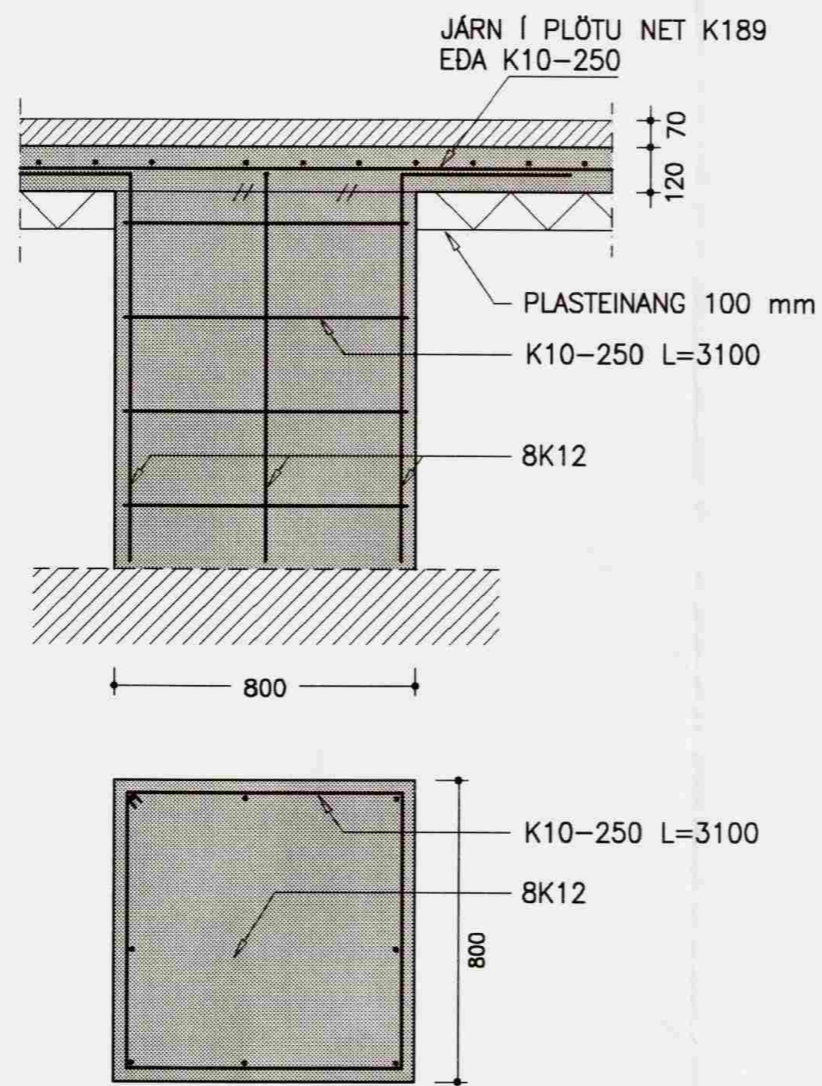
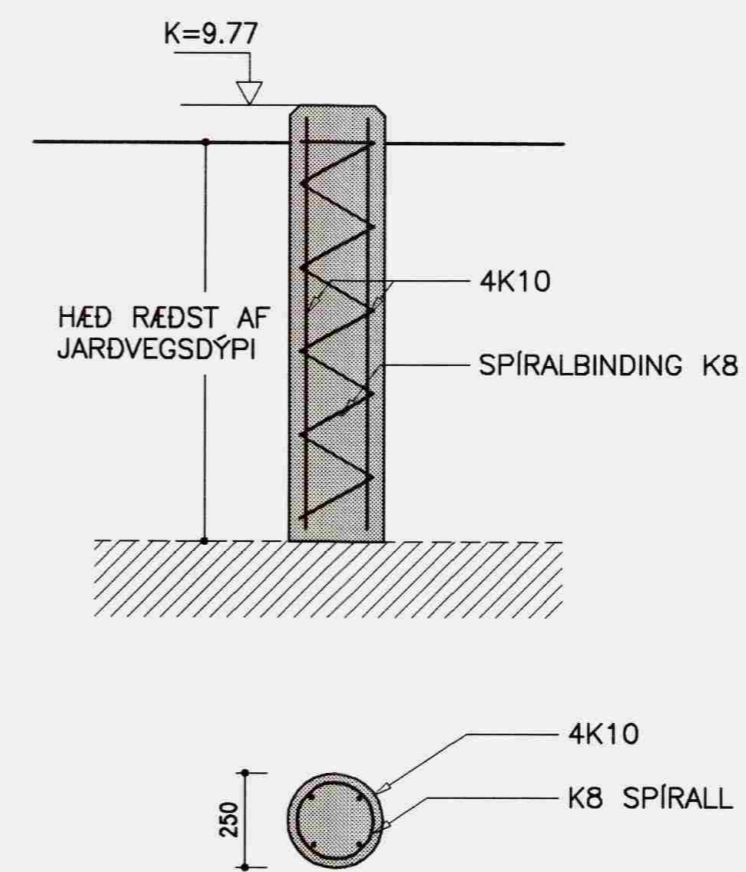


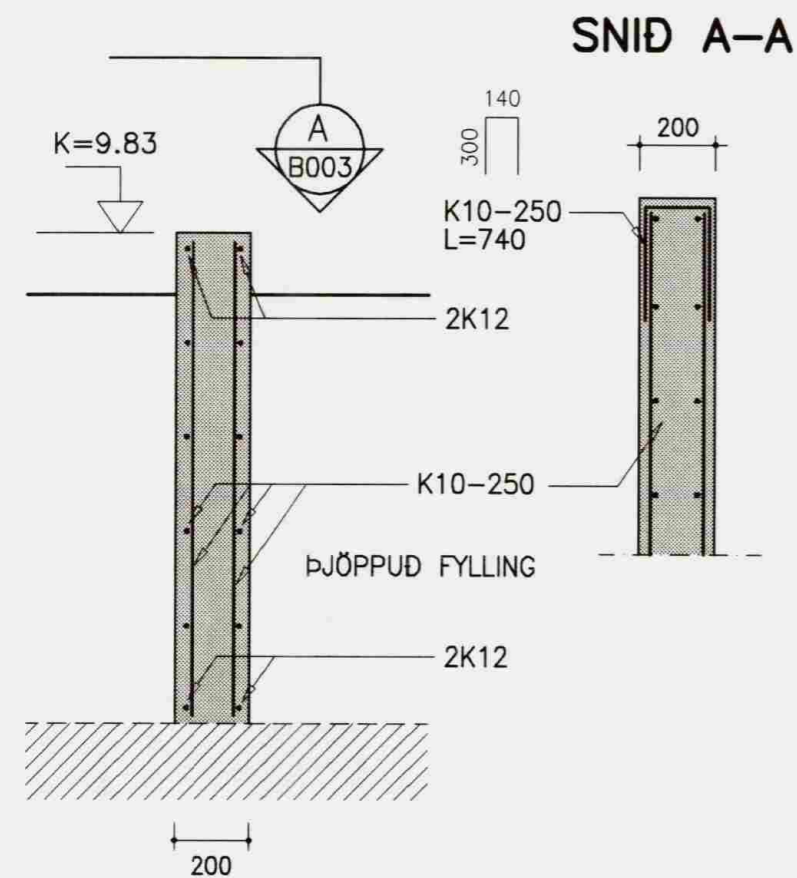
SNID 1-1 1:20



SNID 2-2 1:20

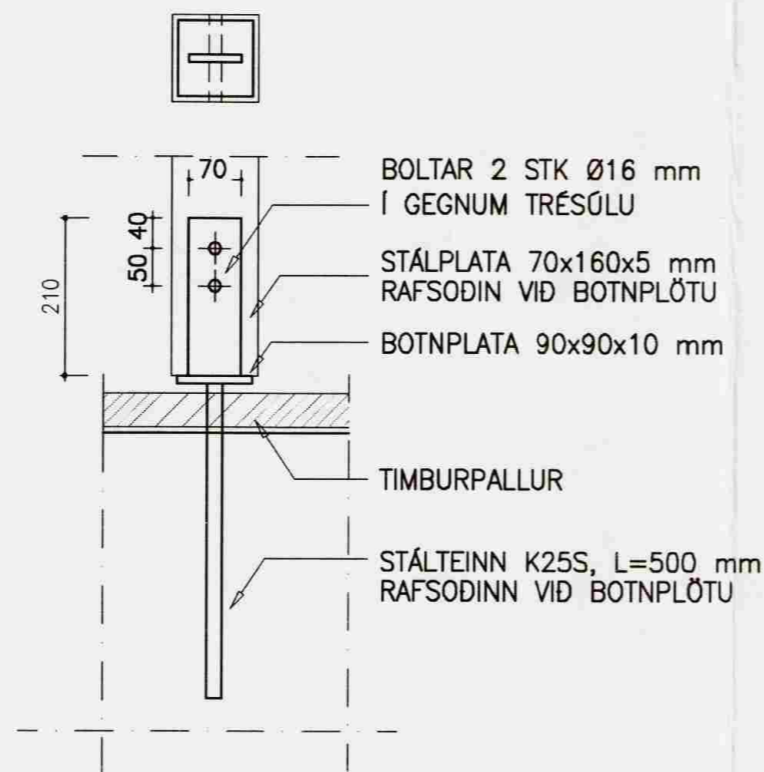


SNID 4-4 1:20

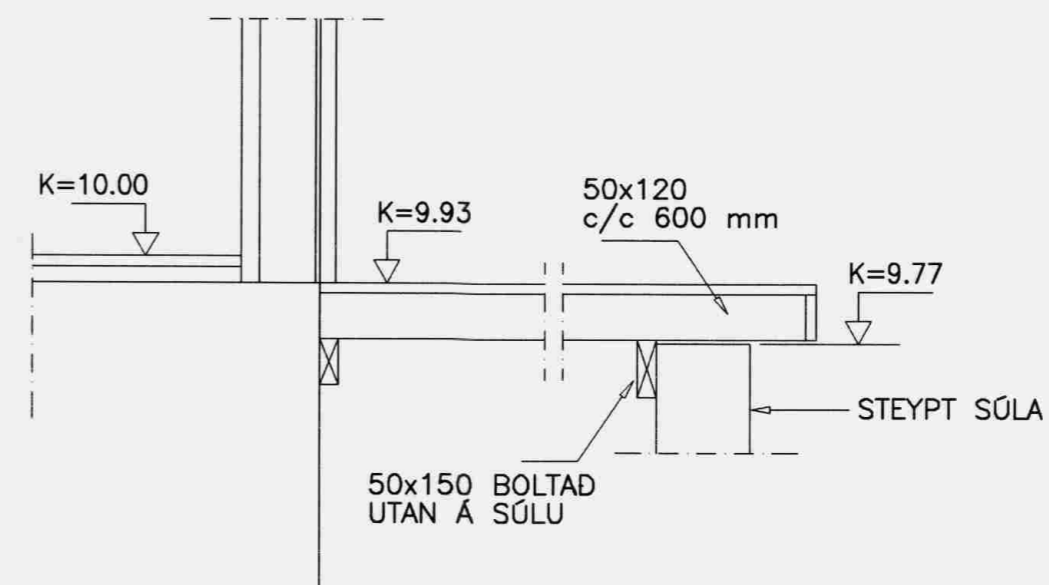


SNID 3-3 1:20

ATH : Í STAD ÞESS AD STEYPA INN FESTINGU F1 ER LÍKA HÆGT AD BORA FYRIR FESTINGU VID UPPSETNINGU HÚSS OG FESTA MED STEINLÍMI



FESTING F1 1:10



HÆDIR HÚS/ÚTIPALLUR 1:20

Samþykkt

24 JUNI 2008

Byggingarfulltrúi uppsveita Árnessyslu

NR. DAGS. BREYTING

SKÝRINGAR

SEMUNDUR EIRIKSSON 261249-2949

TRÖLLAHRAUN 9  
ÚR LANDI MIDENGIS  
GRÍMSNES- OG GRAFNINGSHR.  
801 SELFÖSS



KLÖPP ARKITEKTAR-VERKFRÆÐINGAR EHF  
NETHYL 2E, PÓSTHÓLF 10050, 130 REYKJAVÍK  
SÍMI 577 2277, 699 7747 - klopp@simnet.is

HEITI TEIKN. BURDARÞOL - UNDIRSTÖÐUR  
SNID OG SÉRMYNDIR

MÆLIKVARDI 1:20 DAGS. APRIL 2007

TEIKNING B 003 VERK V 06-106

BREYTING YFIRFARID S.E.