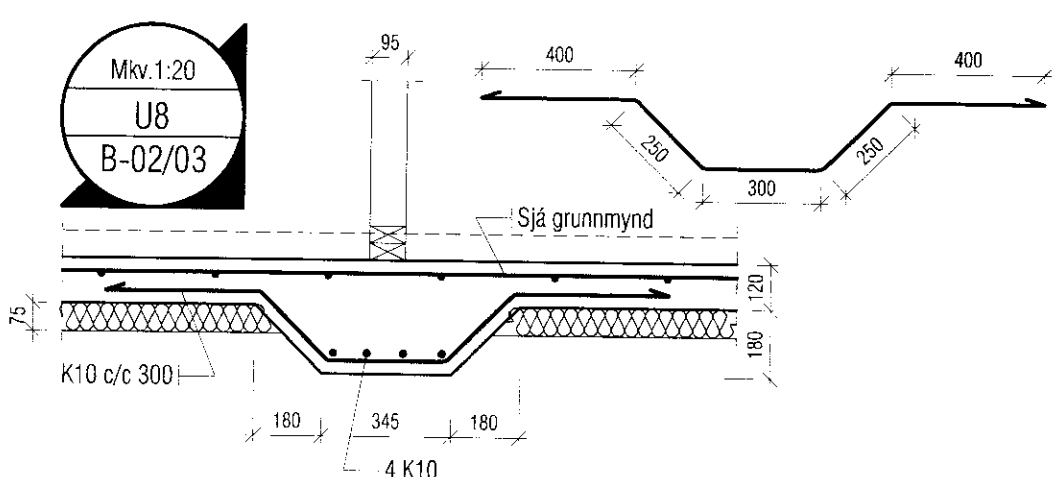
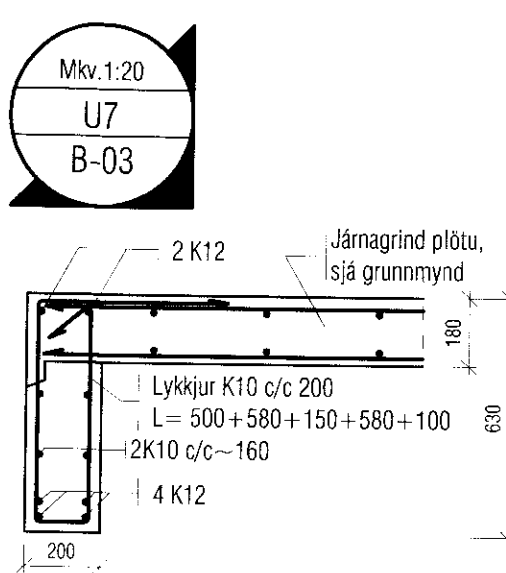
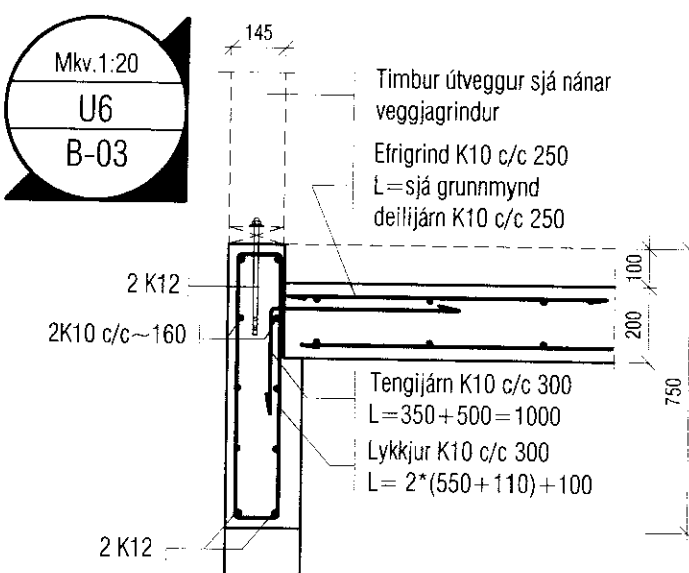
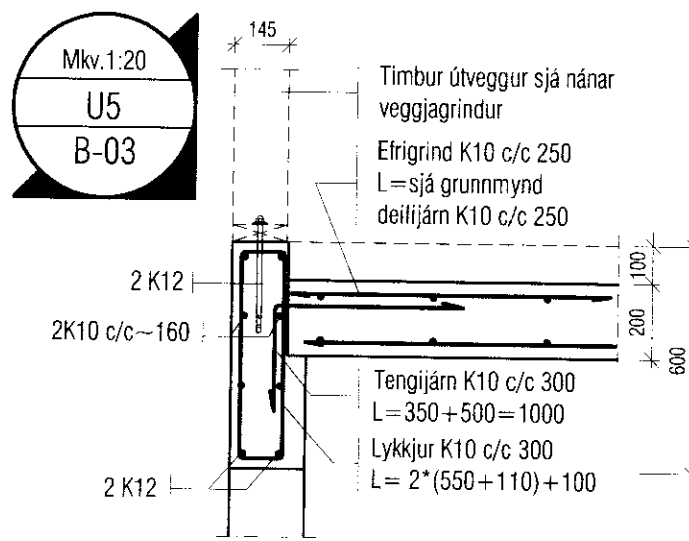
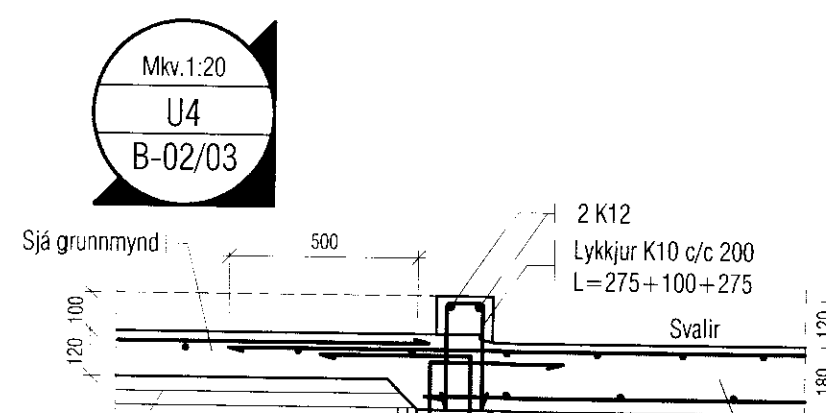
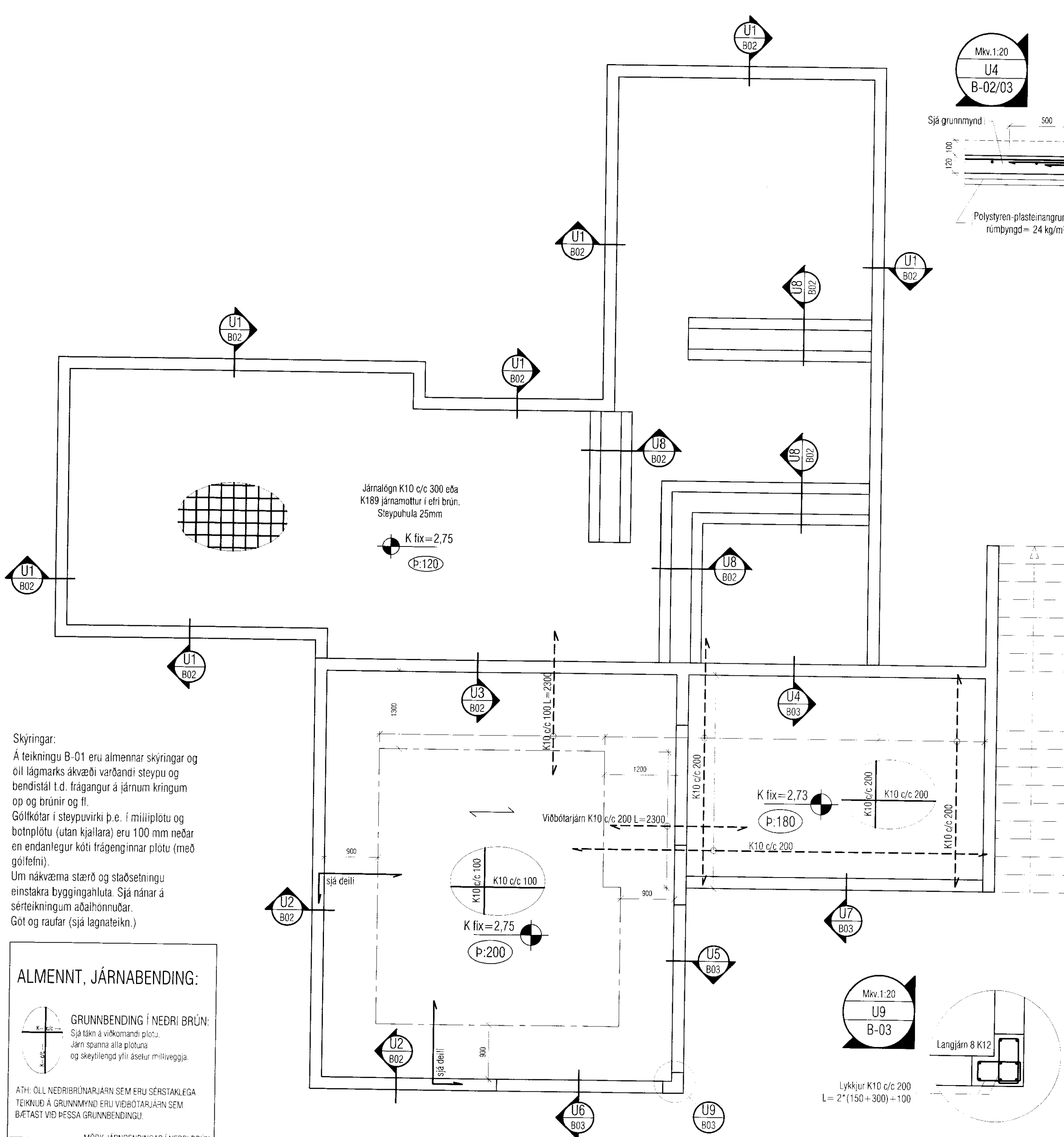


RAÐTÆKNI
29.08.10
Byggingateknifræðingur, Ármannsgata 13, Svalir



Skýringar:
Á teikningu B-01 eru almennar skýringar og öll lágmarks ákvæði varðandi steypu og bendistál t.d. frágangur á járnnum kringum op og brúnir og fl.
Gólfkótur í steypuvirki þ.e. í milliplotu og botnplötu (utan kjallara) eru 100 mm neðar en endanlegur kóti frágenginnar plötu (með gólfefni).
Um nákvæma stærð og staðsetningu einstakra byggingahluta. Sjá nánar á sérteikningum aðalhönnuðar.
Göt og raufar (sjá lagnateikn.)

ALMENNT, JÁRNABENDING:

GRUNNBENDING Í NEDRI BRÚN:
Sjá tákni á viðkomandi plötu.
Járn spanna alla plotuna og skeytilengd yfir ásetur millivegga.

ATH: ÖLL NEDRIBRÚNARJÁRN SEM ERU SÉRSTAKLEGA TEIKNUÐ Á GRUNNMÝND ERU VIÐBÓTARJÁRN SEM BÆTAST VIÐ ÞESSA GRUNNBENDINGU.

--- MÖRK JÁRNABENDINGAR Í NEDRI BRÚN.

VEKTOR
-hönnun og ráðgjöf-
Akralind 6, 201 Kópavogi.

Sigurður Hafsteinsson
byggingateknifræðingur
K: 030859-7749
sími: 554-6650 fax: 554-6669.

TJARNARLAUT 17 - GRAFNINGI
Undirstöður og plata
Grunnmynd og deili

Hánnaf KA Teiknað KA
Dagsetning 27.09.2010 Verknr. A-10-08-02 Málkvæði 1:50 Teikn. nr. B-03