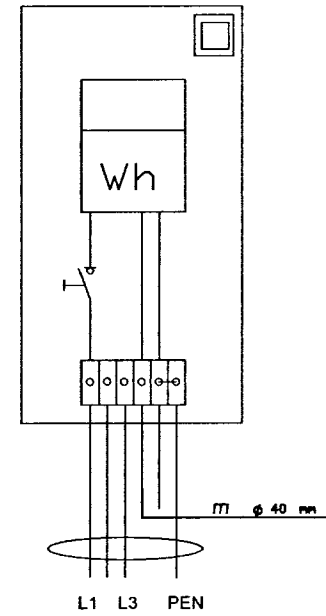
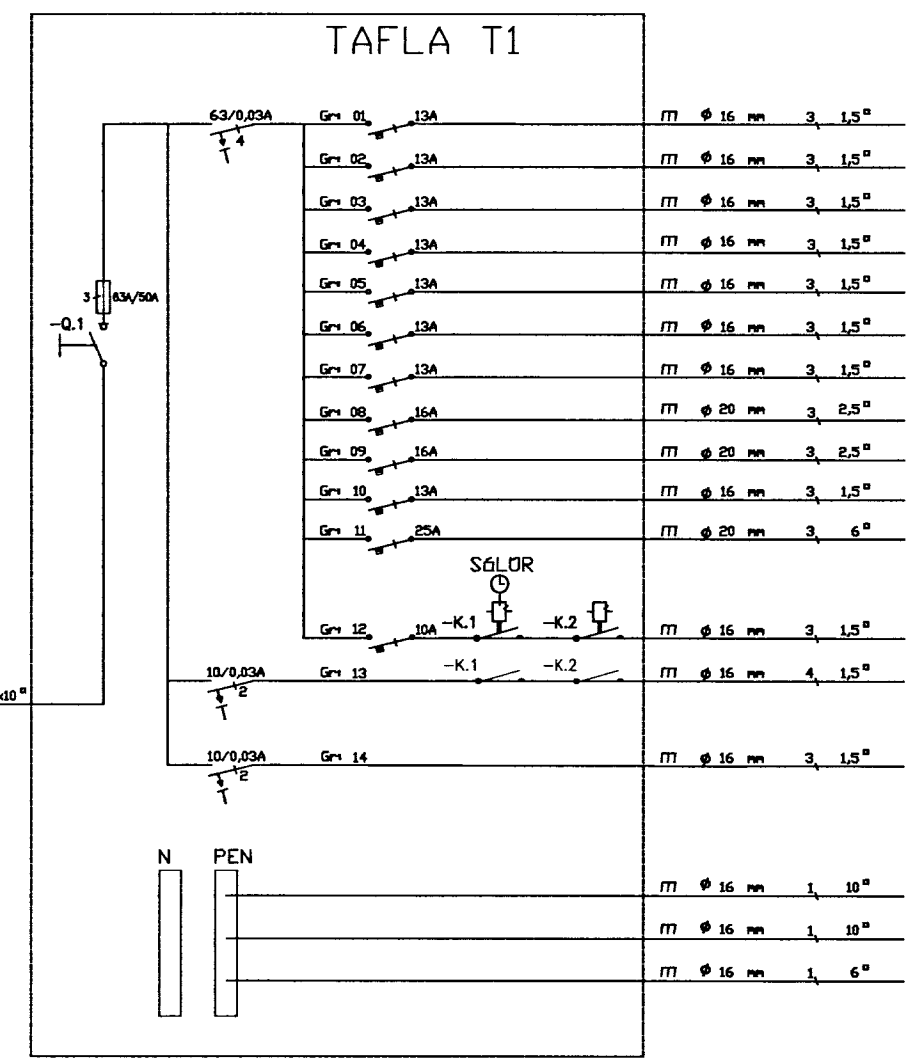


MÖTTI NID
20. OKT. 2013
Guðjón Þórniss
Byggingarteknik

Innsigliður mælakassi utan á husi. Kassinn skal settur í lodrettu plani.

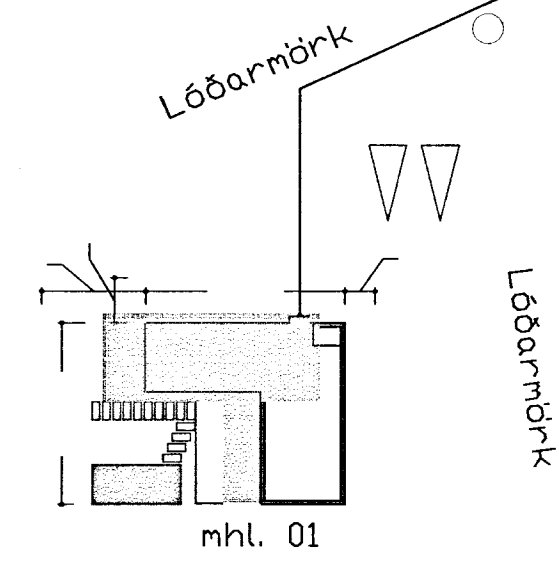
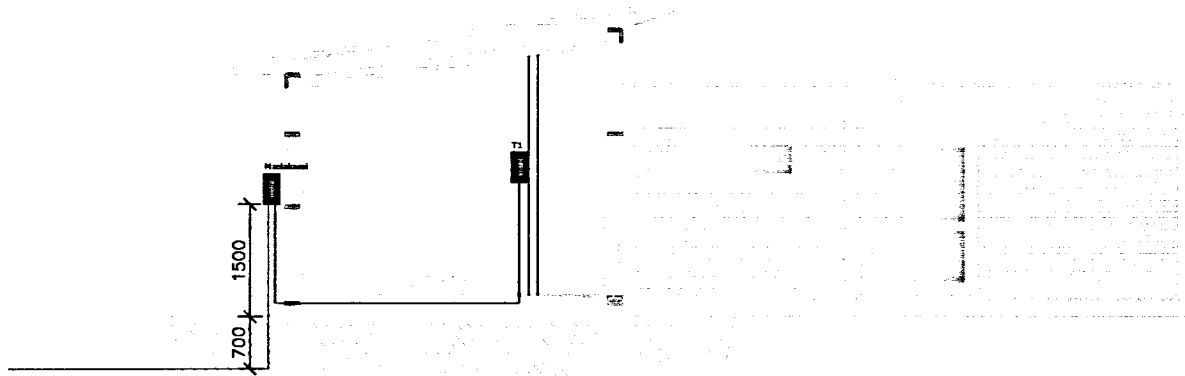


HEIMTAUG
3/N ~ 400/230V



Gr 01	13A	17	φ 16 mm	3	1,5°	TENGILL GEYMSLU
Gr 02	13A	17	φ 16 mm	3	1,5°	TENGILL GEYMSLU
Gr 03	13A	17	φ 16 mm	3	1,5°	TENGILL GEYMSLU
Gr 04	13A	17	φ 16 mm	3	1,5°	GEYMSLA/GANGUR
Gr 05	13A	17	φ 16 mm	3	1,5°	HJÓNAHERBERGI/HERBERGI/BAD
Gr 06	13A	17	φ 16 mm	3	1,5°	ELDHÚS/STOFA
Gr 07	13A	17	φ 16 mm	3	1,5°	UPPVOTTAVEL
Gr 08	16A	17	φ 20 mm	3	2,5°	ÖRBYLGJUÖFN
Gr 09	16A	17	φ 20 mm	3	2,5°	OFN
Gr 10	13A	17	φ 16 mm	3	1,5°	TENGILL BADI
Gr 11	25A	17	φ 20 mm	3	6°	ELDAVEL
Gr 12	10A -K.1	17	φ 16 mm	3	1,5°	SMÁSPENNA
Gr 13	-K.1 -K.2	17	φ 16 mm	4	1,5°	ÚTLJÓÐ
Gr 14		17	φ 16 mm	3	1,5°	GÖLFHITI
N		17	φ 16 mm	1	10°	SPENNUJÖFNUN SÖKKULSKAUT
PEN		17	φ 16 mm	1	10°	SPENNUJÖFNUN HEITA- OG KALDAVATNSRÖRA
		17	φ 16 mm	1	6°	SPENNUJÖFNUN Í BADHERBERGI

INNTAKSRÖR SKULU VERA 70 cm. UNDIR ENDANLEGU YFIRBORDI
INNTAKSRÖR VEITU Ø 50 mm + Ø 32 mm FYRIR LÓÐARLYSINGU
INNTAKSRÖR FYRIR SIMA Ø 50 mm
INNTAKSRÖR LEGGIST AÐ LÓÐARMÖRKUM
HEIMTAUG RAFVEITU 400V / 230 V, 3 x 50 A



F = 4.800 m²

Byggingarlína
Lóðarmörk

prengslað

prengslaðs

Skýringar

Tengja sal saman tvö neðstu járnin í sökkulveggnum allan úthringinn og að upptaki í tengibox.
Setja skal tvo víralása á hver samskeyti. Steyputeinar skulu vera 12mm í þvermáli.

Öll mál eru í cm, nema annars sé getið.

Tafla og rafbúnaður skal vera af viðurkenndri gerð.

Hæð rofa er 110cm, hæð tengla er 20cm, nema annars sé getið.

Hæð tengla í eldhúsi, baði, þvottahúsi, vs og bílskúr skal vera 110cm

Málstraumur rofa skal vera 13A og tengla 16A

Hæð tengils við rofa skal vera sú sama og rofans.

Greinar eru ekki sýndar í öllum tilvikum að töflu, en eru þá merktar viðkomandi töflu og grein.

Vírar eru 1,5mm² í þvermál, nema annars sé getið.

Staðsetning rofa og tengla skal skoðast í samræmi við innréttingarteikningar.

Öll rör í smáspennu eru 20mm.

Verk skal unnið samkv. IST-200 staðli.

Breytingar:	Underskrift aðalnöfnunar:
D	
C	
B	
A	
Dags:	Breyting:

Underskrift rafhönnuðar:
Sigurður Á Pétursson kt.051177-4959

Verkefni:
Prengslaás 10
Grimsmesi

Teikning nr.: 1
Úprentað: 1.9.2013

Höf teikningar:
Einlinumynd
afstöðumynd og snið

Mælikvarð: 1:500, 1:100
Dags: Ágúst 2013

Rafhönnun & ráðgjöf ehf
Birkigrund 20 Sími: 664 0047
800 Selfoss Tölvupóstur: birkigrund@gmail.com

Jón Óskar Gíslason Ráðgjafi
kt. 060765-5379

Sigurður Ágúst Pétursson Ráðgjafi
Rafmagnsiðnæðingur
kt. 051177-4959

