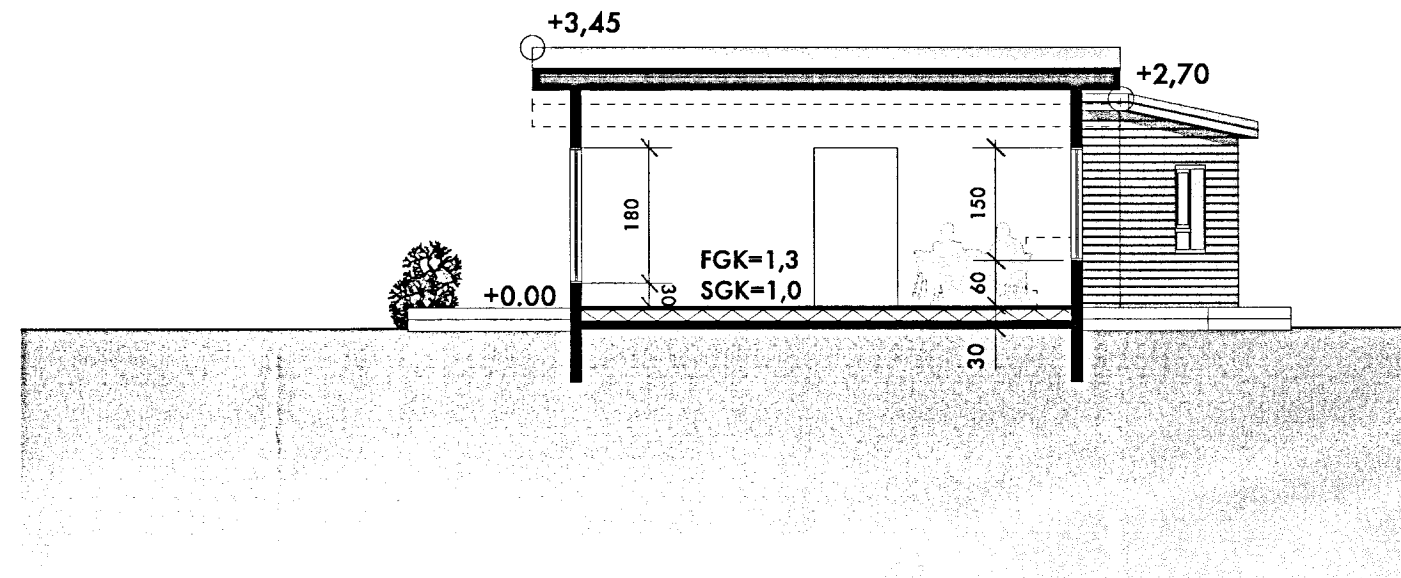
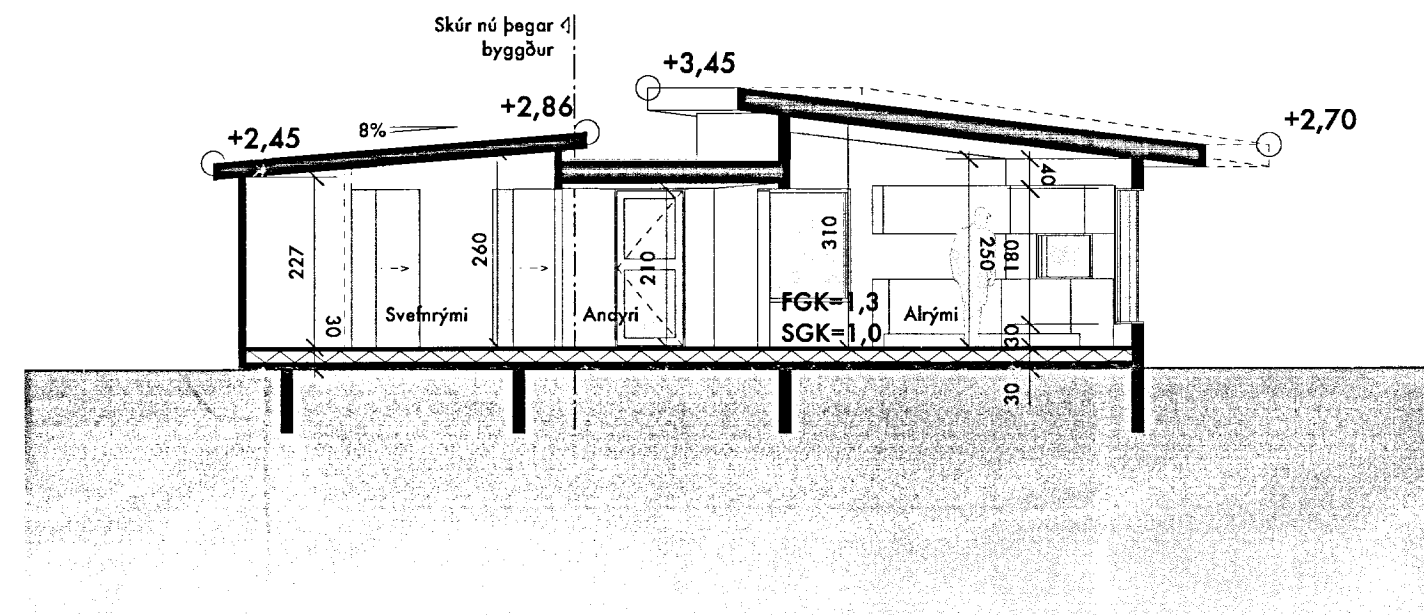


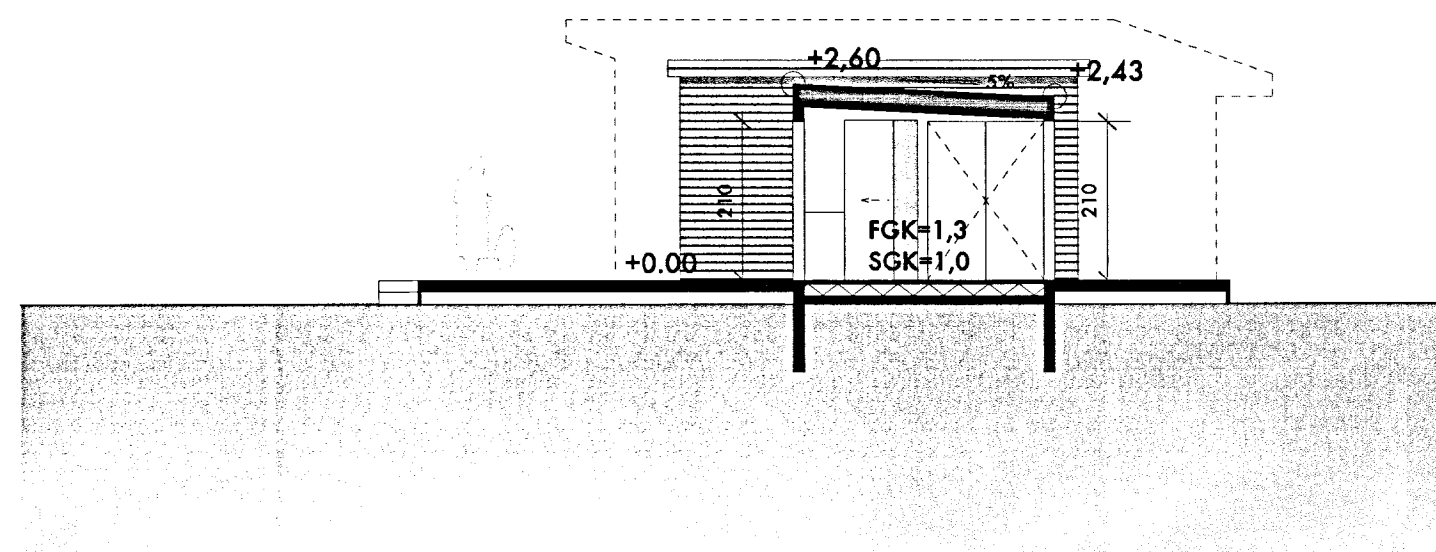
Sumarhús, grunnmynd  
mkv. 1:100



Sumarhús, sneiðing A-A  
mkv. 1:100



Sumarhús, sneiðing B-B  
mkv. 1:100



Sumarhús, sneiðing C-C  
mkv. 1:100

SAMÞYKKT  
19 MARS 2013  
*Ragn Vindur*  
Byggingaútrúi uppsv./Arnessýslu og Flóahf.

## Póroddsstaðir 2

Sumar- og frístundahús

Grímsnes og Grafningshreppi  
801 Selfoss

### Aðalteikning

Grunnmynd og sneiðingar  
Kvarði: 1:100

Teikninganúmer A.1211.2

Verknúmer: 1211

Landnúmer: 210271

Staðgreinir: 94000060

Útgáfudagur: 20.02.2013

Höfundur: Sigursteinn Sigurðsson FAÍ

### Breytingar:

Athugasemdir:

20.02.13: Veggeinangrun í eldri skúr  
aukin í 150 mm. 150 mm einangrun bætt  
við sneiðingar og heildar gólfþykkt  
málsett.

*Einar Ólafsson*

Aðalhönnuður: Einar Ólafsson FAÍ  
kt. 010562-3419