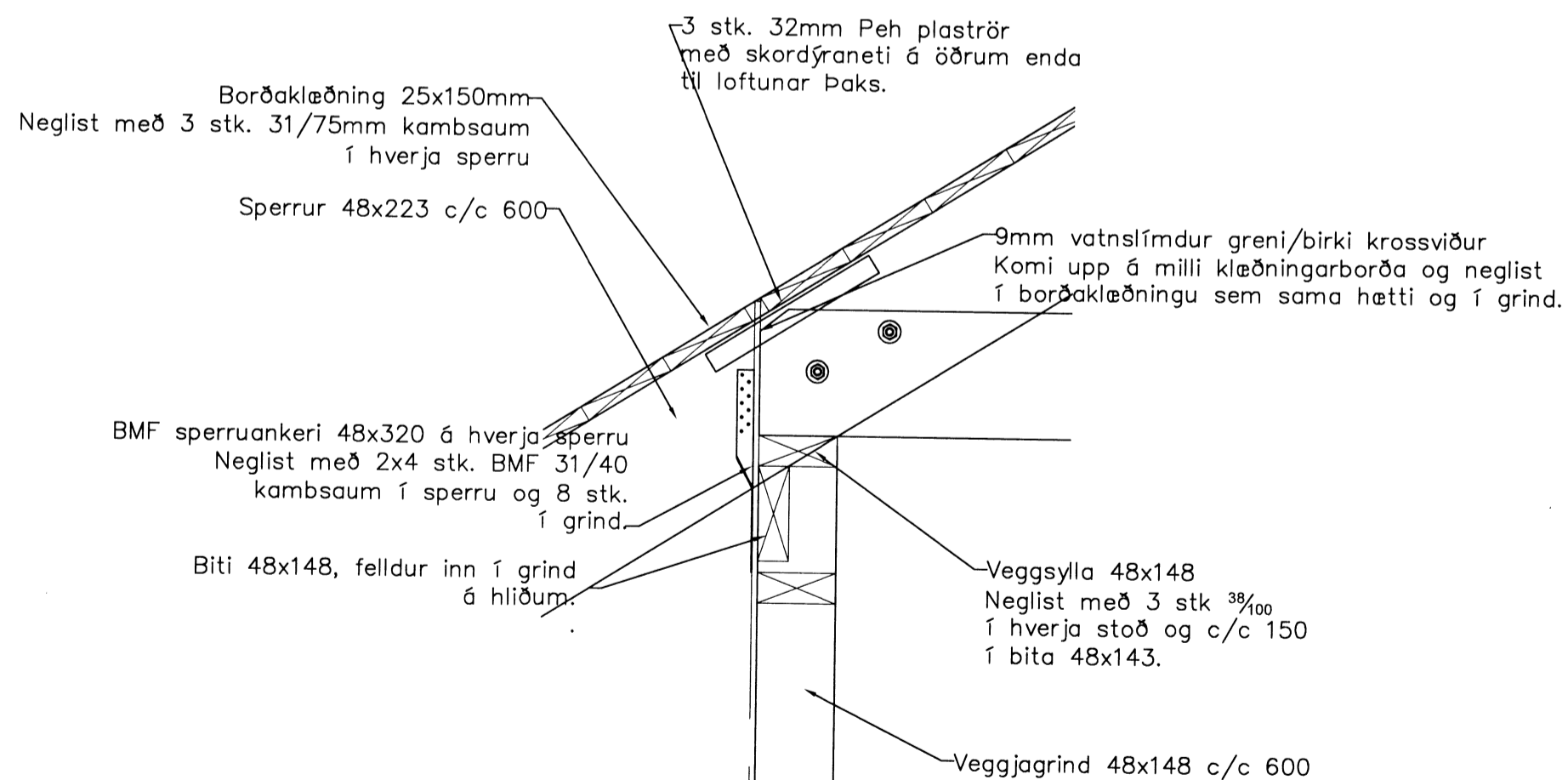


Grunnmynd veggjagrinda MKV. 1:50

Trésúla 120x120, boltist í bita að ofanverðu með 2 stk. M12 borðaboltum. Festist í stein með 2 stk. BMF P150x75x8x60 Vinklar boltist í stein með M12x100 múrboltum og í stoð með M12 borðabolta



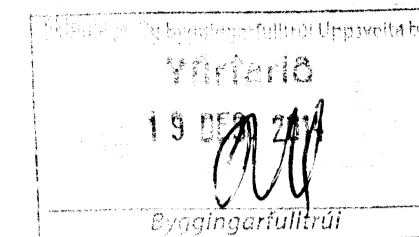
BMF gatagirði 25x2,0, L=1000mm komi á hverja stoð. Negling: 4 stk. BMF 40/40 hvoru megin

Fótstykki 48x148 Þrýstifúavarin fura. Á milli steins og timburs skal setja tjörupappa.

Innsteyptir heitgalv. snittteinar 12x500 mm c/c 60

SNÍÐ Í ÚTVEGG, FESTING VIÐ STEYPTA UNDIRSTÖÐU, MKV. 1:10

SNÍÐ Í ÚTVEGG, FESTING SPERRA VIÐ VEGGJAGRIND, MKV. 1:10



## Skýringar

### Uppbygging veggjagrinda

Ofan á sökkul boltist vegglægja 48x148, sem skal gagnvarinn í A-flokki. Á milli vegglægju og sökkuls skal setja tjörupappa. Einnig skal setja þar við innri brún þéttipylsu 10mm og við ytri brún ILMOD-tjörulista. Í útveggjagrind skal nota 48x148 c/c 60. Efst í grind undir veggssyllu, komi 48x148 upp á rönd, felld inn í grind, nema þar sem annað er tekið fram. Nota skal  $\frac{3}{100}$  saum til neglingar á grind. Utan á grind skal negla 9 mm gufuopinn rakabollinn birki/greni krossvið samliðdan með vatnspólnu lími. Krossviðinn skal negla með 28/65mm heitgalvanhúðuðum saum með 15 sm millibili í allar stoðir. Saumur skal ekki vera nær plötubrún en 10 mm. Krossviður skal skeyttur saman á stoðum. Krossviður skal einnig límdur með urethan lími á allar stoðir í grind. Utan á krossviðsklæðningu komi 21mm loftunargrind. Á milli stoða komi 148mm þéttull/veggull. Innan á burðargrind komi rakavarnarlag/pólplast. Huga skal sértaklega vel að þéttingu rakavarnarlags. Samskeyti skulu klemmd saman á milli stoða og rafmagnsgrindar í kitti. Forðast skal að þétta með límbandi.

### Timbur

Allt timbur í burðargrindum skal vera stykleikaflokkað í flokk T1.

### Stálfestingar

Nota skal heitgalvaniseraðan saum. Allar stálfestingar skulu heitsinkhúðaðar með sinkþykkt a.m.k. 50µm.

### Festingar á öllum samskeytum

Saumur  $\frac{3}{100}$  minnst 2x2 stk. skáneglist í hver samskeyti. Lóðrétt samskeyti eininga skal negla með  $\frac{3}{100}$  c/c 150. Vegglægja og veggssylla neglist með 3 stk.  $\frac{3}{100}$  í endatré á hverri uppistöðu. Veggssylla neglist einnig c/c 150 niður í 48x148. **Festing á fótstykki** Snittteinar 12mm, L= 500 mm c/c 600 boltast gegnum fótstykki.

## Undirhlíð 17 í landi Minna-Mosfells, Grímsnesi.

GRUNNMYND VEGGJA OG SKÝRINGAR		BLAÐ NR:	VERK NR:
B	102		14-001
		KVÁRÐI:	1:50
DAGS:	HANNAÐ:	TEIKNAD:	
15. DESEMBER 2014	SB	SB	Svavar Þ
SVANUR BJARNASON		Sími/fax : 483 5108	kt. 040365-5679
VERKFRÆÐINGUR F.V.F.Í.		GSM: 896 3910	Netfang: svanurb@gmail.com