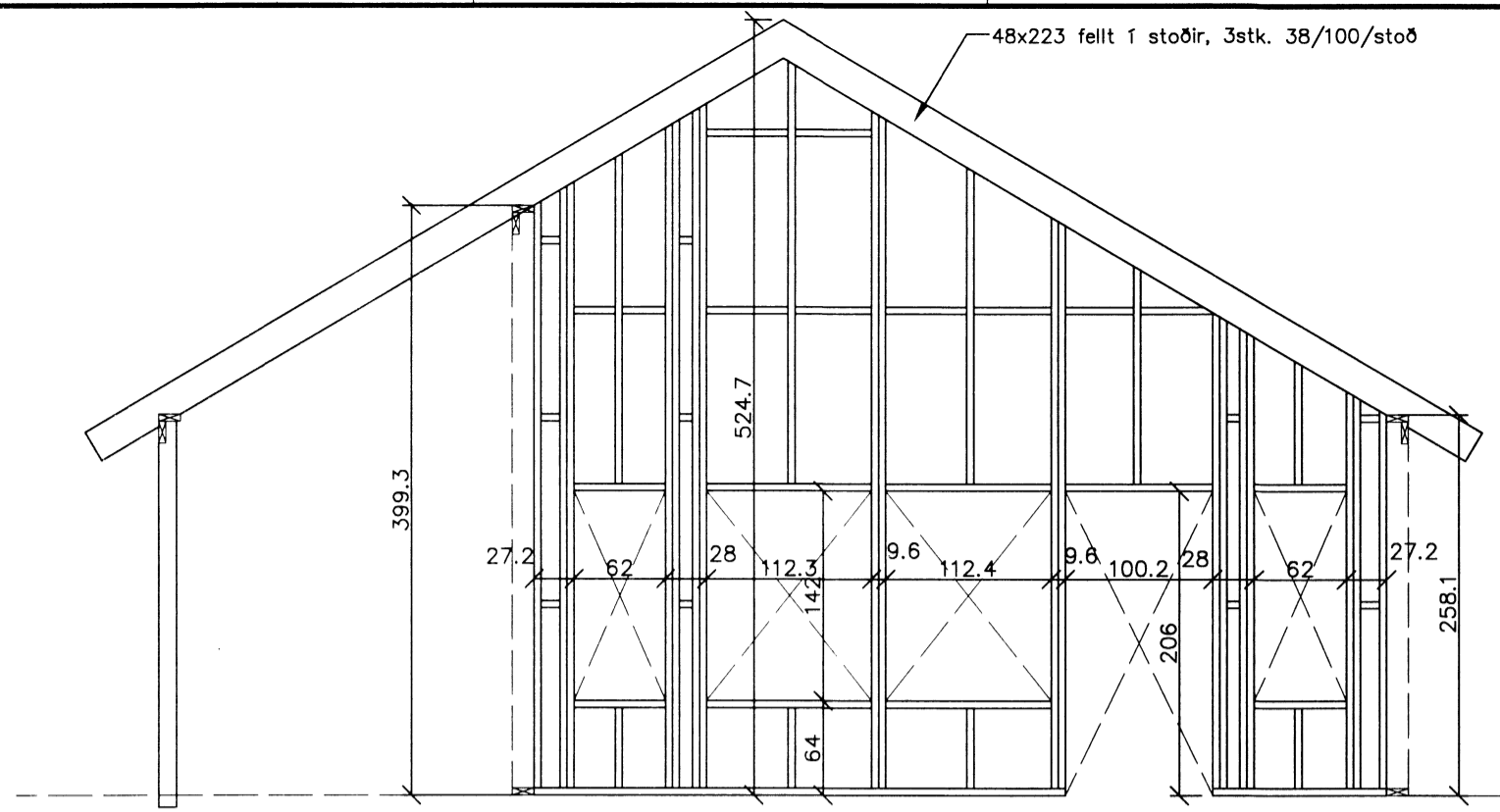
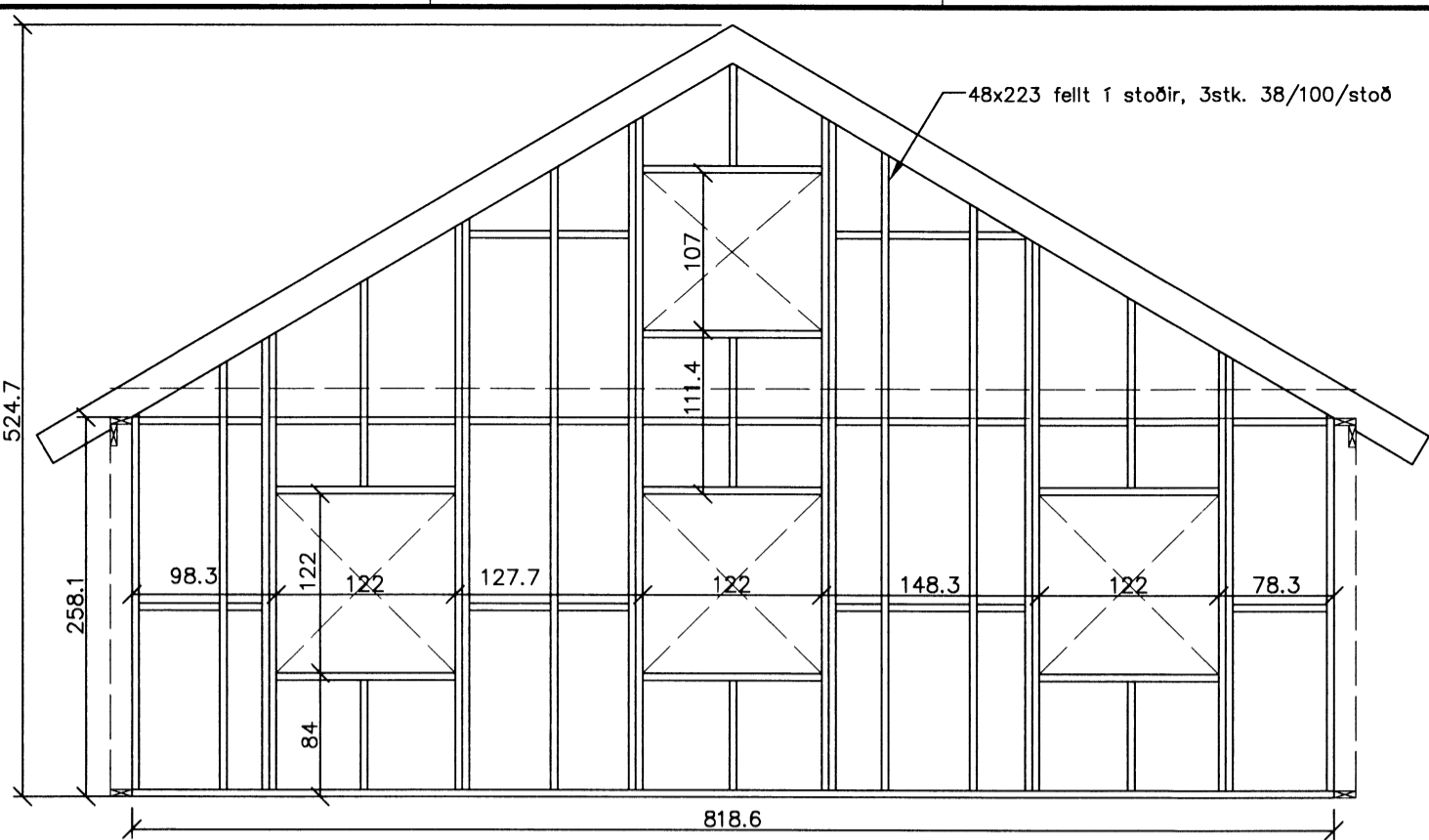


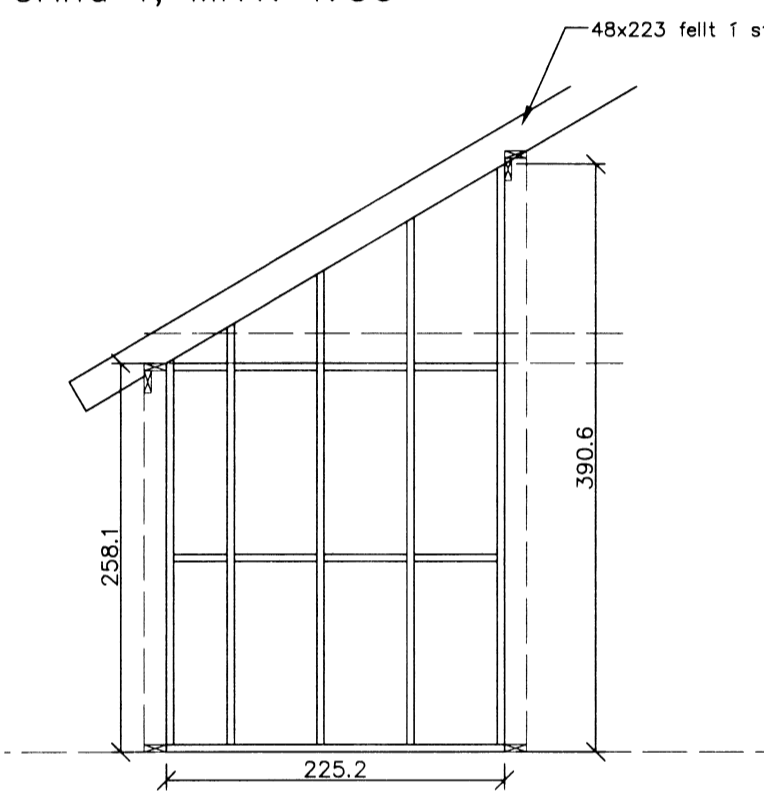
Skipulags- og bygginga-félagið Uppsveitab. **Yfirfarir**
 19. DESEMBER 2014
 Byggingarritstjórn



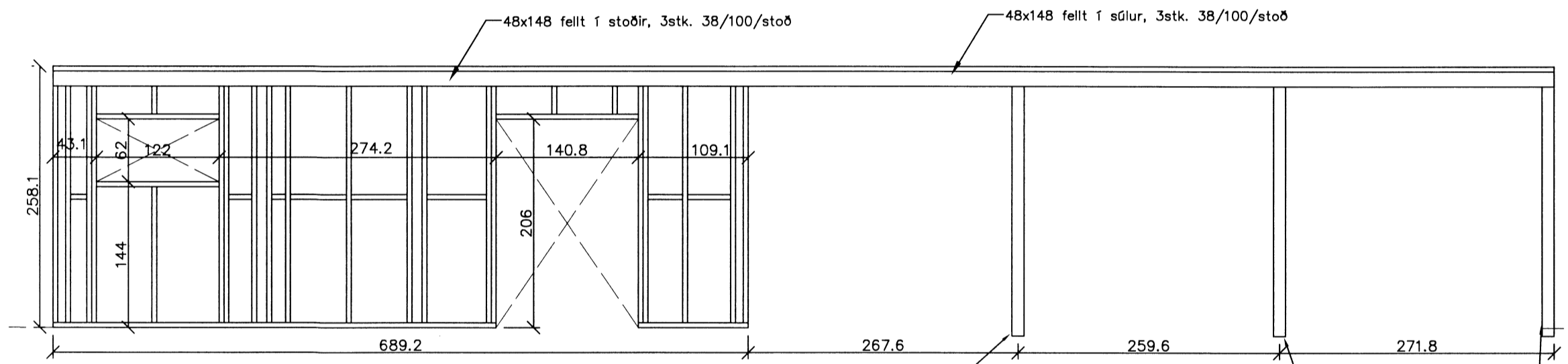
Grind 1, MKV. 1:50



Grind 3, MKV. 1:50

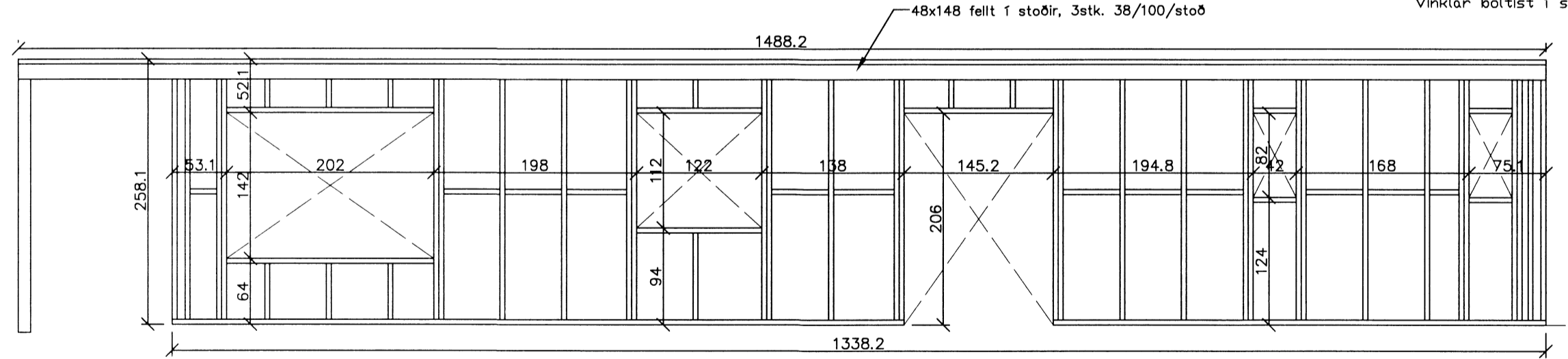


Grind 5, MKV. 1:50

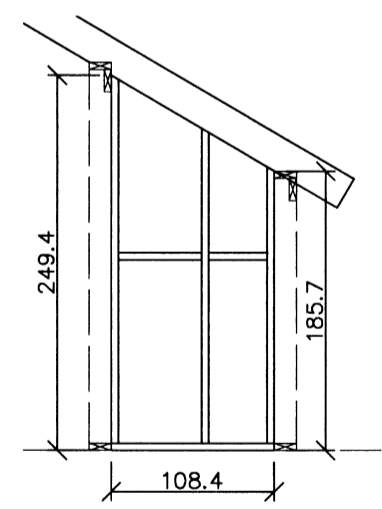


Grind 4, MKV. 1:50

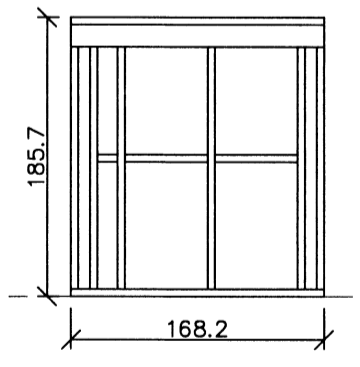
3 stk. tré súlur 120x120, boltast í blta að ofanverðu með 2 stk. M12 borðboltum. Festist í stein með 2 stk. BMF P150x75x8x60. Vinklar boltast í stein með M12x100 múrboltum og í stoð með M12 borðboltum.



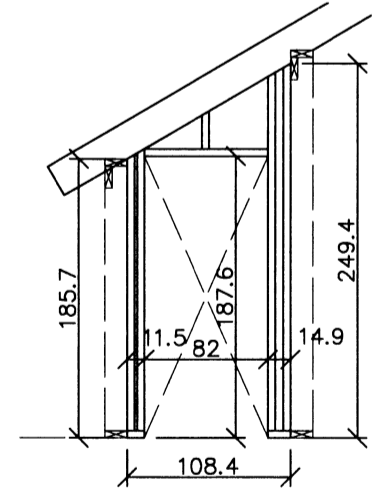
Grind 2, MKV. 1:50



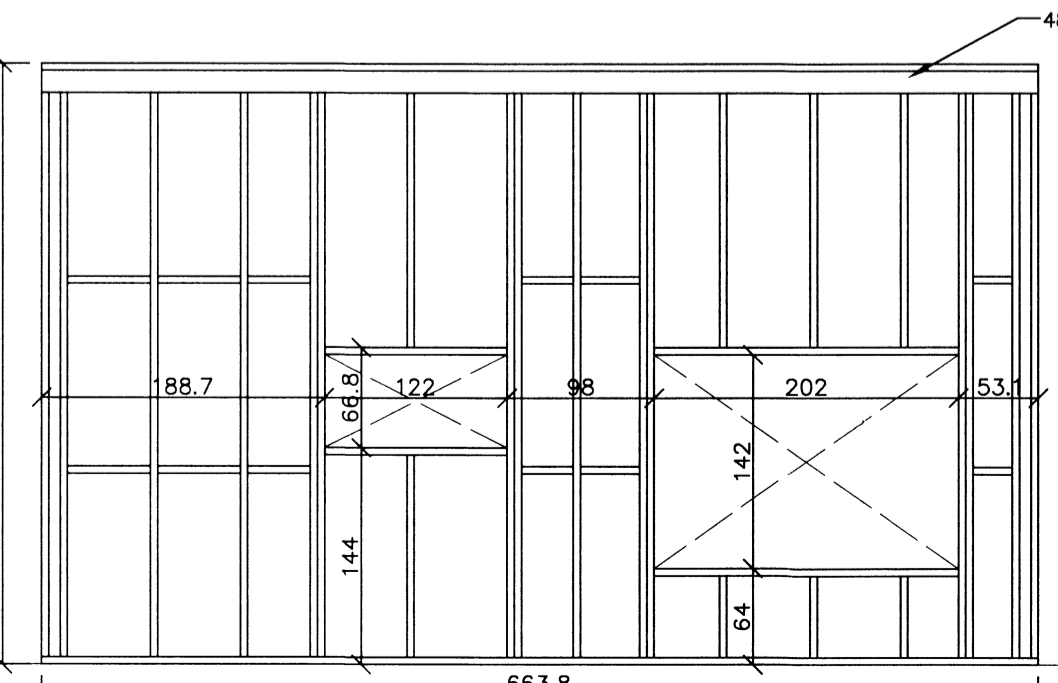
Grind 9, MKV. 1:50



Grind 9, MKV. 1:50



Grind 7, MKV. 1:50



Grind 6, MKV. 1:50

Undirhlíð 17 í landi Minna-Mosfells, Grímsnesi

VEGGJAGRINDUR, ÁSÝNDIR		BLAÐ NR: B 103	VERK NR: 14-001
		KVARDI: 1:50	
DAGS: 15. DESEMBER 2014	HANNAÐ: SB	TEIKNAD: SB	<i>Svanur B</i>
SVANUR BJARNASON VERKFRÆÐINGUR F.V.F.Í.		Sími/fax: 483 5108 GSM: 896 3910	kt. 040365-5679 Netfang: svanurb@gmail.com