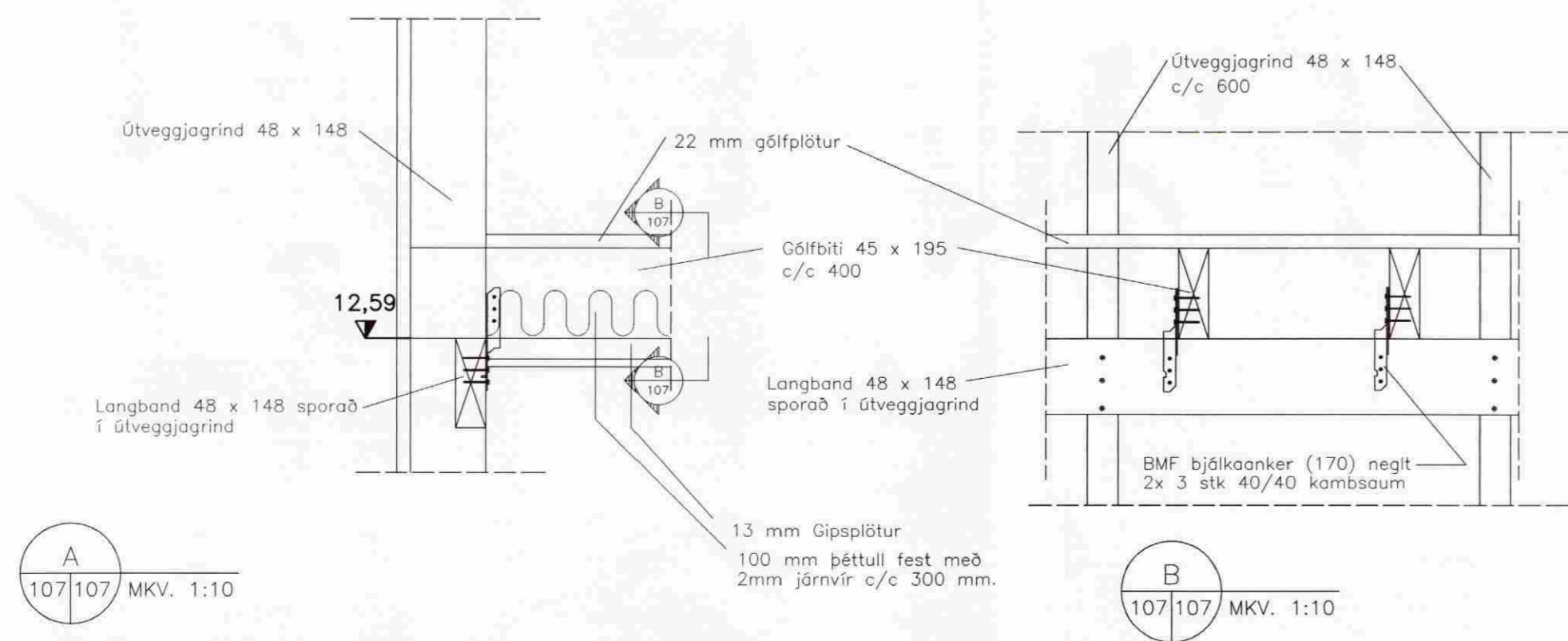
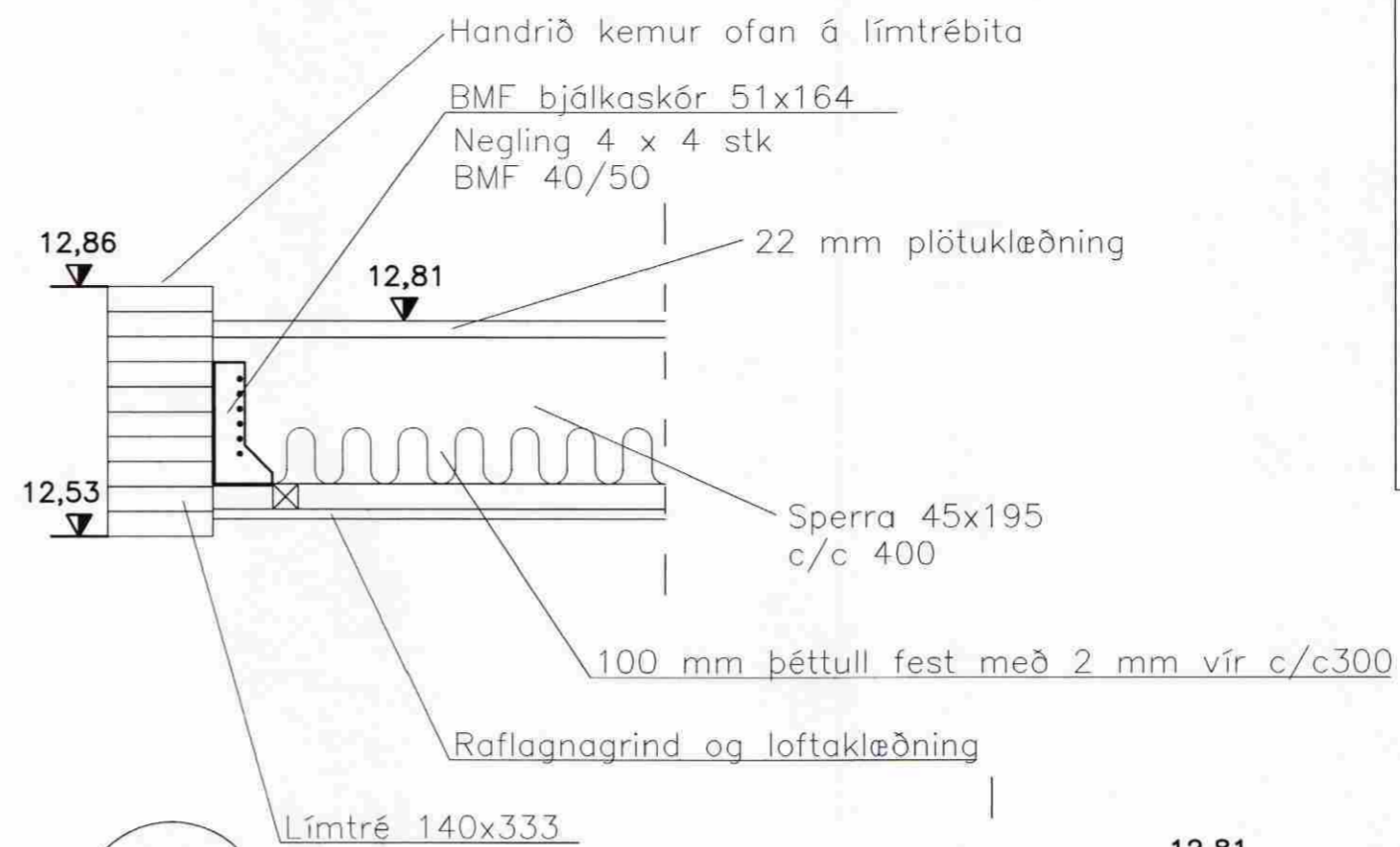


Gólf efri hæðar
1:50



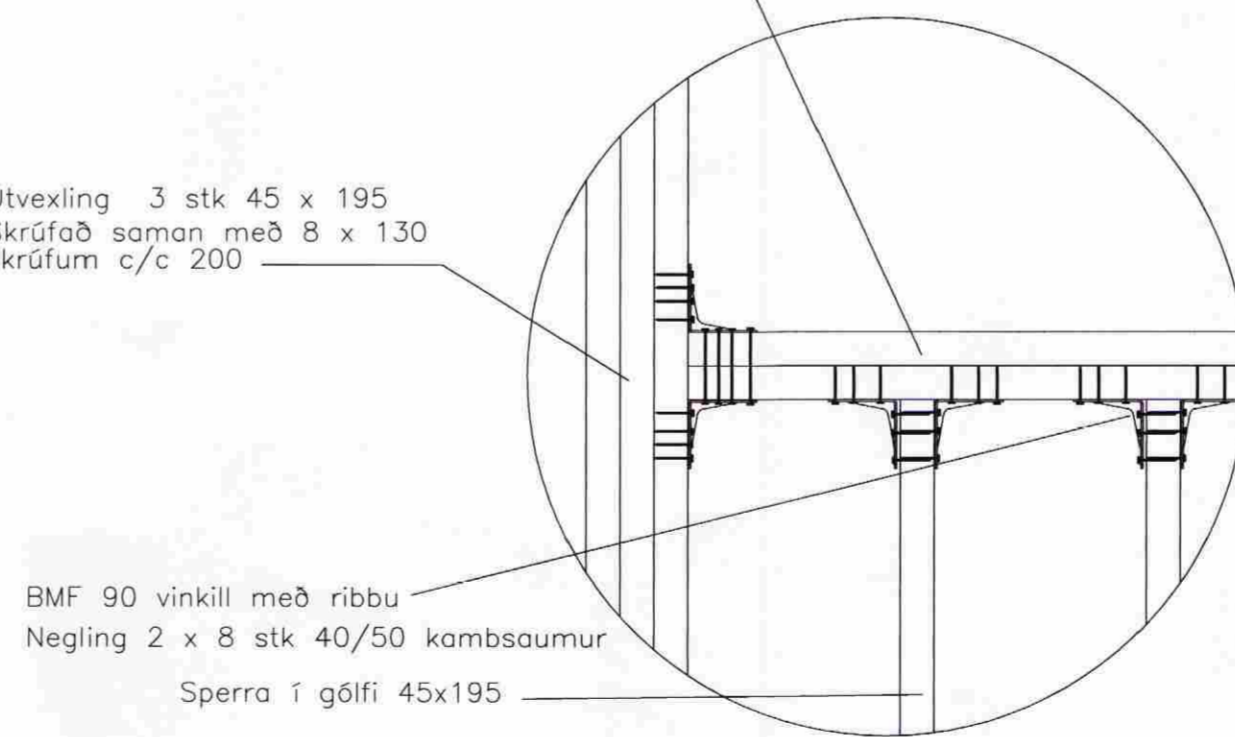
A
107/107 MKV. 1:10



C
107/107 MKV. 1:10

Útvefing 2 stk 45 x 195
Skrúfað saman með 7 x 80
skrúfum c/c 150

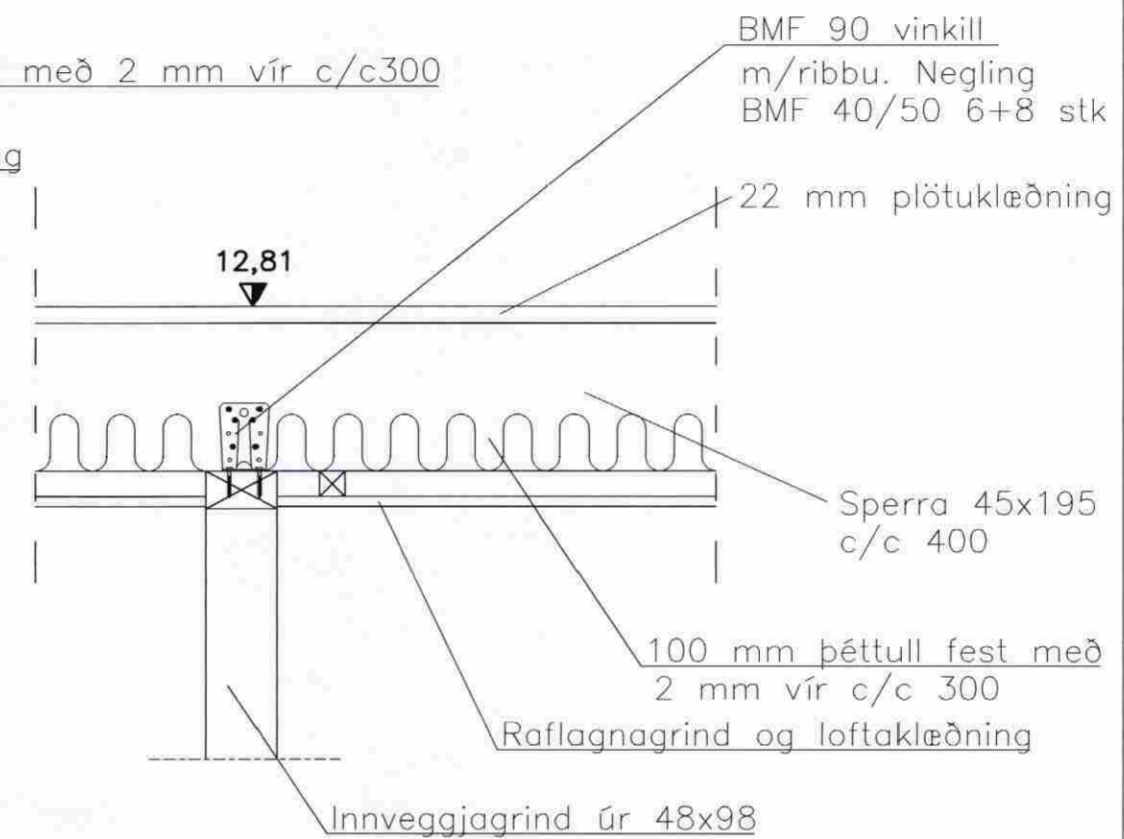
Útvefing 3 stk 45 x 195
Skrúfað saman með 8 x 130
skrúfum c/c 200



E
107/107 MKV. 1:10

BMF 90 vinkill með ribbu
Negling 2 x 8 stk 40/50 kamsaumur
Sperra í gólfi 45x195

MÓTTEKID
17. SEPT. 2008
[Signature]
Byggingafrúttí uppsv. Ámessýslu og Flóahf.



D
107/107 MKV. 1:10

Málsetningar 1 mm.
Skýringar sjá teikningu B-01.00

Undirhlíð 22 Mínna-Mosfell, Grímsnes- og Grafn.hr. BURDARVIRKI - Milligólf		Tölvunafn.	
Melikvarði	Hannað sv	júlí 2008	
1:50	Teiknað sv	júlí 2008	
1:10	Samþ.	<i>[Signature]</i>	
	Plottað	4.9.2008	
Sveinn Valdimarsson Suðurgarði 1, 230 Keflavík, kt. 271068-3879 sími 421 5678, sudurgardur1@simnet.is		Teikningarnúmer SV.08-01 B-01.07	
Sveinn Valdimarsson MVFI kt. 271068-3879		Breyting:	
		Ath.	