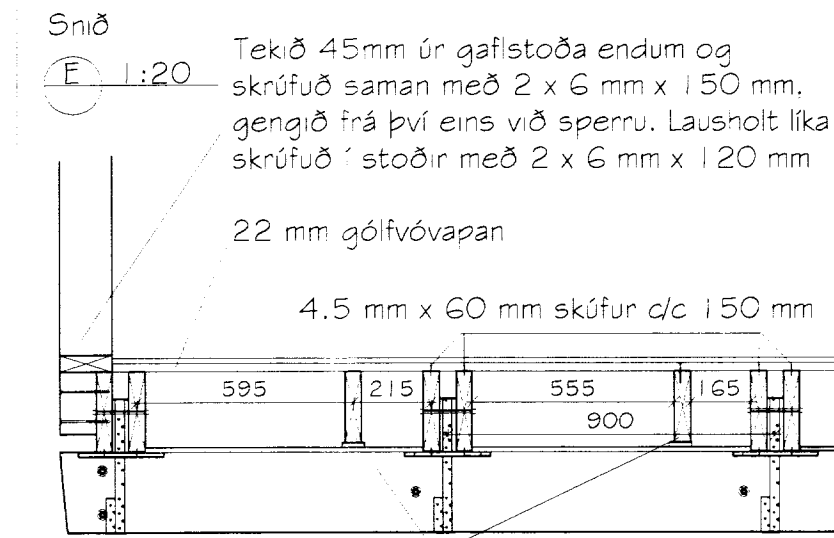
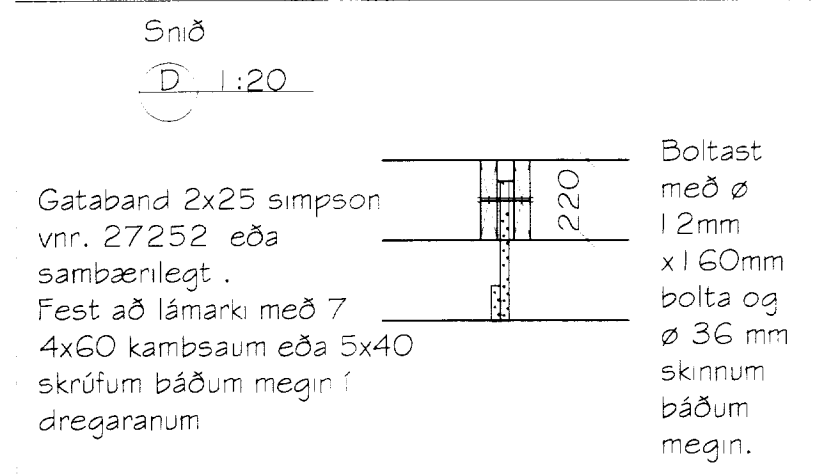
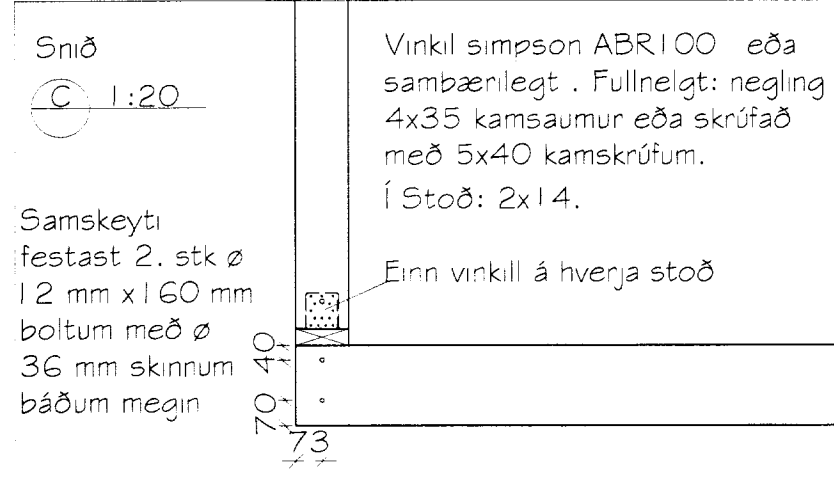
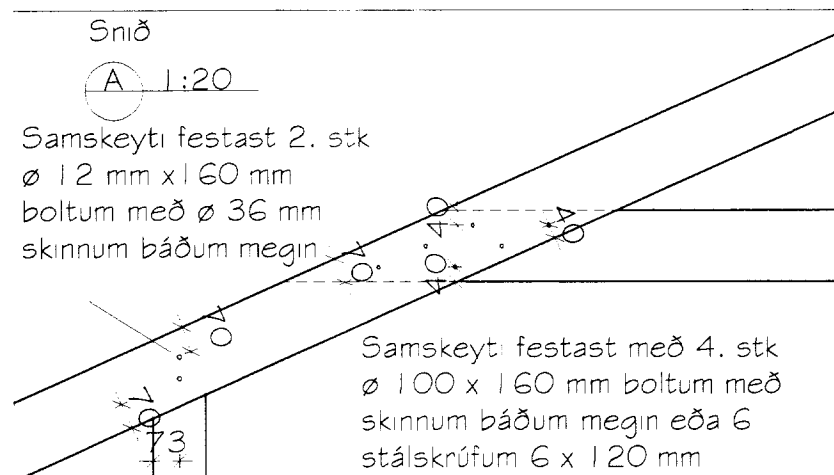
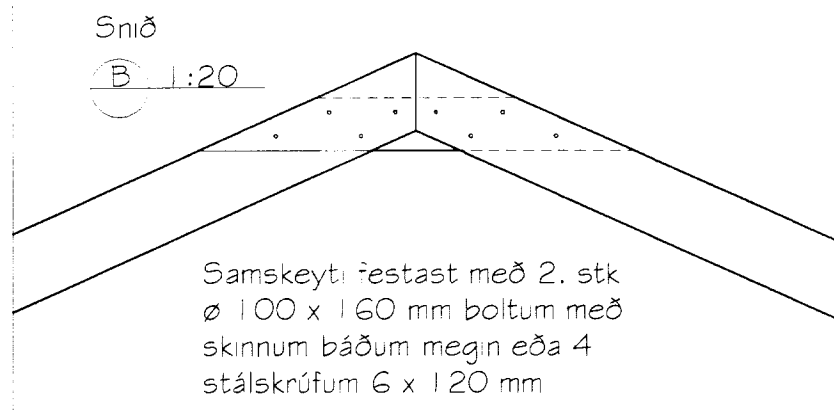
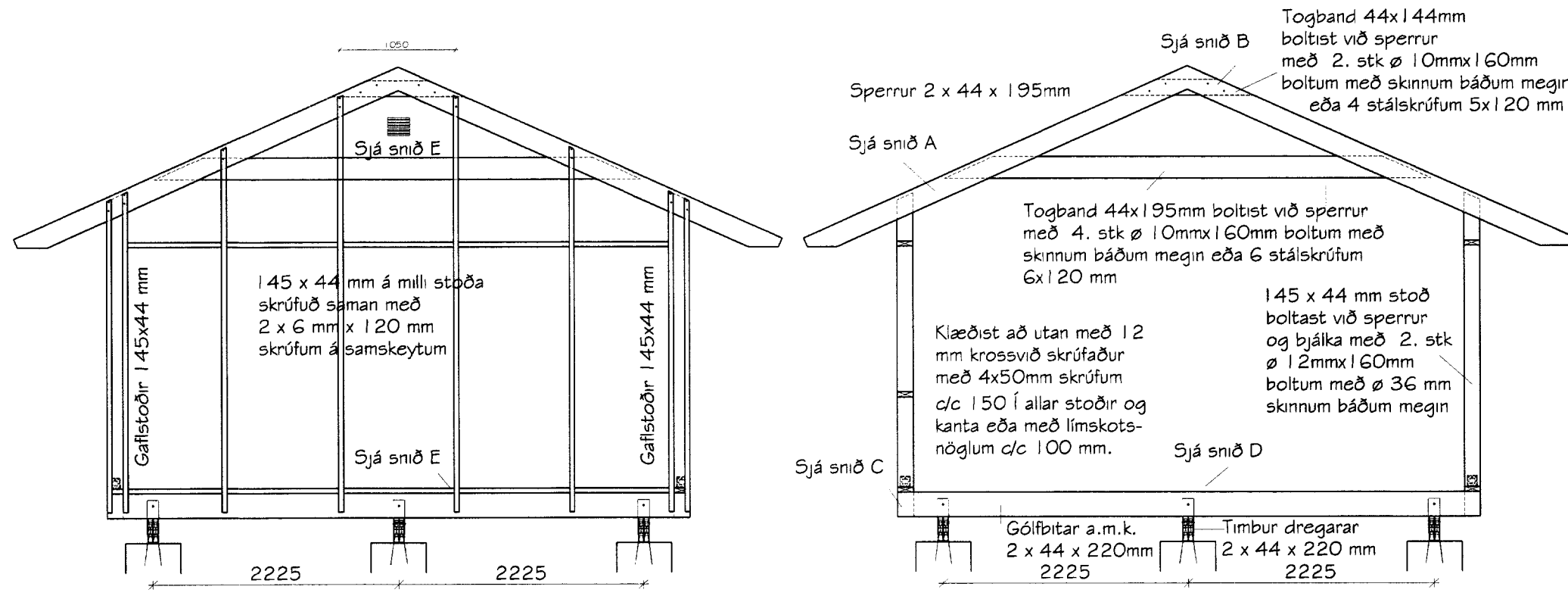


Skipulags- og byggingarfulltrúi Uppsveita bs.  
**Yfirfarið**  
 04. SEP. 2014  
 Byggingarfulltrúi



Auka gólfbitar  $45 \times 195$  í hvert bil leggjast ofan á krossvið +  $12$  mm krossviðskubba ofan á dregara



Magnús H. Ólafsson arkitekt FAÍ kt.: 150550-4759 er aðalhönnuður og jafnframt hönnunarstjóri skv. gr. nr.: 24 í lögum nr. 160 frá 2010. Netfang: mark@isholf.is

Breyting	Dags.	Breytt af	Sýning

Undirhlíð 50, Grimsnes- og Grafningshreppur  
 Frístundahús úr timbri - Landnr.: 209847  
 Burðarbolsteikning snið, sérteikningar og festingar

Flárnafn	Ólafur Hrafn	Teknað	GIM	1. sken nr.	SUM-14-8772
Kvarð	1:50 og 1:20 A2	Dags.	3. júlí 2014	Breyting	
Aðalhönnuður	Magnús H. Ólafsson	Kennitala	150550-4759	Undirritun aðalhönnuðs	<i>[Signature]</i>
	<b>MARKSTOFA</b>	Burðarbolsteikning	Aðalsteinn Kristjánsson	Undirritun	<i>[Signature]</i>
	Merkið er 18. 300 Akranes - s. 4314210 8932002		Byggingatæknifræðingur FTÍ		
			Kt. 260448-2539		