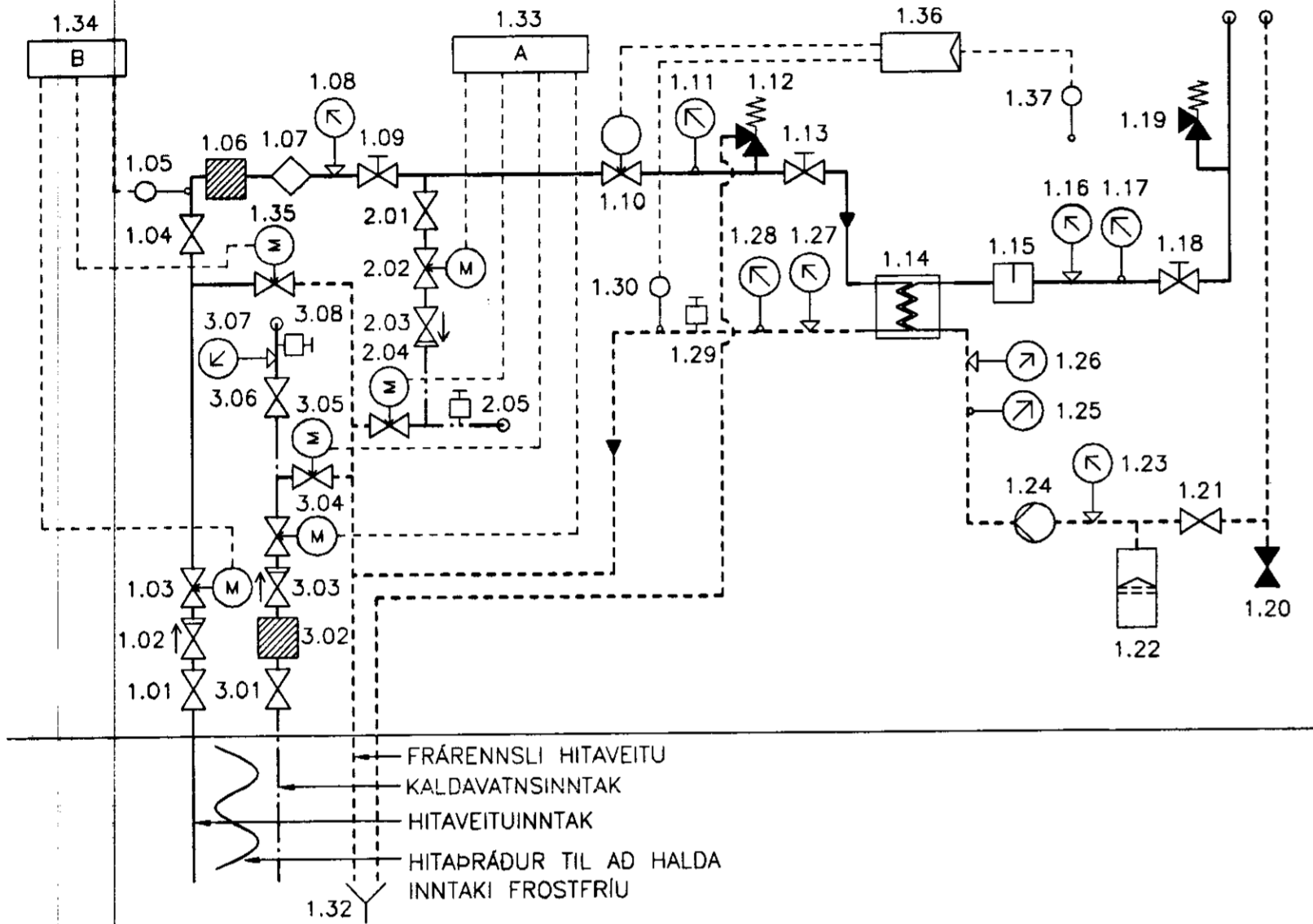


TENING HITAKERFIS MED VARMASKIPTI OG FROSTÖRYGGISBÚNAÐ



OFNALISTI

NR.	NAUDSYNLEG AFKÖST [W]	GERD/HÆÐ [mm]	LENGD [mm]	AFKÖST VID $\Delta T=29,5^{\circ}\text{C}$ [W]	STÓTA-STADSETNING 10 mm	STILLITALA OFNLOKA
101	166	RUNTAL CP/210	600	245	AD	
102	166	RUNTAL CP/210	600	245	AD	
103	166	RUNTAL CP/140	600	163	AD	
104	166	RUNTAL CP/140	600	163	AD	
105	166	RUNTAL CP/140	600	163	AD	
106	166	RUNTAL CP/140	600	163	AD	
107	166	RUNTAL CP/140	600	163	AD	
108	166	RUNTAL CP/140	600	163	AD	
109	166	RUNTAL CP/140	600	163	AD	
110	166	RUNTAL CP/140	600	163	AD	
111	166	RUNTAL CP/140	600	163	AD	
112	166	RUNTAL CP/140	600	163	AD	
113	166	POTTUR/580	950	647	CD	
115	166	RUNTAL CP/210	600	245	CB	
116	166	RUNTAL CP/210	600	245	CB	
117	166	RUNTAL CP/140	600	163	AD	
118	166	RUNTAL CP/140	600	163	AD	
119	166	RUNTAL CP/140	600	163	AD	
120	166	RUNTAL CP/140	600	163	AD	
121	166	RUNTAL CP/140	600	163	AD	
122	166	RUNTAL CP/140	600	163	AD	
123	166	RUNTAL CP/140	600	163	AD	
124	166	RUNTAL CP/140	600	163	AD	
127	166	POTTUR/580	950	647	AB	
201	166	POTTUR/430	400	228	CD	

Á OFNUM ERU STILLITÉ 10 MM TA-RADITRIM Á BAKRÁS OG FRAMRÁS

NEYSLUVATNSLÖGN VERKLÝSING – ALPLAST LAGNIR:

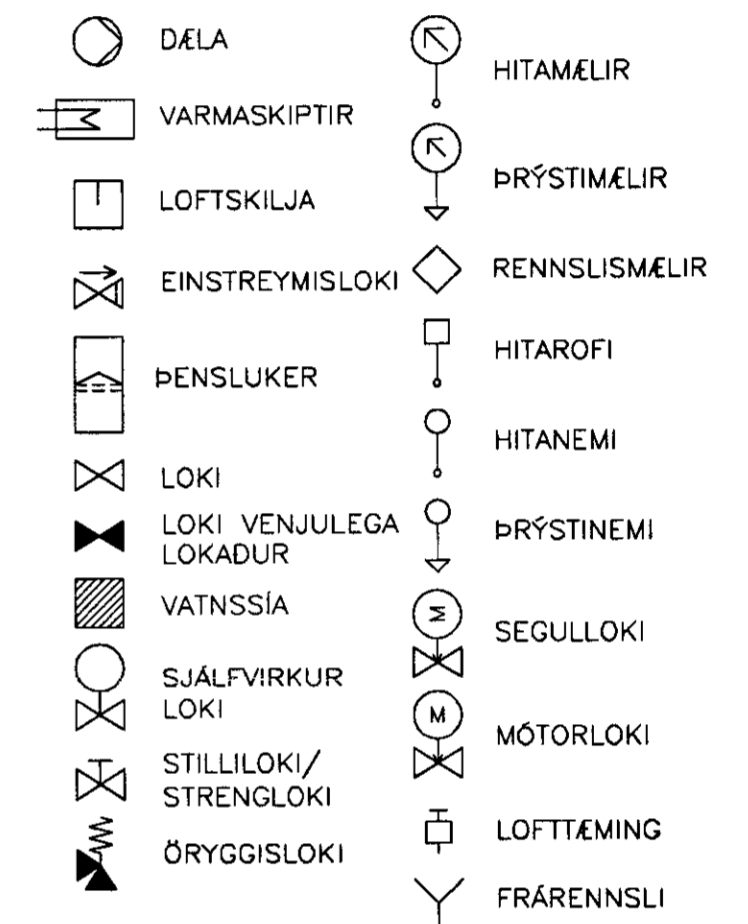
- AL-PLAST "MULTI-LAYER" PÍPUR VOTTADAR AF Rb
- PÍPUR SKAL EINANGRA MED 20mm HÓLKUM ÚR ÓBRENNANLEGU EFNI.
- MESTA FJARLÆGD MILLI PÍPUPPHENGJA MÁ VERA 1,5 m.
- TENGLAGNIR AD ÞRIFATÆKJUM SKULU VERA Ø16 NEMA ANNAD SÉ TEKID FRAM.
- FRÁGANGUR LAGNA SKAL VERA Í SAMRÆMI VID GILDANDI STADLA OG REGLUGERDIR.
- PÍPUR SKULU ÞOLA A.M.K. 70°C VID 10 bar MIDAD VID STÖDUGT ÁLAG Í 50 ÁR

HITALAGNIR VERKLÝSING – ÞUNNVEGGJA STÁLLAGNIR:

- PÍPUR SKULU VERA ÞUNNVEGGJA STÁLLAGNIR MED HVÍTRI PLASTHÚÐ. TENGISTYKKI SKRÚFUÐ.
- PÍPUR SKAL EINANGRA MED 15mm HÓLKUM ÚR ÓBRENNANLEGU EFNI Í INNTAKSRÝMI.
- MESTA FJARLÆGD MILLI PÍPUPPHENGJA MÁ VERA 2m.
- REYNSLUÞRÝSTINGUR ER 8 bar
- FRÁGANGUR LAGNA SKAL VERA Í SAMRÆMI VID GILDANDI STADLA OG REGLUGERDIR.
- ALLAR LAGNIR SKULU ÞRÝSTIPRÓFADAR MED 6 bara ÞRÝSTINGI SEM SKAL STANDA Í 24 TÍMA.
- HITALAGNIR SKAL EINANGRA MED GLERULLAR- EDA STEINULLARHÓLKUM EINS OG HÉR SEGIR:

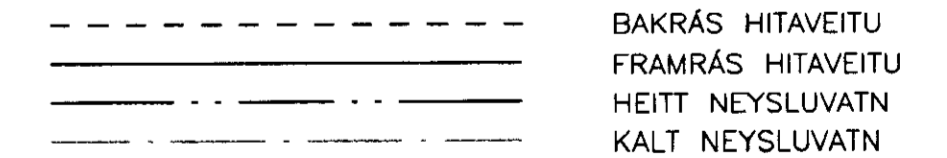
PÍPUÞVERMÁL	ÞYKKT EINANGRUNAR
DN10 – DN20	15 MM
DN25 – DN50	20 MM
DN65 – DN100	40 MM
- EINANGRUNARHÓLKAR SKULU VERA GLERULLAR- EDA STEINULLARHÓLKAR AF VIDURKENNDRI GERD. YSTA LAG EINANGRUNAR SKAL VERA ÁLYFIRBORD SEM ER STYRKT MED GLERTREFJUM.

SKÝRINGAR:



VS = VATNSSALERNI
HL = HANDLAUG
PU = PÍPA UPP
PN = PÍPA NIDUR

SKÝRINGAR :



A 11.05.04 ÞRÍR OFNAR TEKNIR ÚT AF OFNATÖFLU		SÁS	SÁS
ÖTG.	DAGS.	BREYTING:	HANNAD SAMP.
ÓLFLJÓTSVATNSKIRKJA		HITALAGNIR ALMENNAR SKÝRINGAR	
		Áritun lögg. hönnuða:	
		Sveinn Áki Sverrisson Kt.230855-5609	
		Hannað: SÁS	Teiknað: HSS
BÆJARHRAUNI 20•220 HAFNARFJÖRDUR Heimisíða: www.vsb.is • Netfang: vsb@vsb.is Sími 585-8600 Fax 585-8610 • Kt: 710796-2899		Mál:	Yfirfarið:
		Dags: 25.09.03	Nr: 03779-PO0A