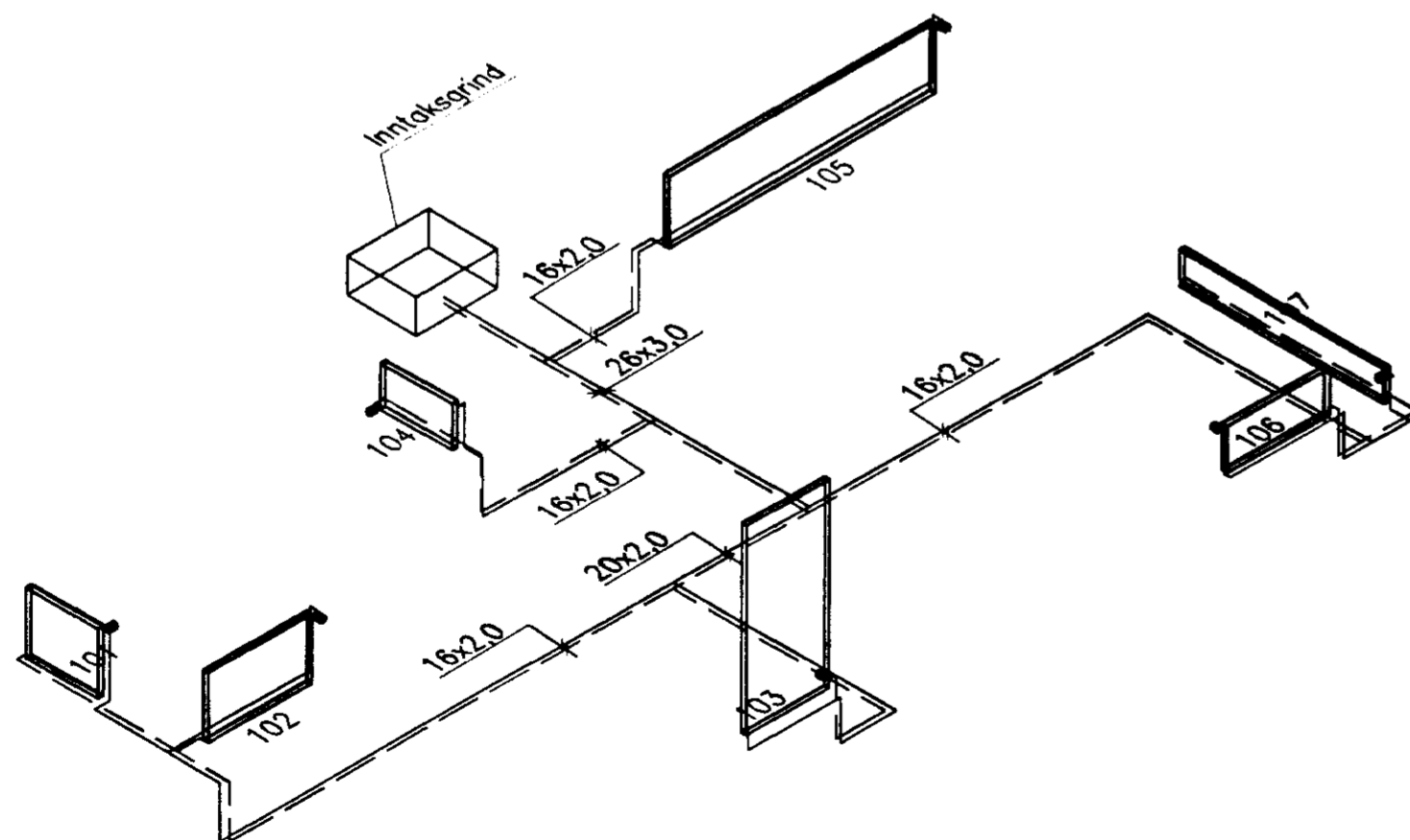


GRUNNMYND 1:50

Heitt neysluvatn tengist í núverandi lögn fyrir heitt neysluvatn

KERFISMYND HITALAGNA 1:50



OFNASKRÁ

Hiti inn 55°C
Hiti bakrennsli 35°C
Δ = 25°C

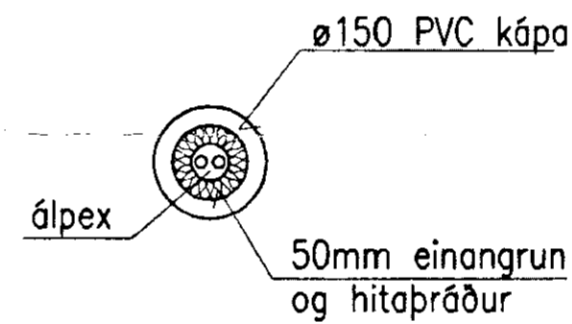
Ofn nr	Staður	Pörf W	Ofnstærð	Afköst W	Ofn-lökar
101	Herb.	570	600/22-700	540	T
102	Herb.	754	600/22-1000	771	T
103	Bað	416	Handklæðsöfn 500x1800	455	R
104	Anddyri	312	400/22-700	391	R
105	Stofa	1500	600/21-2600	1590	T
106	Stofa	750	600/22-1000	771	T
107	Stofa	750	300/22-2000	883	T

Samt. 5052

Samt. 5401

T = Loki á framsíðu, stýrist af lofthitastigi
R = Loki á baksíðu, stýrist af vatnshitastigi

SNID Í EINANGRADA LÖGN 1:20



SKÝRINGAR

Grunnmynd hússins er teiknuð eftir ríssi og er ekki nákvæm. Efni og vinna sé í samræmi við reglugerðir.

HITALAGNIR

Hitalagnir innanhúss skulu vera svartar mannesmann lögnir með pp húð, tengdar með klemmdum tengistykkjum.

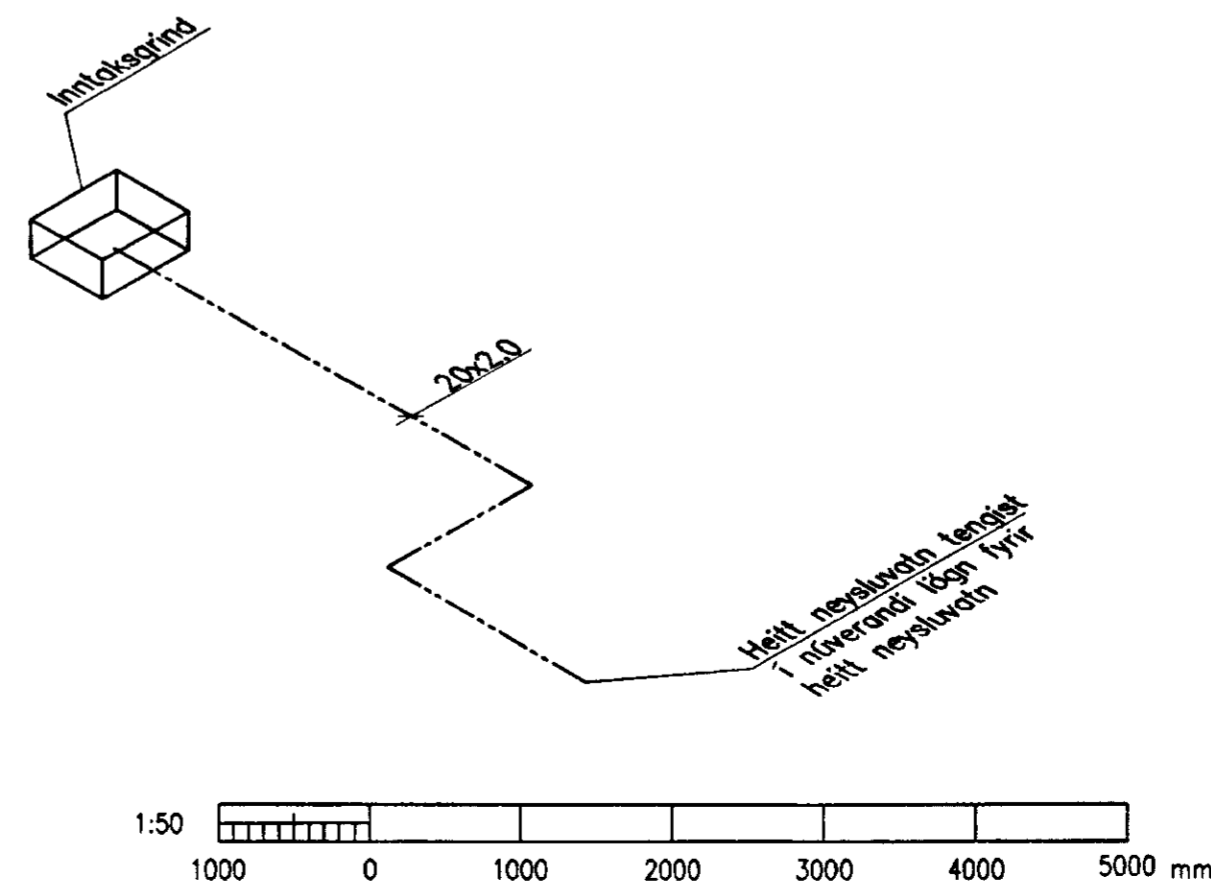
Sýnilegar pípur eru óeinangraðar.

Hitalagnir undir bústað eru álpexlagnir með klemmdum samskeytum og lagðar í einangruð rör undir bústað.

NEYSLUVATNSLAGNIR

Neysluvatnslagnir skulu vera álpexrör tengd með klemmdum tengjum. Lagnir skulu einangraðar með ádragshólkum.

KERFISMYND NEYSLUVATNSLAGNA, 1:50



Br.	Dags.	Breyting	Br.	Sp.
SUMARBÚSTADUR Í GRÍMSNESI HÚS.1 ÚLFLJÓTSVATN HREINLÆTIS- OG HITALAGNIR GRUNNMYND, KERFISMYND, SKÝRINGAR				
VST Verkfræðistofa Sigurðar Thoroddsen hf. Ármúla 4, 108 Reykjavík Sími: 569 5000 Fax: 569 5010				
Hannað:	AS	Teiknað:	SÁÁ	Yfirfarir:
Samþykkt:				KL:
Töluskrá:	K:\2001.00\32\Teikn\Grim-224.dwg			
Mkv.				
Dags.	FEBRÚAR 2003	Nr:	2001.0032	2.24