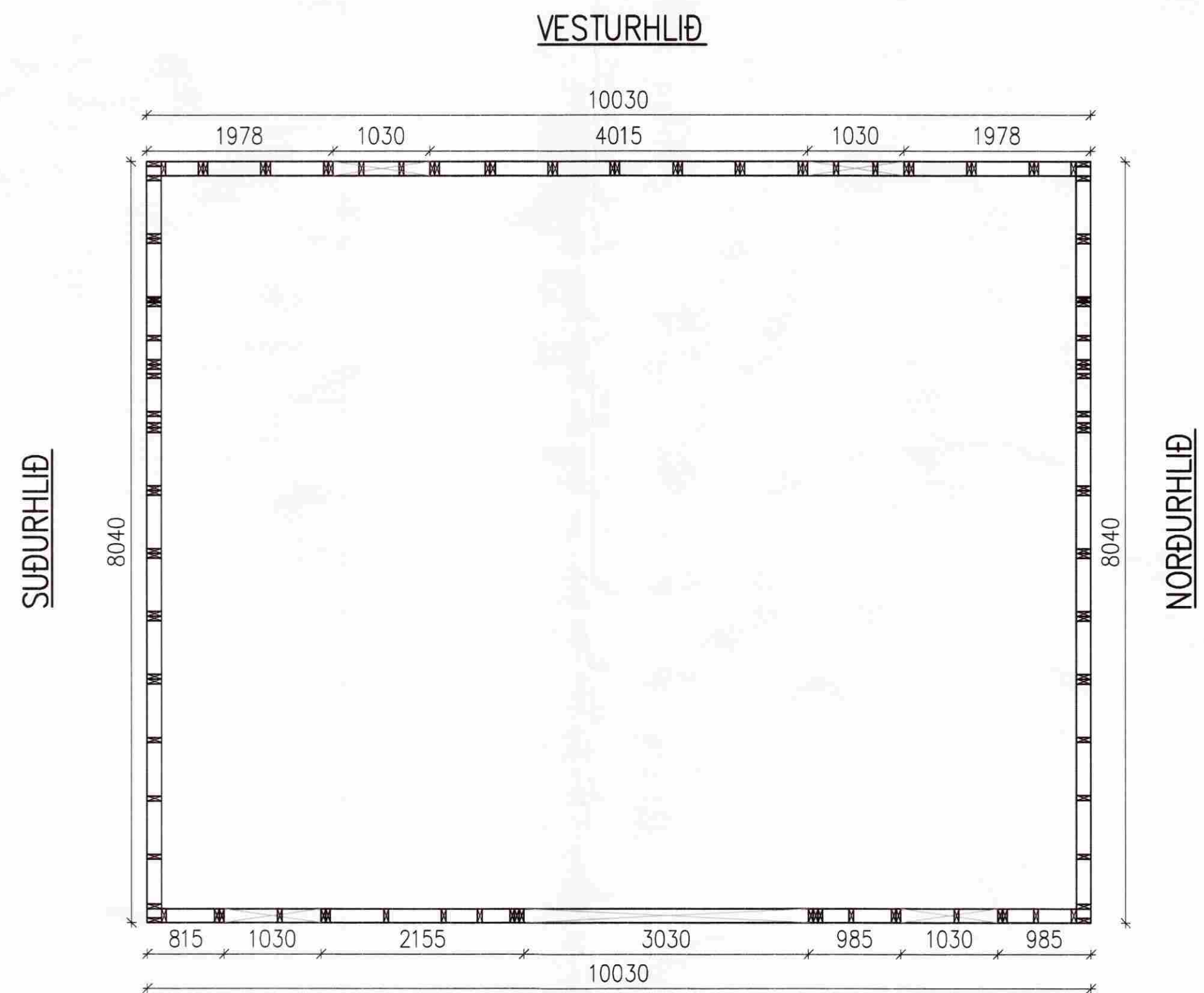
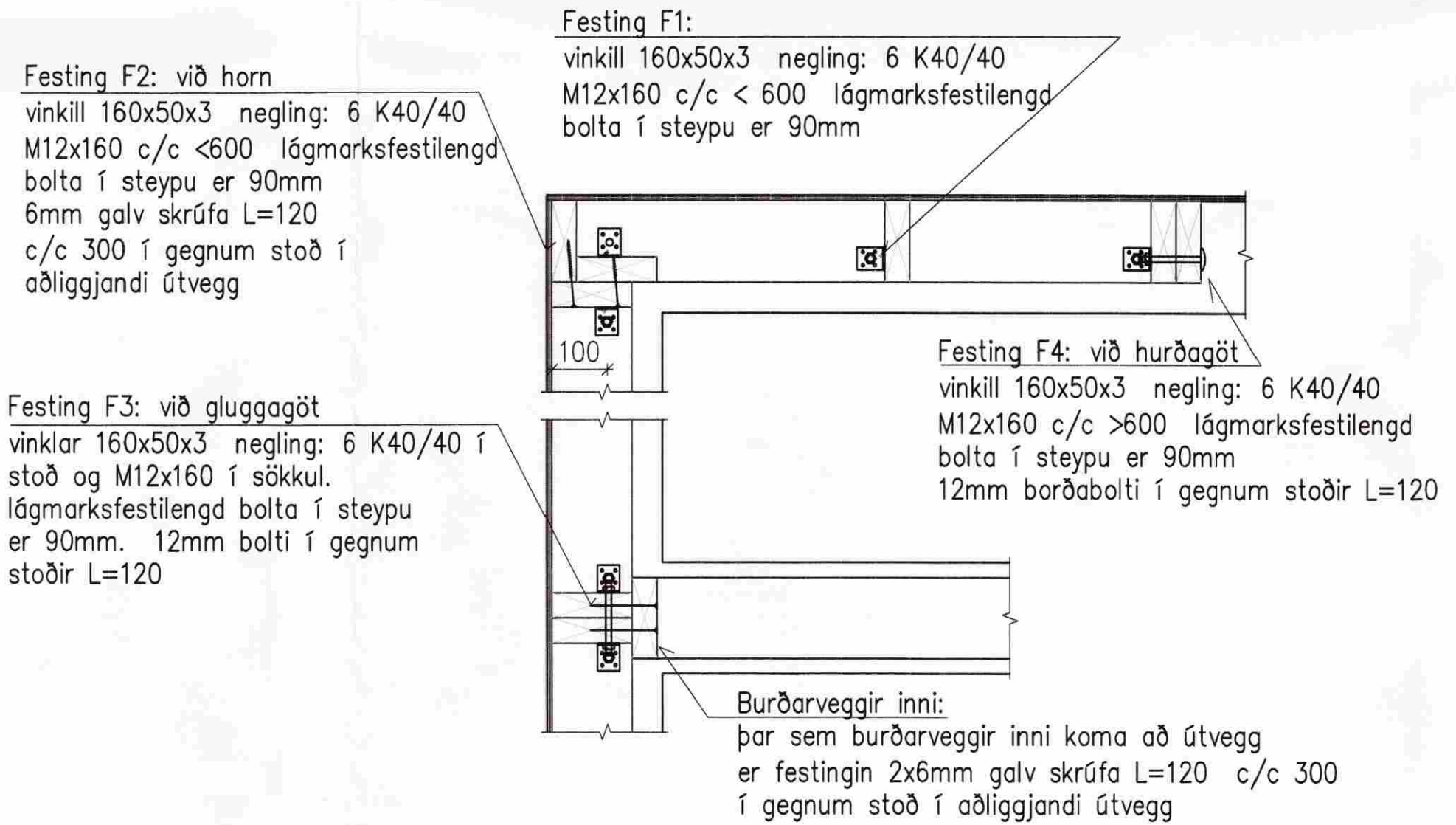


MÓTTEKIÐ
11 FEB. 2009
Byggingafræðingur, Árnassýslu og Flóahna

Undirritun samráðingarráðgjafar:



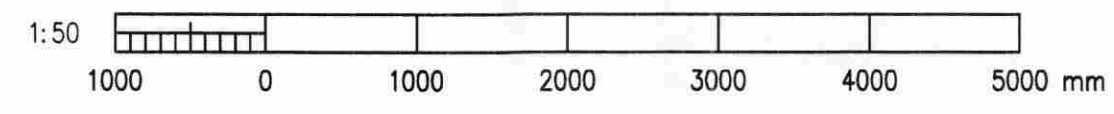
AUSTURHLIÐ
GRUNNMYND 1:50



KENNISNIÐ ALMENNT

TIMBURVIRKI
Burðarviðir eru úr húsburru efni í flokki T1. Útveggjagrindur 48x148 skal heilklæða með 12mm krossviði, sem lífmdur er og negldur á stoðir með N2B/50 c/c 100mm. Þar sem tré leggst að steinsteypu, komi asfaltþappi milli trés og steins. Grind fest niður í sökkul með múrboltum M12x160mm. Allar stoðir í útveggjum skal festa með BMF vinklum. Allar festingar skulu vera viðurkenndar svo sem saumur og vinklar og sérsníðaðar festingar skulu vera heitgalv.

ÁLAG
Staðall EC1
NOTÁLAG:
Vindálag: $q_0 = 1,5 \text{ kN/m}^2$
Snjóálag: $S = 1,0 \text{ kN/m}^2$



A	2007-11-23	VERKTEIKNING	ArG	JKH	ArG
Ótg.	Dags.	Breyting	Ha.	Yf.	Sp.
VADNES, GRÍMSNESI DÆLUSTÖÐ – BURÐARVIRKI VEGGJAGRINDUR GRUNNMYND OG DEILI					
VST Verfræðistofa Sigurðar Thoroddsen hf. <small>Austurvegur 10, 800 Selfos, tel. 611276-0289 Sími: 569 5000, fax: 569 5010, vefang: www.vst.is</small>					
Hamnab:	Teknab:	Yfirlit:	Mkv:		
ArG	SSS	SVT	1.50		
Sambýkt:	fr. VST	fr. ArG	fr. ArG	fr. ArG	fr. ArG
Teknab:	K: 2005.11\24\tekn\burd\VAÐ-1102-3.dwg	Bláskrá:			
Dags:	NÓV. 2007	Nr:	2005.1124	1.102	A
© ÖLL AFRIT OG AFRITUN TÖKNINGA, AD HLUFTA Eða Í HEILD, ER HÁÐ SKORPLEGI LEYTI HÖFUNDNA					