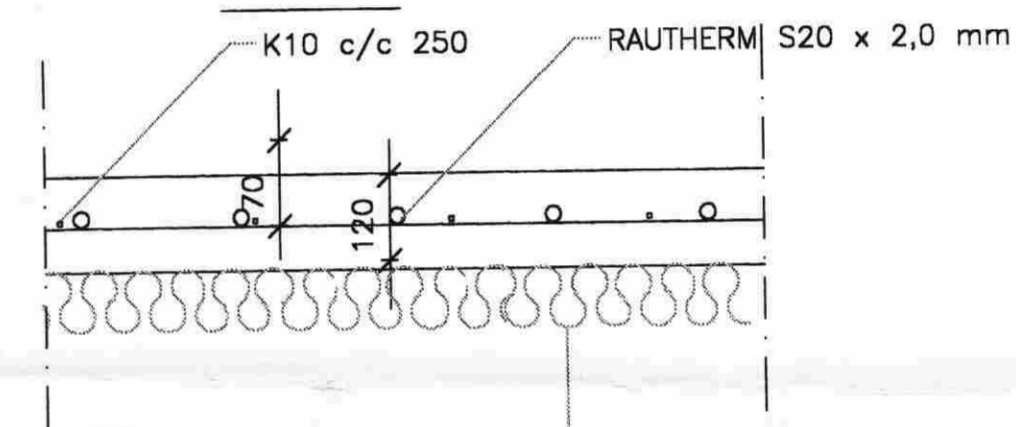


MÓTTEKIÐ

26.06.2009

Byggingafultrúi uppsv. Ámessýslu og Flóahv.

KENNISNIÐ Í STEYPTA BOTNPLÖTU.

LÓÐRÉTT SNIÐ  
MKV. 1:10

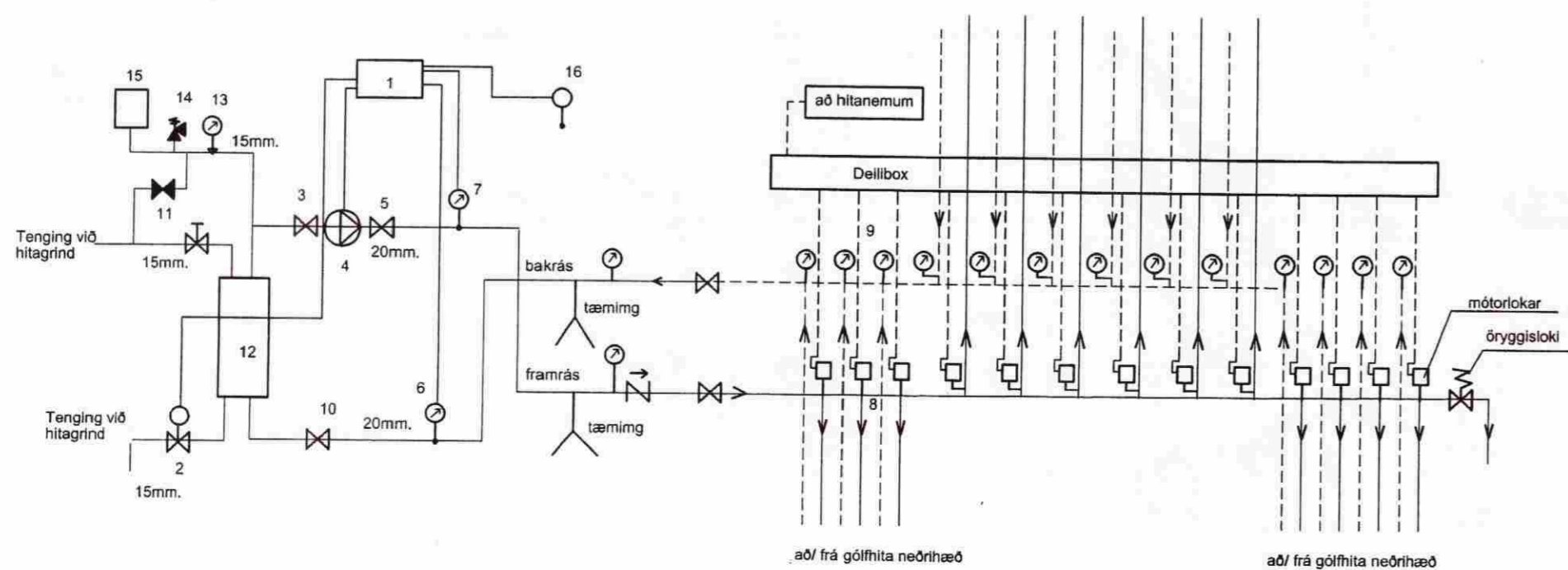
100 mm. EINANGRUN (GRUNNPLATA)

## SKÝRINGAR

PIPUR ERU PEX-LAGNIR MEÐ SÓREFNISKÁPU  
LAGNIR Í GRINDUM OG KISTUM, AÐ KISTU NIÐUR OG UPP Í  
GÓLFGEISLA ERU STÁLLAGNIR SAMKV. DIN2440, ÞRÝSTIPRÓFAÐAR MEÐ  
6 BAR ÞRÝSTINGI SEM STANDA SKAL Í 24 KLST.  
Í HANDKLEÐAOFN Á BAÐHERBERGI KOMI SJÁLFRMKUR RETÖRLOKI.

○ NÓMER Á SLAUFU  
○ LENGD Á SLAUFU

## GÓLFHITAGRIND



## SKÝRINGAR

- 1 Stjórnstöð frá t.d. Danfoss með útskyrnun
- 2 Stjórnloki t.d. Danfoss tilh. kerfi P30
- 3 Stopploki 20mm.
- 4 Dæla t.d. Grundfoss 25/80
- 5 Stopploki 20mm.
- 6 Hitanemi t.d. Danfoss tilh. kerfi P30
- 7 Öryggishitarofi tengist 1 stillilist á 50 ° C
- 8 Gólfhitakista með stillilöku
- 9 Gólfhitakista með stjórnlokum sem tengjast hitanemum
- 10 Stopploki 20mm.
- 11 Stillilöki 15mm
- 12 Varmaskiptir Hitaveita 80/40 °C, gólfhitu 45/35° C.
- 13 Þrýstmælir
- 14 Öryggisloki 20mm 4 bar.
- 15 Þensluker 8L /0,5 bar
- 16 Úthitanemi Danfoss

20/8'09 Kristján Á. Váhlund varhf. lkt. 070843-2699

Dags: 25.07. 2009	Hann./teikn. V.G.	yfirfarirð:	M.kv.: 1:50 1:10	VIÐAR GUÐBJÖRNSSON HRAUNBRÚN 26 HAFNARF.
Heiti: SUMARHÚS Á LÓÐ NR. 1 VIÐ VÍÐIBREKKU Í LANDI BÓRFELLS, SVÆÐI 1 Í GRÍMSNESI HITALAGNIR, GRUNNMYND OG KENNISNIÐ				Nr.: 5.1
Tilvísun.:	Ótrektn.:			