

I ÁLAGSHÖNNUN

ÁLAGSHÖNNUN ER Í SAMRÆMI VIÐ Eurocode 1

II MÁLSETNING

ÖLL ÓNEFND MÁL ERU Í mm OG HÆÐARKÓTAR Í m

▼ A : A TÁKNAR KÓTA (HÆÐ) Í HÆÐARKEFI

ⓑ : B TÁKNAR PLÖTUPYKKT

III BENDISTÁL

STAÐSETNING OG BENDING STÁLS SKAL VERA Í SAMRÆMI VIÐ IST-10

ALLT BENDISTÁL OG JÁRNBENDING SKAL FULLNÆGJA KRÖFUM FS ENV 13670-1:2000, EN 10080, NS3576-3 OG ENV 1992-1-1 OG BYGGINGAREGLUGERÐAR.

HEFÐBUNDIÐ KAMBSTÁL ER SUÐUHÆFT KAMBSTÁL Í FLOKKI B500C (FYK * 500 N/MM²) Í SAMRÆMI VIÐ NS3576-3 EÐA ANNAD SAMBÆRILEGT. ÞETTA KAMBSTÁL ER TÁKNAÐ MEÐ K Á TEIKNINGUM.

IV STEYPA

STEYPA OG STEYPUVINNA SKAL VERA Í SAMRÆMI VIÐ ÍST-10, FRAMKVÆMDAFLOK

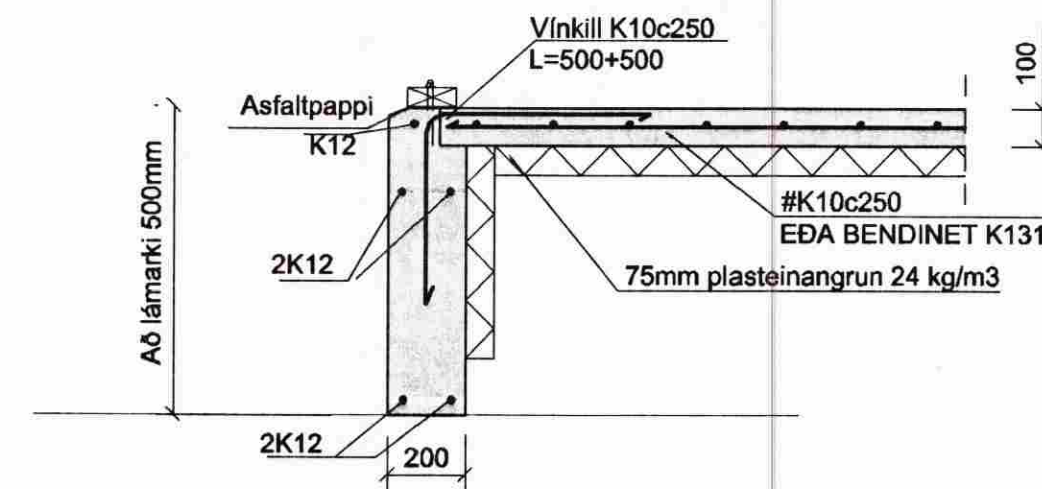
BROTÞOLSFLOKKUR : S-250, NEMA ANNARS SÉ GETIÐ Á TEIKNINGUM

SIGMÁL : 5-10 cm ÞÓ MEST 7 cm Í PLÖTUM

LOFTINNIHALD : 5,0 - 6,0 %

—//— TÁKNAR STEYPUSKIL

SNID A
MKV. 1:20 025



C							
B							
A							
	Dags.	Breyting.					
VERK: Viðibrekka 11, Grimsnesi				EFNI TEIKNINGAR: Sökkull			
HANNAÐ:	TEIKNAD	YFIRFARID	DAGS.	MKV	BLAD	MINNKUN	
GHS	GHS	PSP	10-12-06	1:50-20	A2 = 1/1	A3 = 1/1.39	
SAMFYKKT: Guðlaugur H. Sigurjónsson				VERKKAUPI:		TEIKNING NO: 10-010	