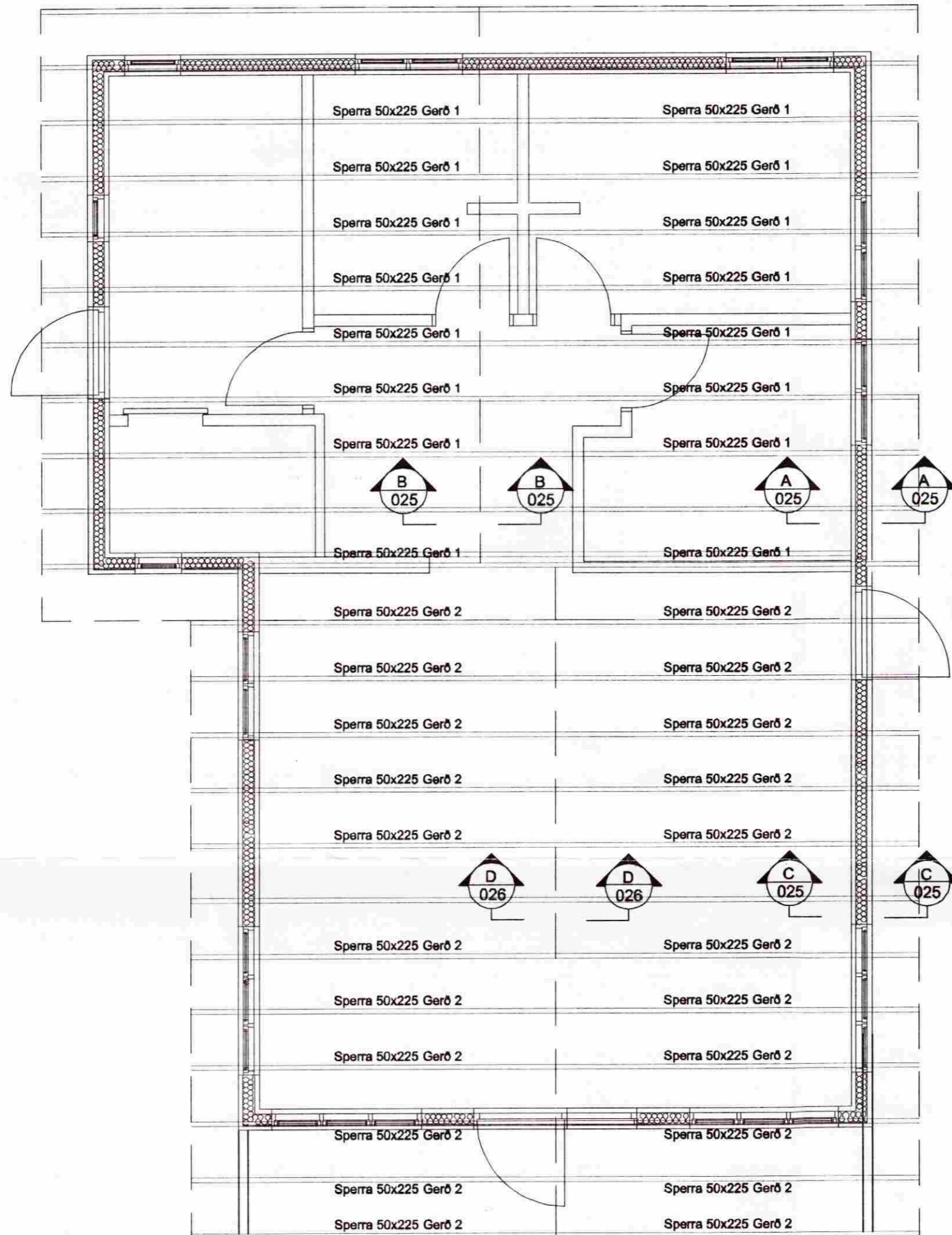


ÁSÝND VEGGJA
MKV. 1:50

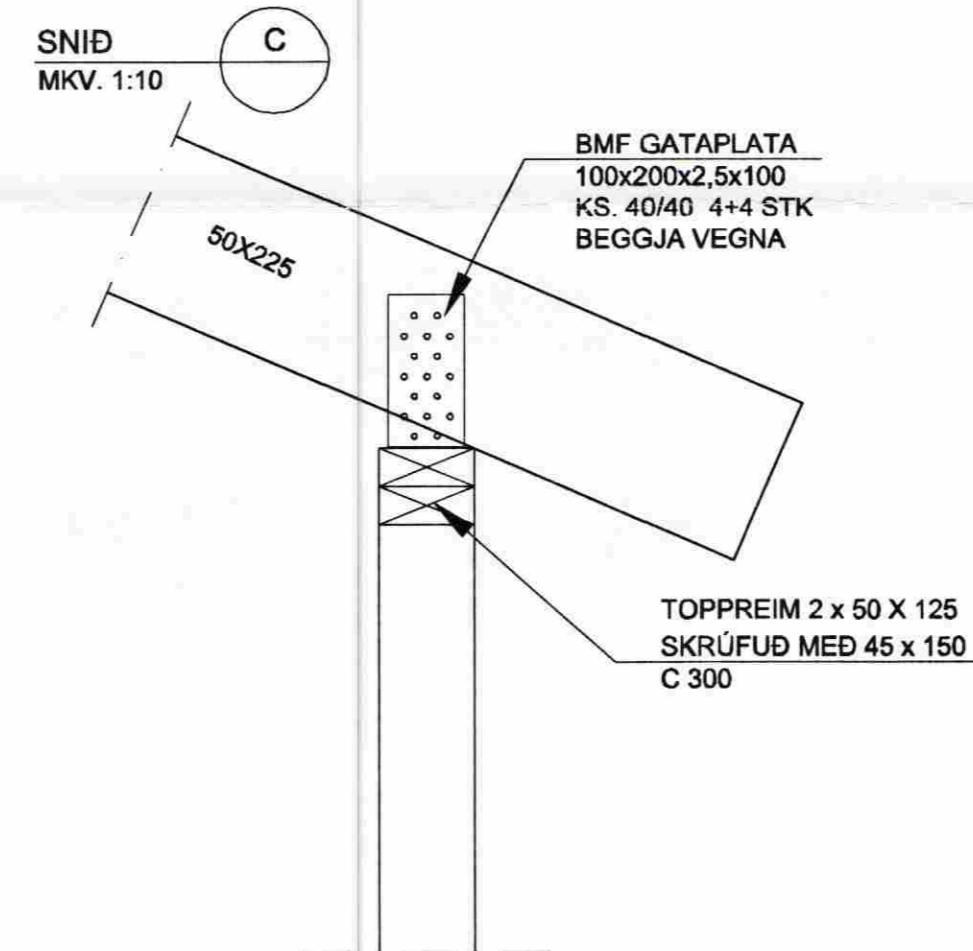
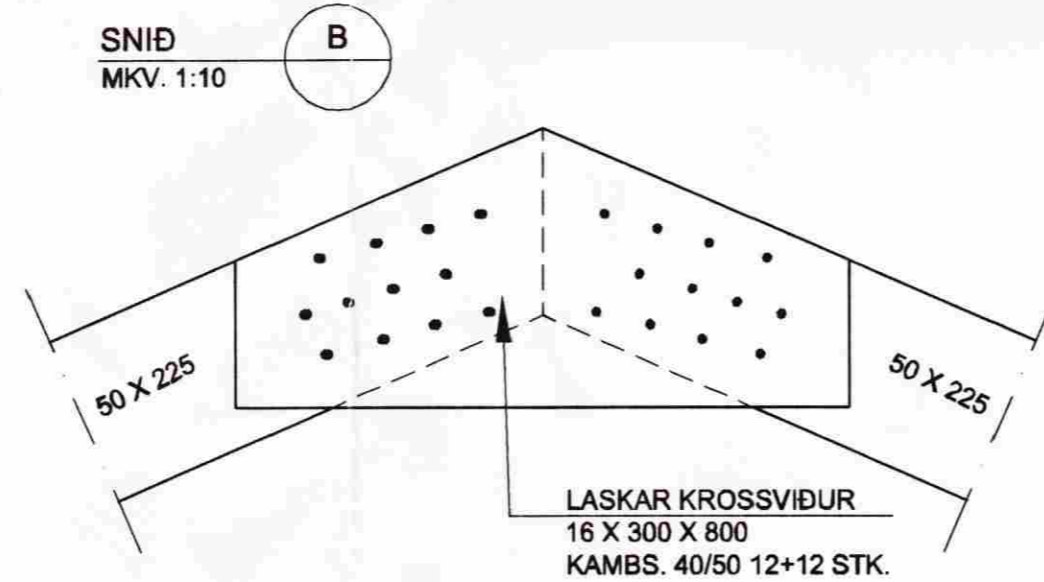
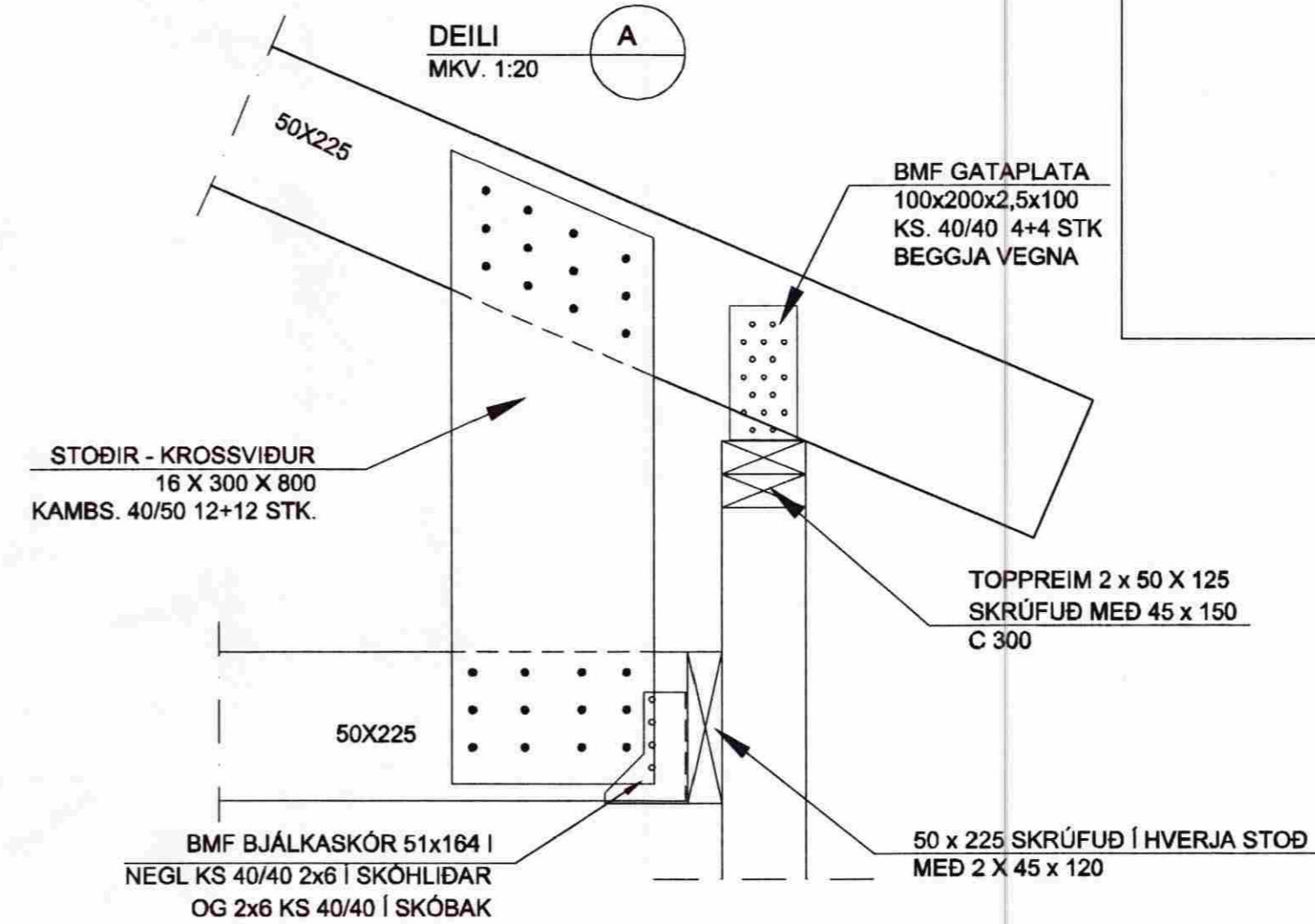


SKÝRINGAR:

ÖLL MÁL ERU Í mm.
SJÁ ALMENNAR SKÝRINGAR Á TEIKN. NR. 596-100

TIMBUR: STYRKLEIKAFLOKKUR T1 SKV. IST INSTA 142
BOLTAR OG SNITTADIR TEINAR ERU ISO 8.8.
Á MILLI BOLTAHAUSA OG TIMBURS KOMI SKINNUR -
MED ÞVERMÁL 3d OG ÞYKKT 0,3d.
ÞAR SEM TIMBUR KEMUR AÐ STEYPU KOMI ÞAKPAPPI Á MILLI.
HEIMILT ER AÐ KLÆÐA GRINDUR AÐ UTAN MED 9 mm KROSSVID.
(PAM < 20). NEGLING SKAL VERA MED 30 mm.
GALV.SAUM Á 150 mm FRESTI Í ALLAR STÖÐIR.

ÞAR SEM SPERRUR ERU TVÖFALDAR SKAL FESTA ÞÆR SAMAN
MED 2 stk SKRÚFUR 6.0x100 c500 NEMA ANNAD SÉ TEKIÐ FRAM
SANNREYNA SKAL ÖLL MÁL.



C								
B								
A								
	Dags.	Breyting.						
VERK: Viðbrekka 11, Grímsnesi				EFNI TEIKNINGAR: Þakvirki				
HANNAÐ: GHS	TEIKNAD: GHS	YFIRFARIÐ: IB	DAGS. 10-12-06	MKV 1:100 - 500	BLAÐ A2 = 1/1	MINNKUN A3 = 1/1,39		
SAMÞYKKT: Guðlaugur H Sigurjónsson			VERKKAUPI: 10-012					