

11500

I ÁLAGSHÖNNUN

ÁLAGSHÖNNUN ER Í SAMRÆMI VID Eurocode 1

II MÁLSETNING

ÖLL ÓNEFND MÁL ERU Í mm OG HÆÐARKÓTAR Í m

▼ A : A TÁKNAR KÓTA (HÆÐ) Í HÆÐARKEFI

ⓑ : B TÁKNAR PLÖTUÞYKKT

III BENDISTÁL

STAÐSETNING OG BENDING STÁLS SKAL VERA Í SAMRÆMI VID IST-10

ALLT BENDISTÁL OG JÄRNBENDING SKAL FULLNÆGJA KRÖFUM FS ENV 13670-1:2000, EN 10080, NS3576-3 OG ENV 1992-1-1 OG BYGGINGAREGLUGERÐAR.

HEFDBUNDIÐ KAMBSTÁL ER SUÐUHÆFT KAMBSTÁL Í FLOKKI B500C (FYK ³ 500 N/MM²) Í SAMRÆMI VID NS3576-3 EDA ANNAD SAMBÆRILEGT. ÞETTA KAMBSTÁL ER TÁKNAÐ MEÐ K Á TEIKNINGUM.

IV STEYPA

STEYPA OG STEYPUVINNA SKAL VERA Í SAMRÆMI VID ÍST-10, FRAMKVÆMDFLOK

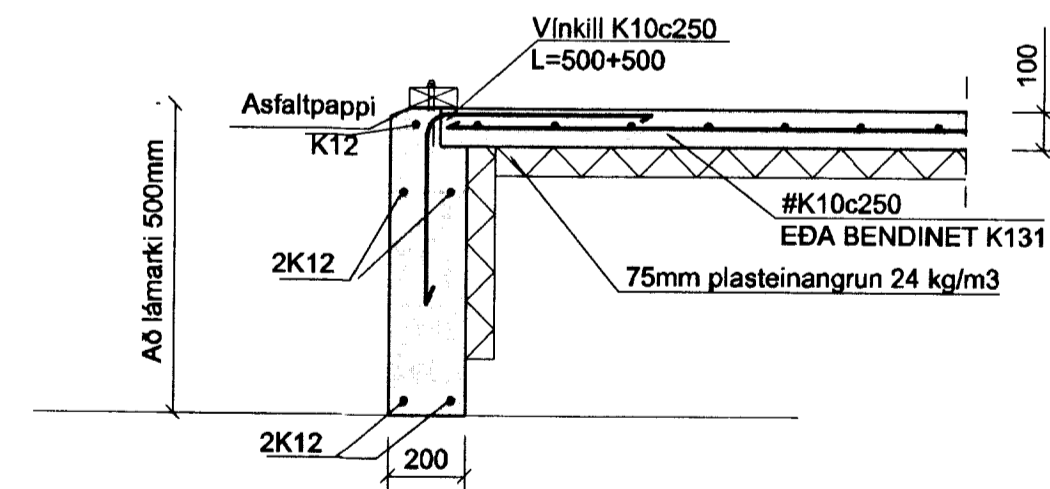
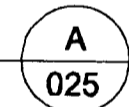
BROTPOLSFLOKKUR : S-250, NEMA ANNARS SÉ GETIÐ Á TEIKNINGUM

SIGMÁL : 5-10 cm ÞÓ MEST 7 cm Í PLÖTUM

LOFTINNIHALD : 5,0 - 6,0 %

——//—— TÁKNAR STEYPUKIL

SNID
MKV. 1:20



C							
B							
A							
	Dags.	Breyting.					
VERK: Viðbrekka 13, Grimsnesi				EFNI TEIKNINGAR: Sökkull			
HANNAÐ: GHS	TEIKNAD GHS	YFIRFARID PSP	DAGS. 10-12-06	MKV 1:50-20	BLAD A2 = 1/1	MINNKUN A3 = 1/1.39	
SAMÞYKKT: Guðlaugur H. Sigurjónsson				VERKKAUPI: Kt.081166-6869		TEIKNING NO: 11-010	