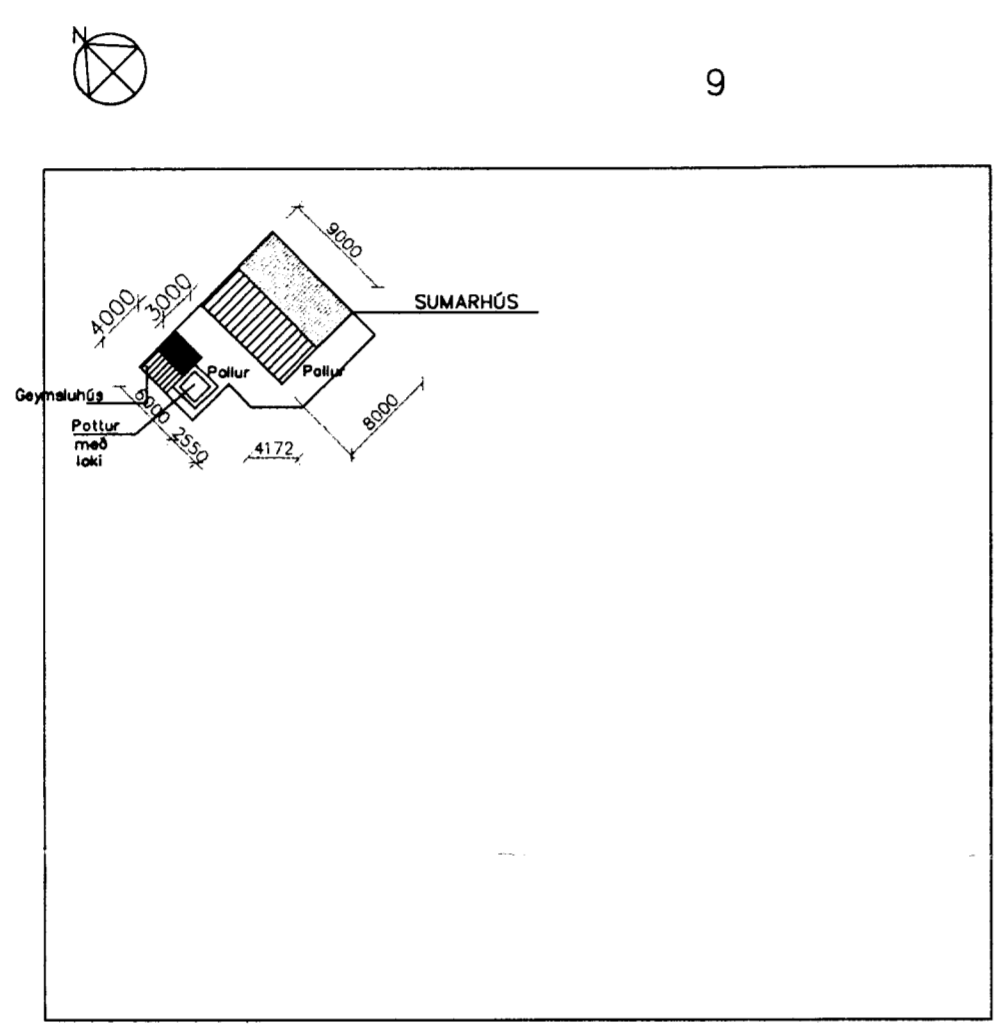
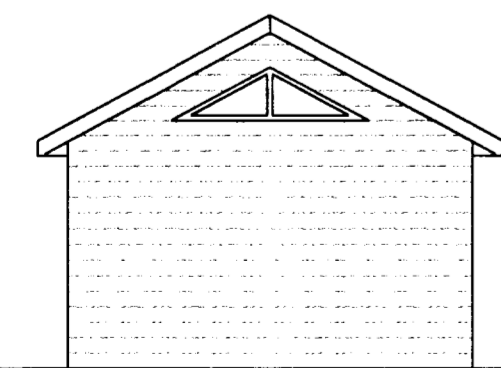
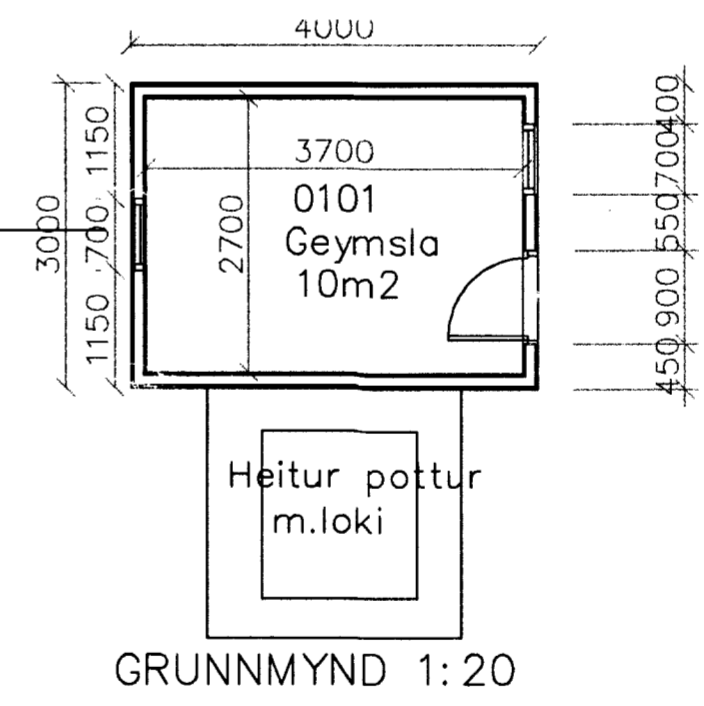


Samþykkt
 07 MAJ 2006
 Hluma Einarsson
 Byggingartútrúi uppsveita Ámessýslu

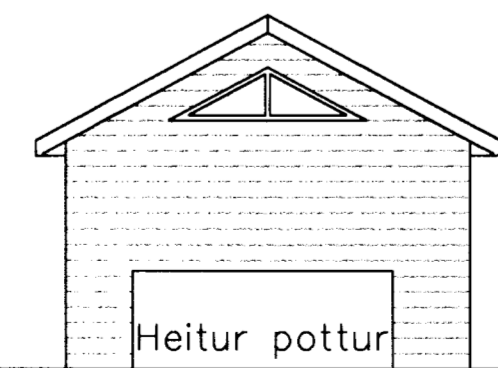
Víðibrekka



Geymsluhús við Víðibrekku 9:
 Geymsluhúsið sem er 12m² að brúttóflatarmáli og 37m³ að brúttórúmmáli, er byggt úr timbri og klætt með "hálfbolum". Undirstöður geymslunnar eru steypar. Í skráningatöflu fyrir geymsluna er einnig talinn fram pallur, það er nýi pallurinn sem kemur milli húsanna og kringum heitan pott. Eldri verönd er skráð með aðalhúsinu. Geymslan er óeinangruð, köld geymsla.



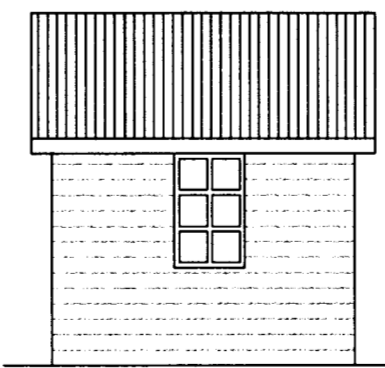
Norður
 HLIÐAR 1:20



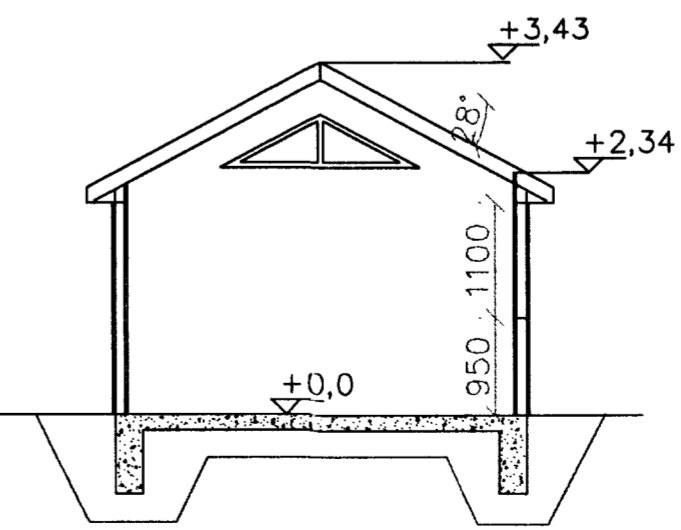
Suður



Austur



Vestur



Sneiðing

Geymsluhús.

Breytingar: Dags:

Staðgreinir 8719-01-24300090
 Landnúmer. 202113

Víðibrekka 9

Grunnmynd, hliðar afstöðumynd
 hannað Kristín S.Jónsdóttir
 mk. 1:100 og 1:500
 nr. 1 dags. .03.10.2006

undirskrift: *Kristín S. Jónsd.*

OKarkitektar ehf. fs.820-5780
 Álfabeiði 14
 Kristín S.Jónsdóttir arkitekt kt.080751-4199
 netfang: ohkj@hive.is/okarkitektar @isl.is