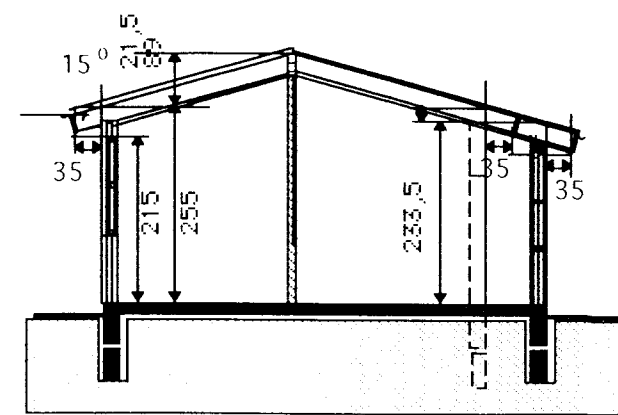
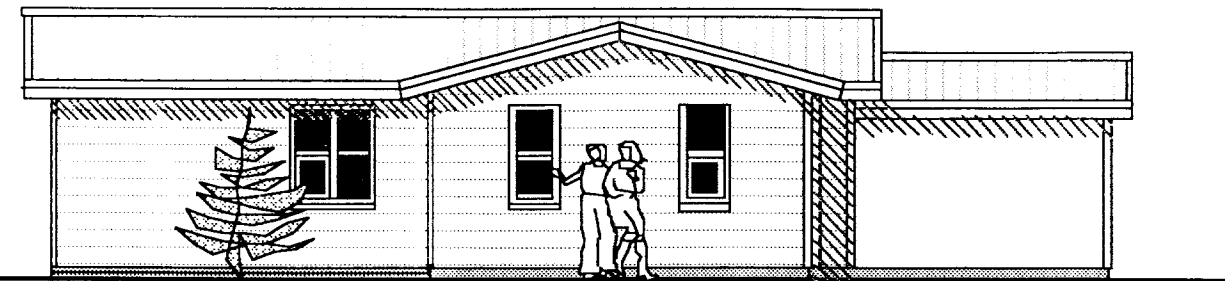


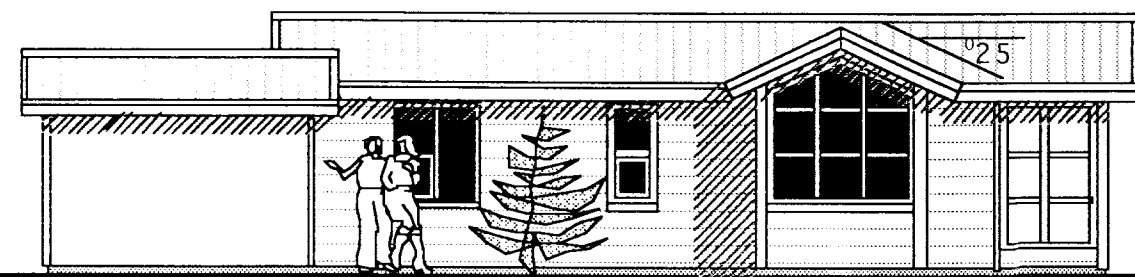
SUDUR



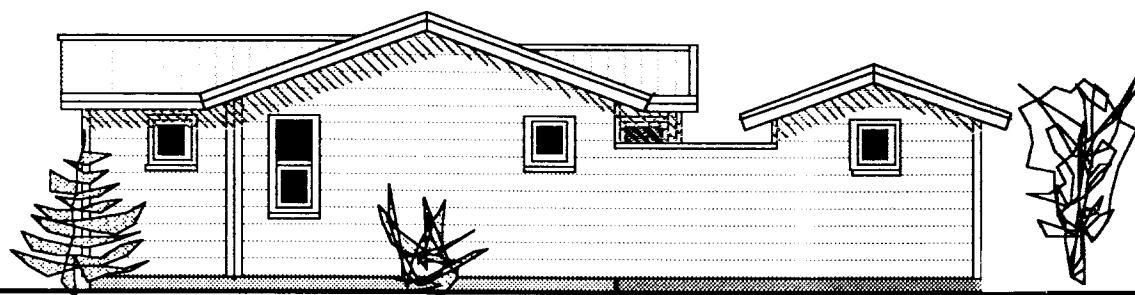
SNID A -A



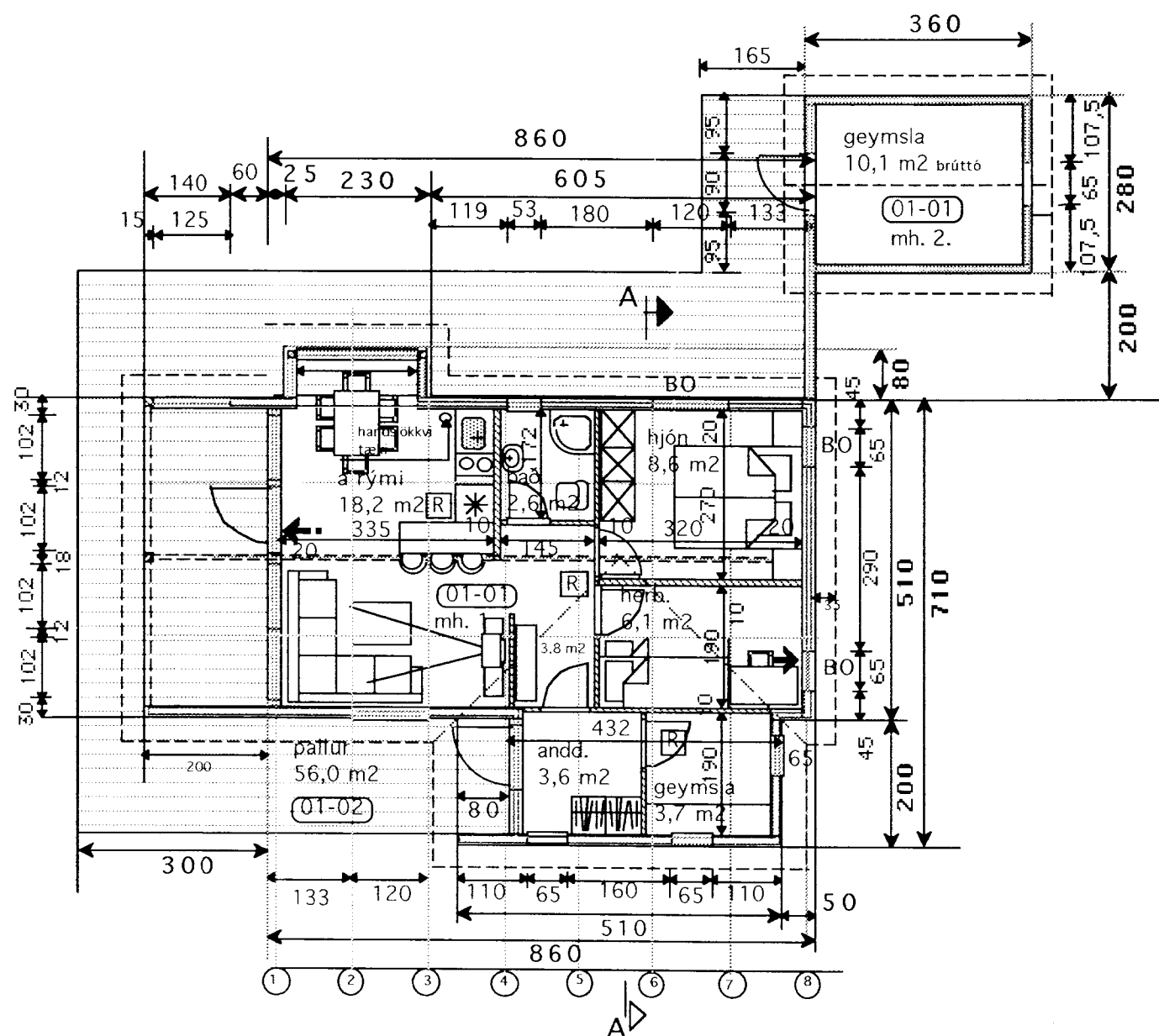
AUSTUR



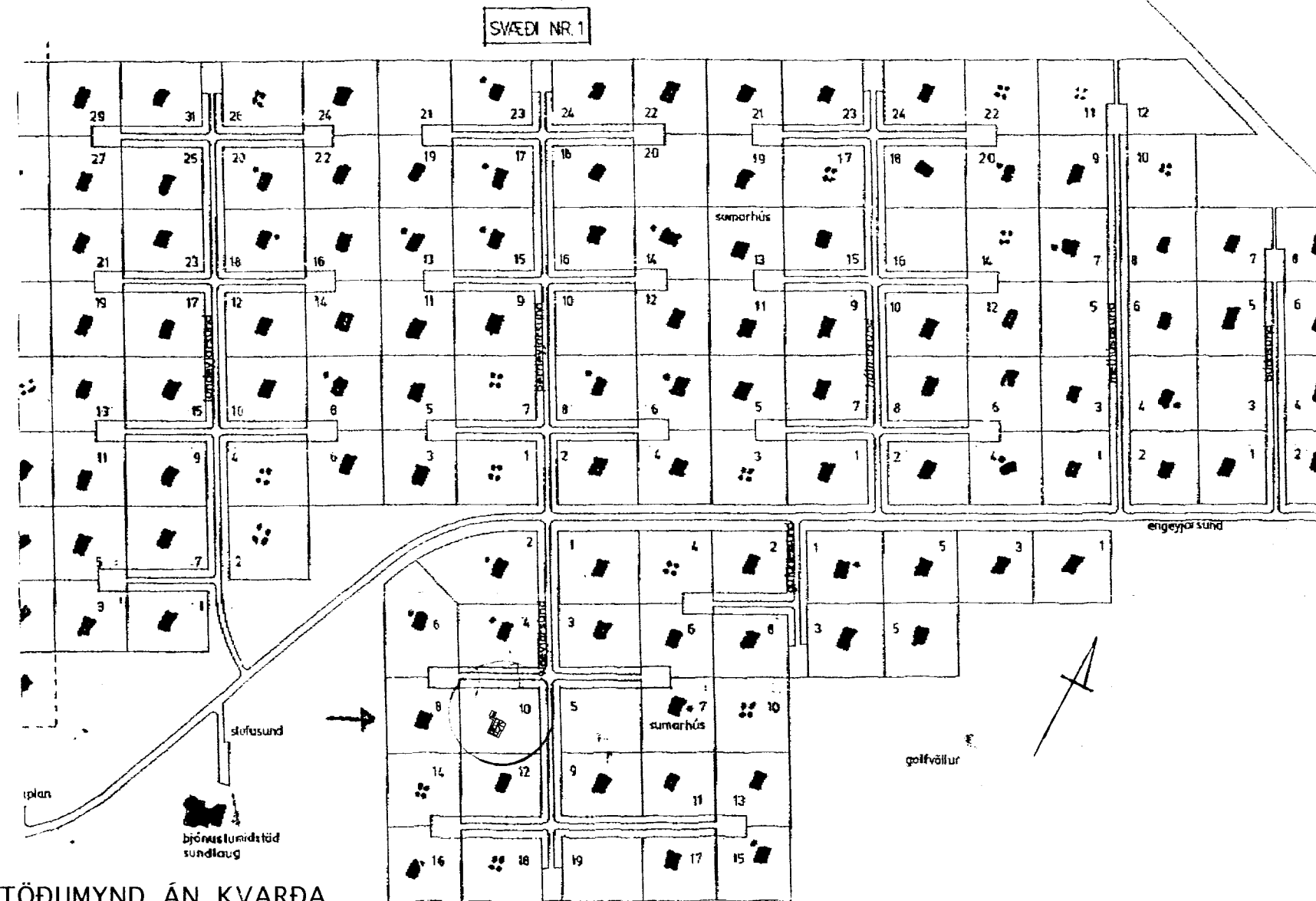
VESTUR



NORÐUR



GRUNNMYND 1:100



AFSTÖÐUMYND ÁN KVARÐA

Nánari staðsetning bústaðar í samráði við byggingarfulltrúa.

Samp. 29.06.2004

Hólmur Einarsson

SKÝRINGAR

BÚSTAÐURINN ER BYGGÐUR ÚR TIMBUR GRIND
STÖÐIR ERU 2" X 5" EINANGRUN 5" STEINULL
SPERRUR 2" X 7" EINANGRUN 6" STEINULL
UNDIRSTÖÐUR ERU STAÐSTEYPTUR SÖKKULL
OG GÓLFPLATA. 3" EINANGRUN UNDIR GÓLFPLÖTU
LÍMTRÉS BITI Í MÆNI.
KLÆDDUR AÐ UTAN MED KÚPTRI, LÁRÉTTRI
VATNSKLÆÐNINGU. MÁLMKLÆÐNING Á ÞAKI.
ROTÞRÓ ER 1500 lítra FRÁ VIDURK. FRAML.
STAÐSETT 15 m FRÁ BÚSTAÐ..
SAMKV. HEILBRIGÐISREGLUGERÐ

GRUNNFLÖTUR BÚSTAÐS BRÚTTÓ	54,34 m ²
RÚMMÁL	157,68 m ³
PALLUR GRUNNFLÖTUR	28,50 m ²
GEYMSLUSKÚR BRÚTTÓ	10,00 m ²
GEYMSLUSKÚR	25,92 m ³

TEIKNISTOFAN



Verkefni
BÚSTAÐUR Á LÖÐINA
VÍDEYJARSUND 10
HRAUNBORGIR: GRÍMSNES OG
GRAFNINGSHREPP
Heiti
GRUNNMYND- ÚTLITSMYNDIR
AFSTÖÐUMYND -SNÍÐ
SKÝRINGAR- SKRÁNINGARTAFLA

kvarði 1-100	verk.nr 200428
dags. 20. JÚNÍ 2004	dags br.
hönnun GISLI G.	teikn nr A-1
teikn GISLI G.	

Hringbraut 17 220 Hafnarfirði
s. 555-2020 FAX 555-2021
Gísli G. Gunnarsson BFI kt. 020649-2409