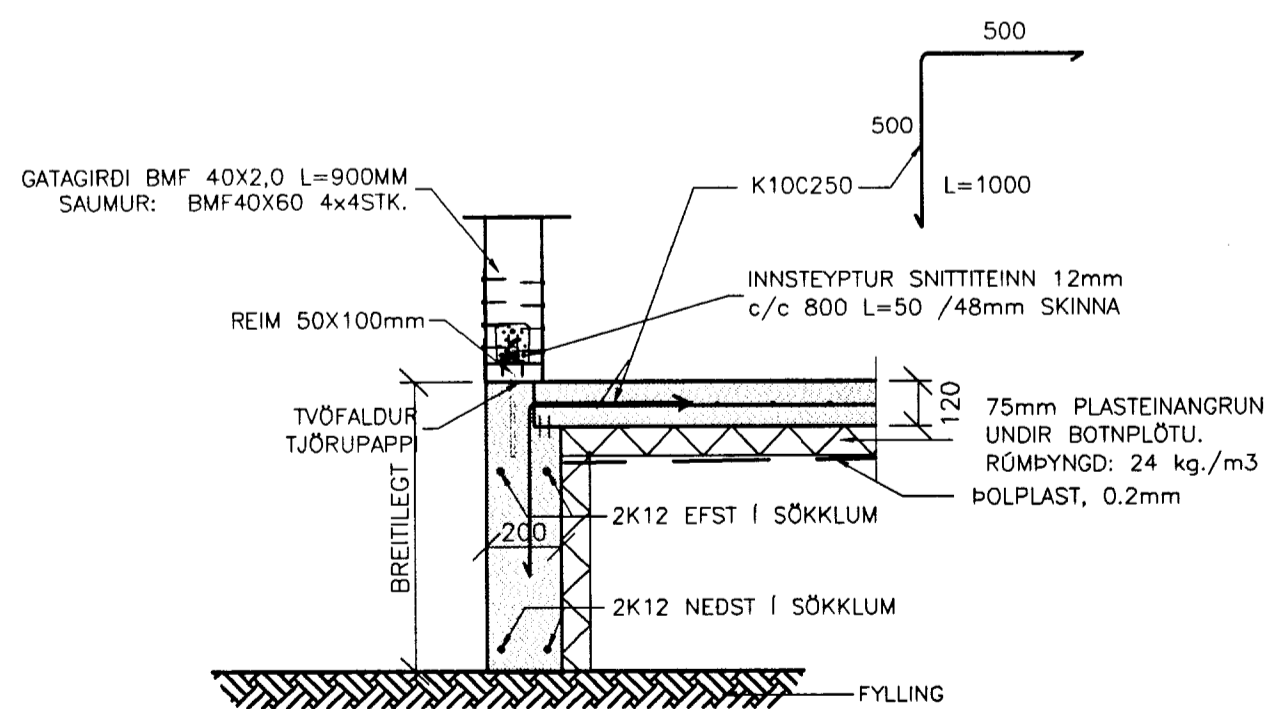
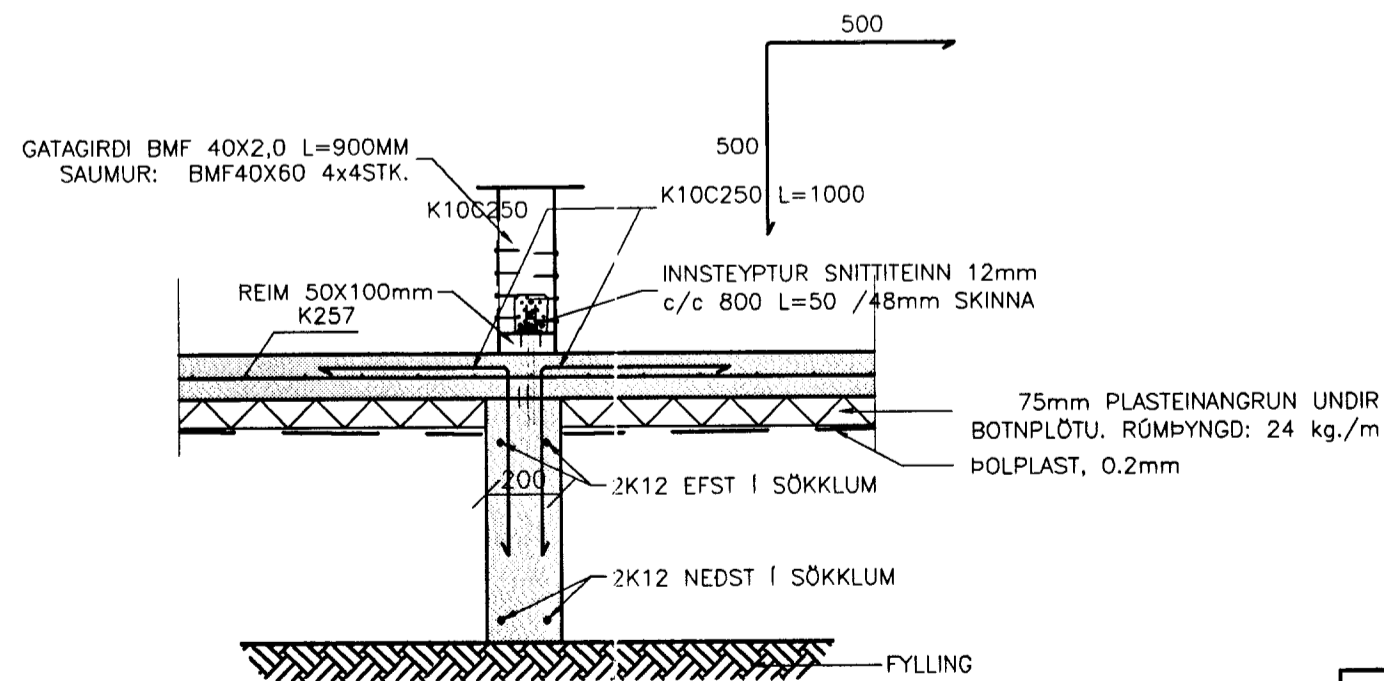



GRUNNMYND SÖKKLA 1:50



SNID A-A 1:20



SNID B-B 1:20

VIDEYJARSUND 18		ÁRENSSÝSLA		VERK NR.	594
				BL. NR.	2
BURDARVIRKI GRUNNMYND OG SNID A-A OG B-B		KVARDI 1:100 1:500	TEIKN. NR. 5067		
Hamað V.J.	Tekn. V.J.	Mif. S.G.	Undirskrift	Dagp.	02.08.2005
Samrátt			Samþykkt	SÆVAR GEIRSSON	
				KL:	150152-4619
 <b>Verkfræðistofan Hamraborg</b> Hamraborg 10 - 200 Kópavogi Sími: 554 2200 - Fax: 564 2277					