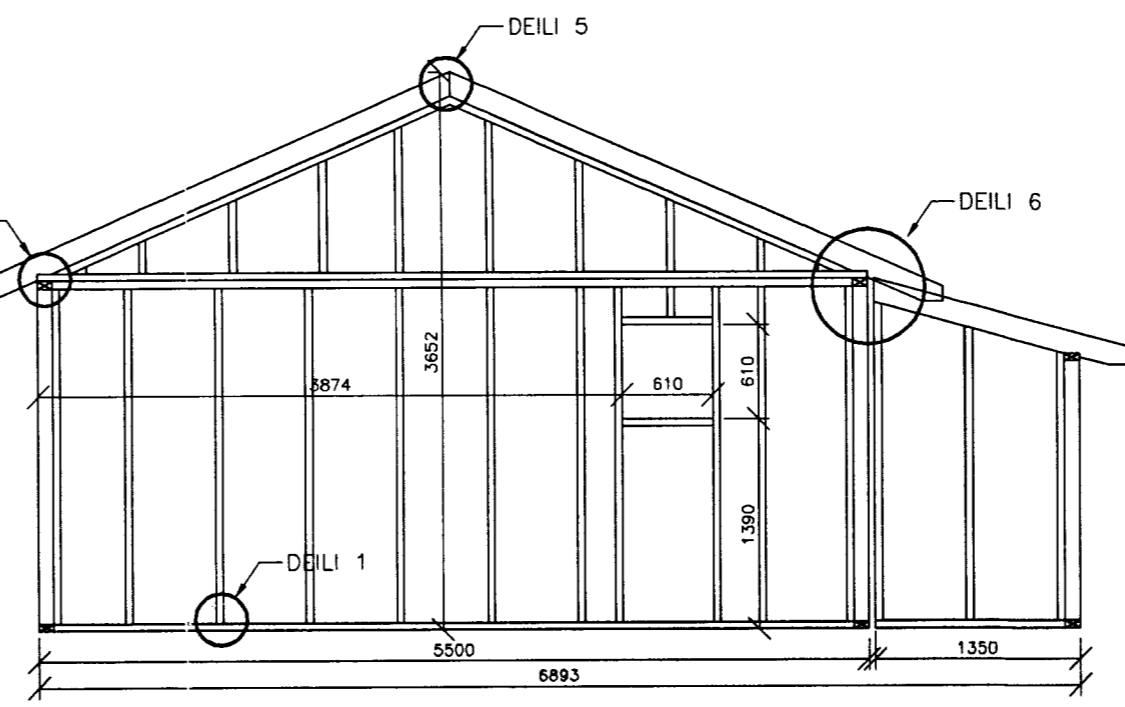
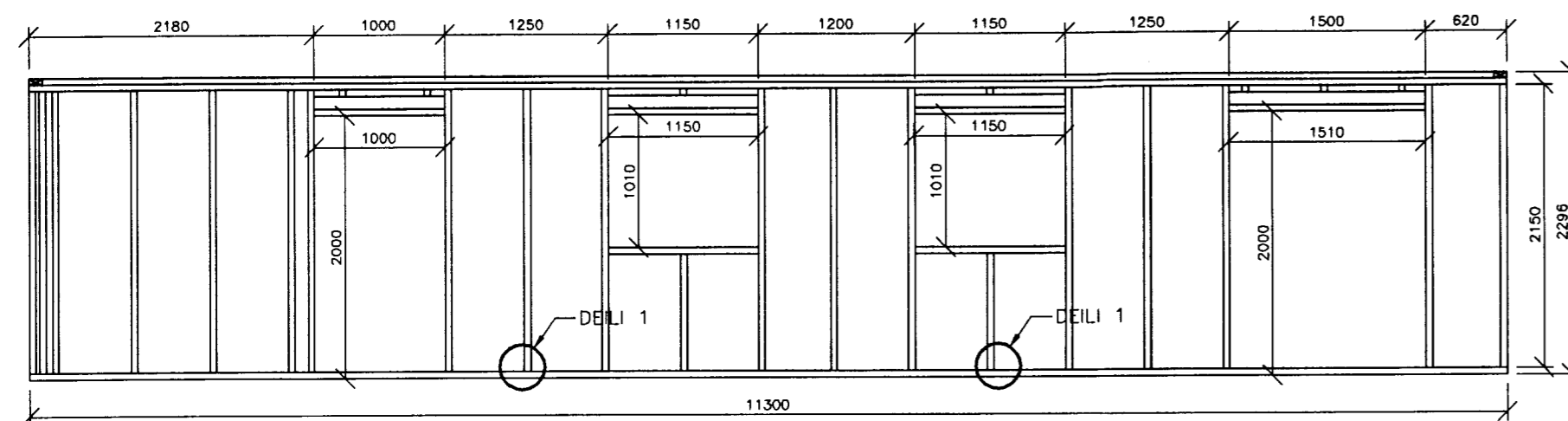


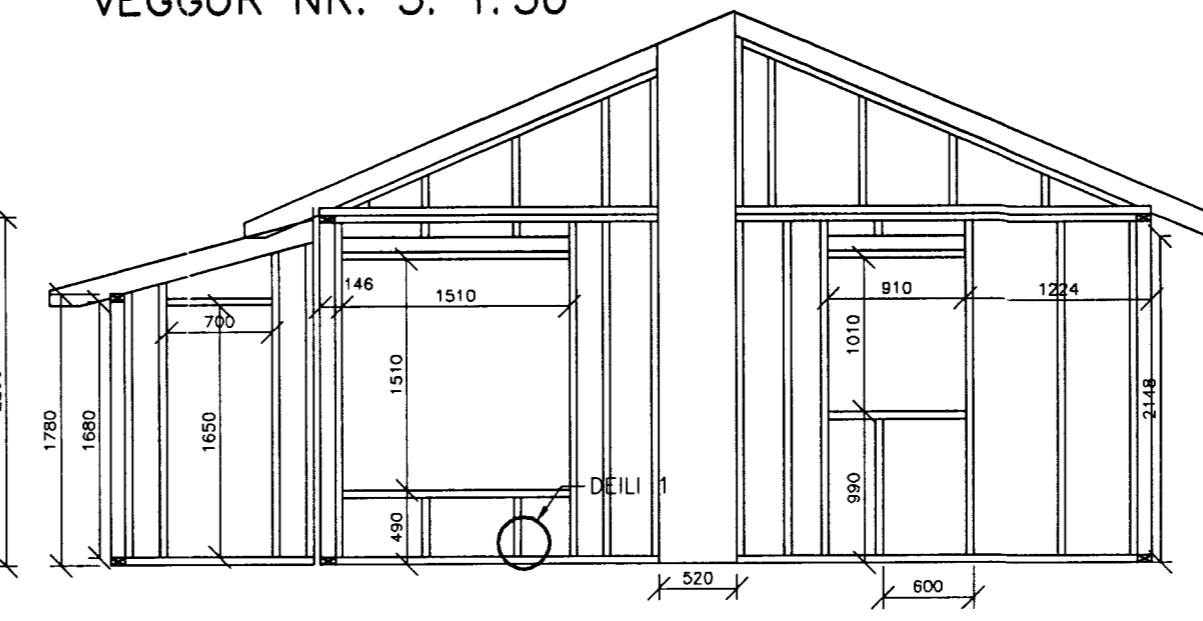
HLIÐ NR. 1. 1:50



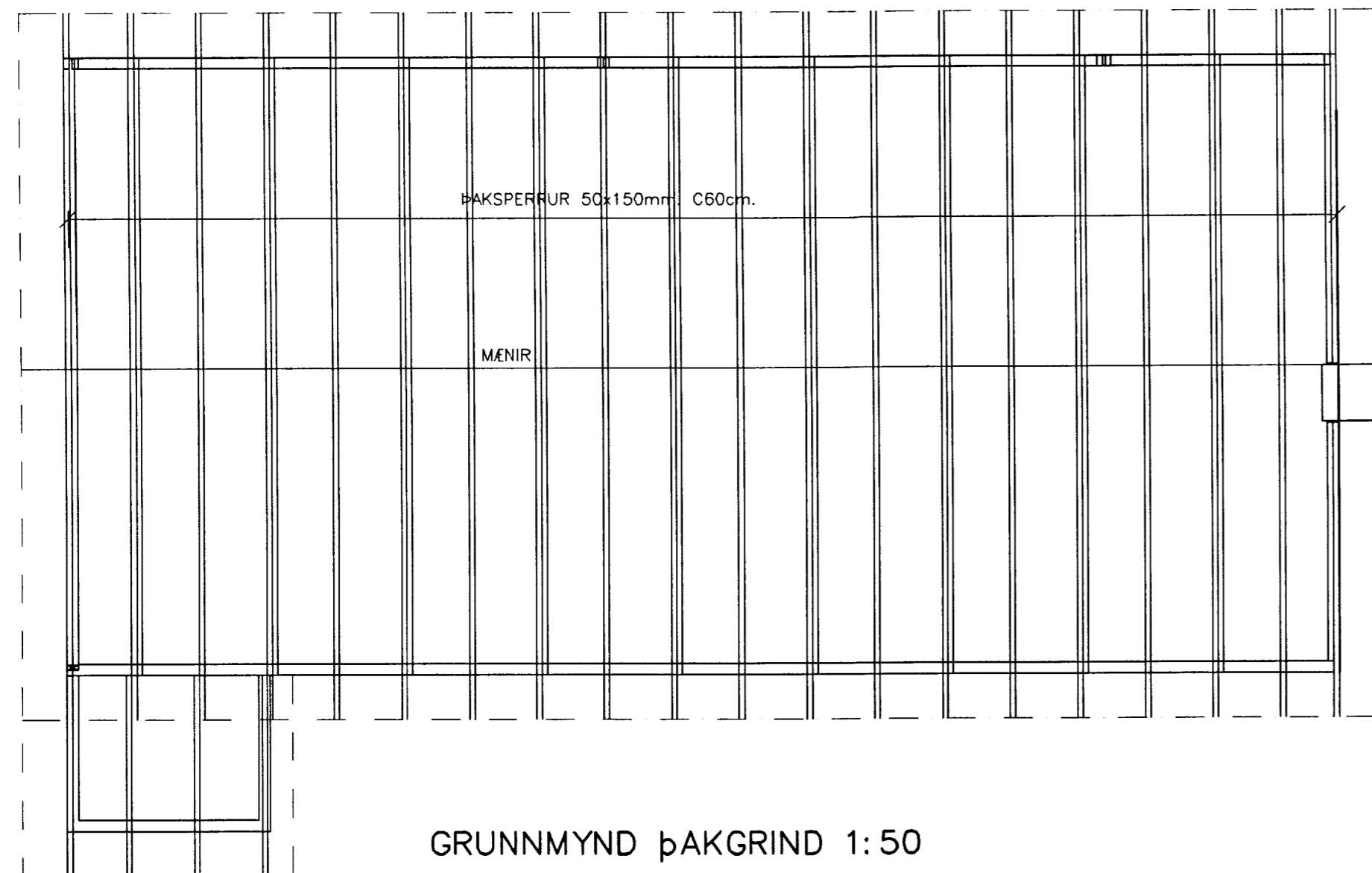
VEGGUR NR. 3. 1:50



HLIÐ NR. 2. 1:50



VEGGUR NR. 4. 1:50



GRUNNMYND ÞAKGRIND 1:50

SKÝRINGAR :


ÖLL MÁL Í SAMKVÆMT TEIKNINGUM ARKITEKTA.
ÖLL MÁL ATHUGIST Á STAÐNUM
STAÐSETNINGAR, HÆÐIR VEGGJA OG STÆRDIR OPA, SJÁ ARKITEKTATEIKNINGAR.

VINKLAR BMF105 M/STYRK Í ÖLLUM GRINDUM, NEGLING 2x8stk. Í HVERN VÍNKIL
SPERRUM ER FEST MED BMF SPERRUANKERUM 48x390
NEGLING 10+2x5stk.

TVÖFALT LAG AF TJÖRUPAPPA SKAL VERA Á MILLI TRÉVERKS OG STEINS.

FESTING GRINDAR Í STEIN ERU 12mm SNITTEINAR C 800
VEGGJASTODIR NEGLIST SAMAN Í HORNUM MED 41/125 HEITGALV. SAUM C300
SPERRUR VID GAFLA NEGLIST MED 3stk.41/125 2stk.Í HVERJA STOD

UTAN Á VEGGJAGRINDUR NEGLIST 12mm KROSSVIDUR.
KROSSVIDUR NEGLIST Í VEGGJAGRINDUR OG BITA MED 40/40
HEITGALV. SAUM C150mm

| | | | | | |
|--|-------------|------------|------------------------|--------------------------|--------------------|
| VIDEYJARSUND 18 | | ÁRENSSÝSLA | | VERK NR. | 594 |
| | | | | BL. NR. | 2 |
| BURDARVIRKI VEGGJAGRINDUR, ÞAKVIRKI OG SKÝRINGAR | | | | KVARDI 1:100 1:500 | TEIKN. NR. 5067 |
| Hannað V.J. | Talun. V.J. | Yfir. S.G. | Undirskrift | Dag. | 02.08.2005 |
| Samrátt | | | Sambýkt SÆVAR GEIRSSON | Nr.: | 150152-4619 |
|  Verfræðistofan Hamraborg Hamraborg 10 - 200 Kópavogi Sími: 554 2200 - Fax: 564 2277 | | | | | |