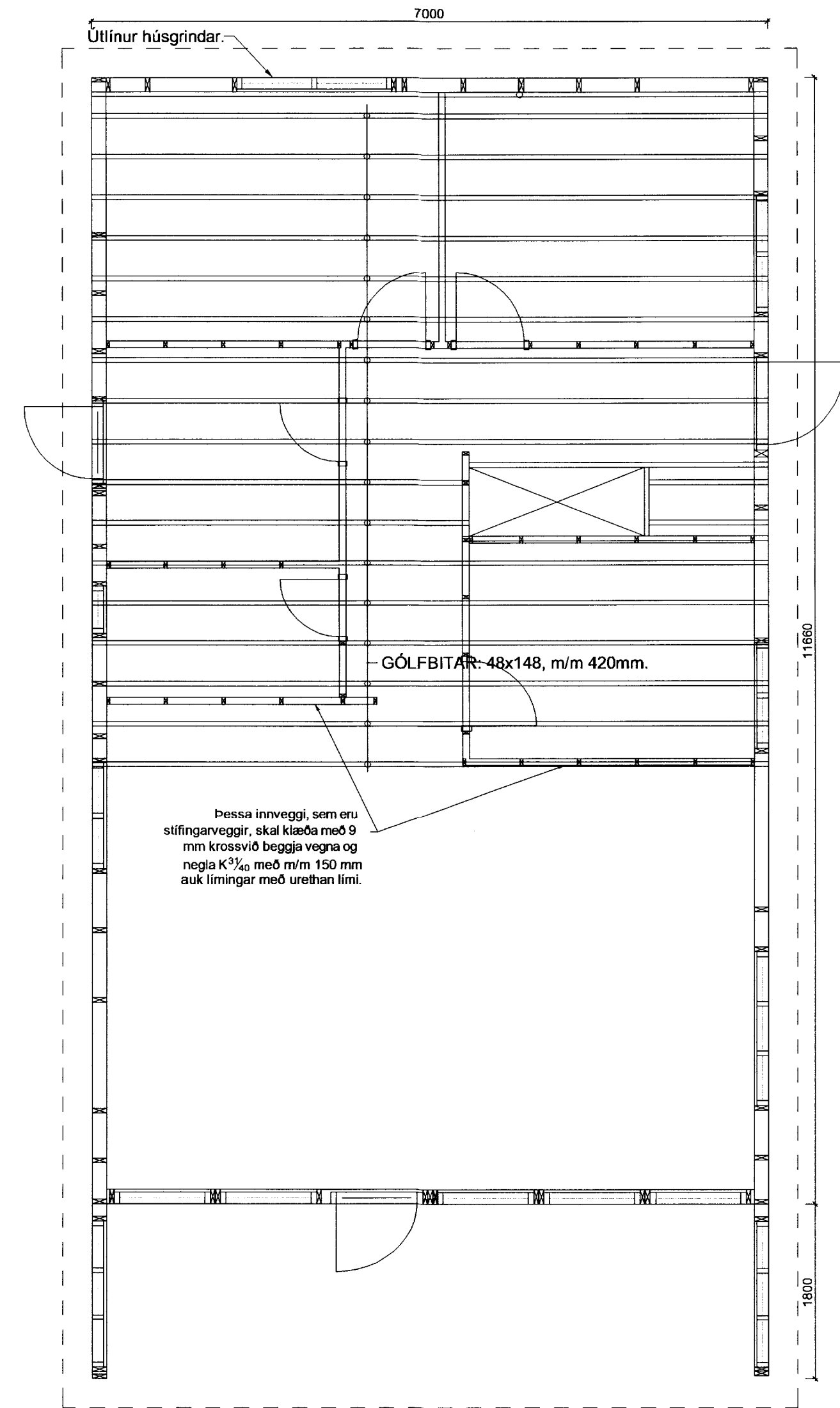
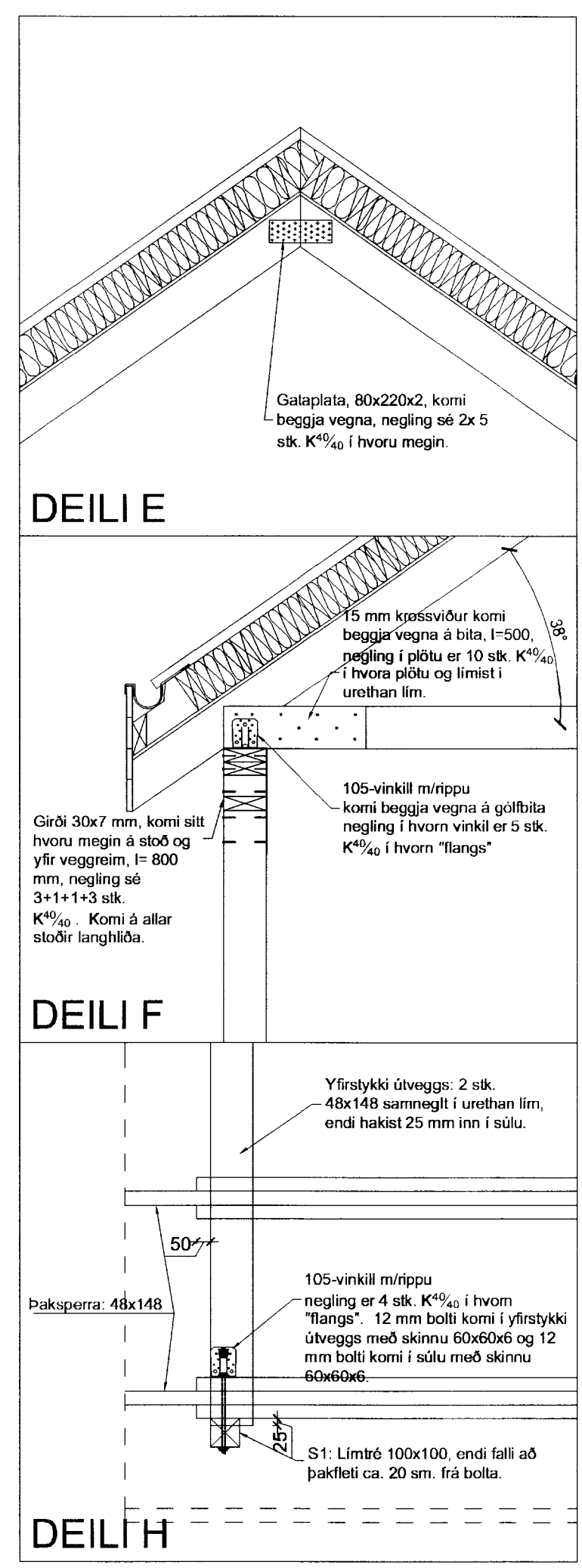
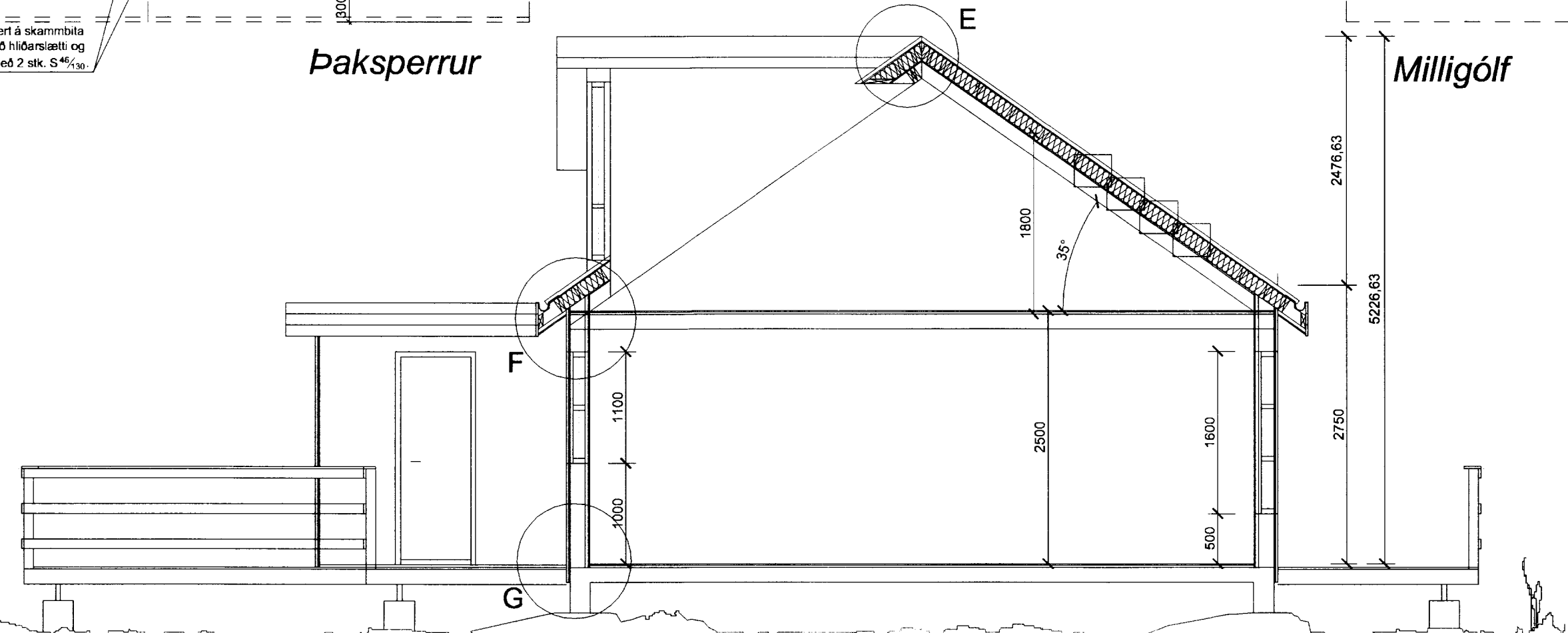
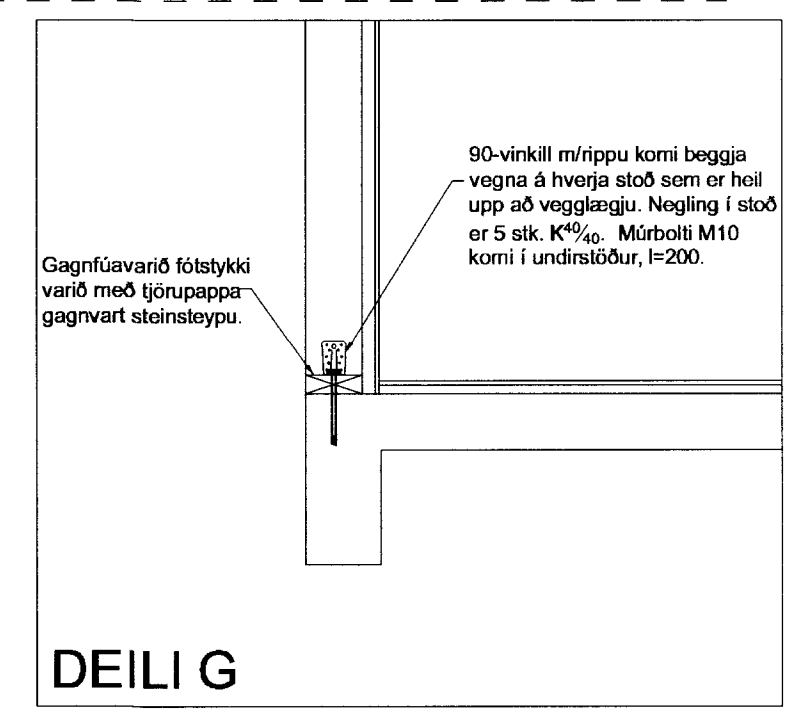


baksperrur



Milligólf



Sumarhús með grindarmál 7,0 x 11,66 m og þakhalla 35°.

SKÝRINGAR VID FRÁGANG INNVEGGJA:

Yfirstykki á milliveggjum skals skrúfa í milligólfbita og setja 1 stk. 90-vinkil á stoðarenda með neglingu sem er 4 stk. K⁴⁰/₄₀ í hvorn flangs.

Milligólf er klætt með 22 mm nótuðum spónaplötum og skal setja lím í nótt plötur eru skrúfaðar niður á milligólfbitana.

SKÝRINGAR VID UPPBYGGINGU ÚTVEGGJA OG ÞAKS:

Útveggir hússins eru byggðir upp úr 45x148 mm timburstöðum með mesta millibili stoða m/m 600. Utan á útveggi komi 9 mm rakapólin krossviður sem neglist með S31/50 m/m 150, krossviðurinn ná niður fyrir gólfbita og hjálpi með því móti að tengja saman gólf og veggi, síðan komi 9 mm loftbil undir timburvatnasklæðningu.

Allt timbur í burðarveggjum og sperrum skal vera styrkleikaflokkað í K18 a.m.k.

Ofan á sperrur kemur panelklæðning, þar fyrir ofan rakavarnarlag sem 0,2 mm þolplast og síðan kemur þvert ofan á sperrur 48x148 mm langbönd með m/m 400 mm, festing er með 90-vinkli með styrkingu og neglist með 5 stk. K⁴⁰/₄₀ í hvern flangs. 6" einangrun kemur á milli þvert bita.

Þakjárn er neglt með þaksaum í aðra hverja hábaru með 600 mm millibili en við þakbrún skal neglt í hverja hábaru

Breytingar:		
	Teikni- og verkfræðisvæðing. SELFOSSI	
Vinnustofa:	Stóra-Sandvík 4, 801 Selfoss. Sími 482-1738 / 898-9199 Netfang: samsk@simmet.is	
Áh.m. og réttahafi ©:	Samúel Smári Hreggviðsson, byggingateknifræðingur, M.T.F.Í. Kt.: 200752-4659	
Viðfangssemi:	VIDEYJARSUND 19, Hraunborgum Grímsnes- og Grafningshreppi	
Verkhjúti:	SPERRUR, MILLIGÓLF SNID OG SKÝRINGAR	
Mælikvarði:	1:50 og 1:20	Teiknað/Reiknað: ssh
Dagsetning:	Stóra-Sandvík 4, í ágúst 2006	
Samþykkt:		
Verknúmer:	S1N-06,12	
Teikn.númer:	2-03	