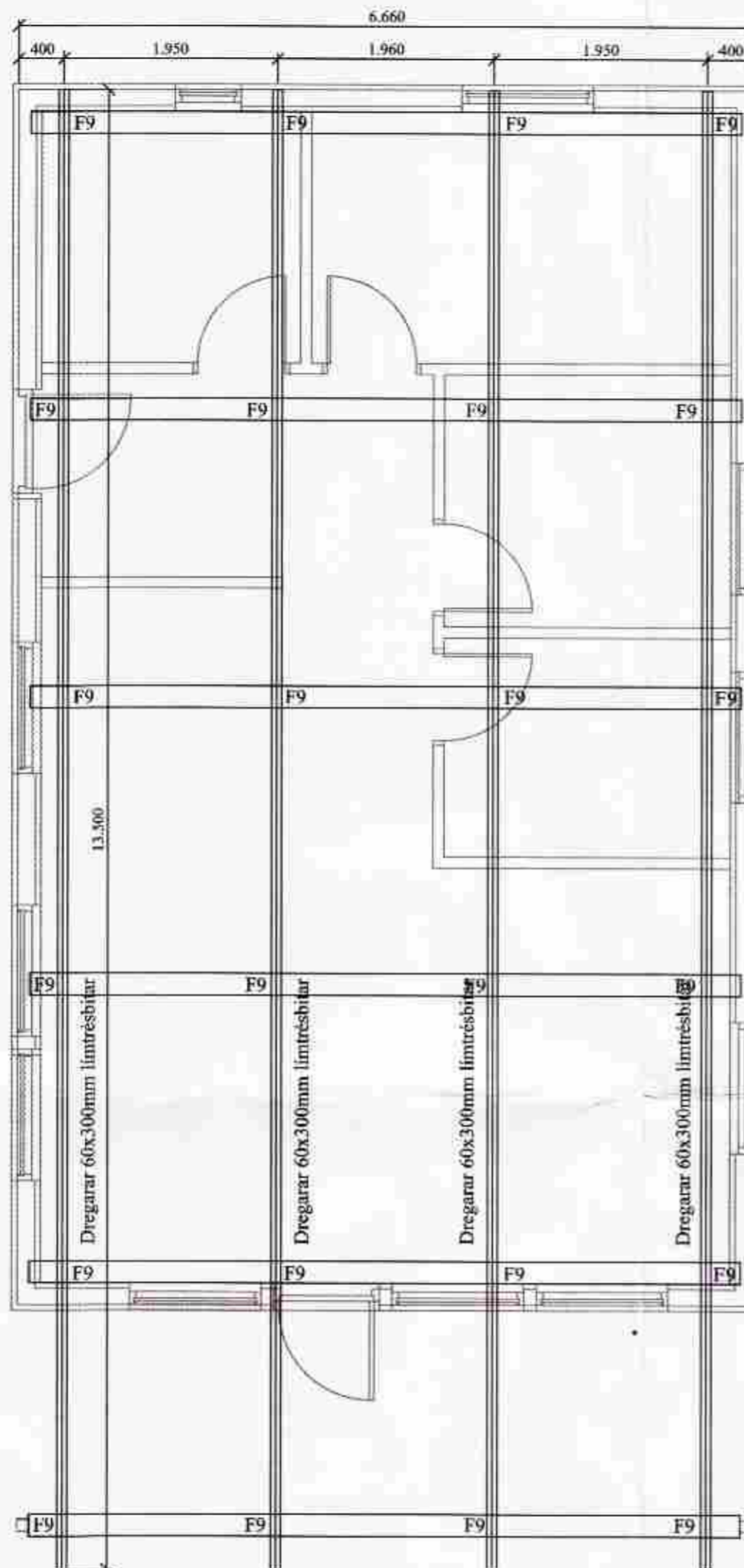


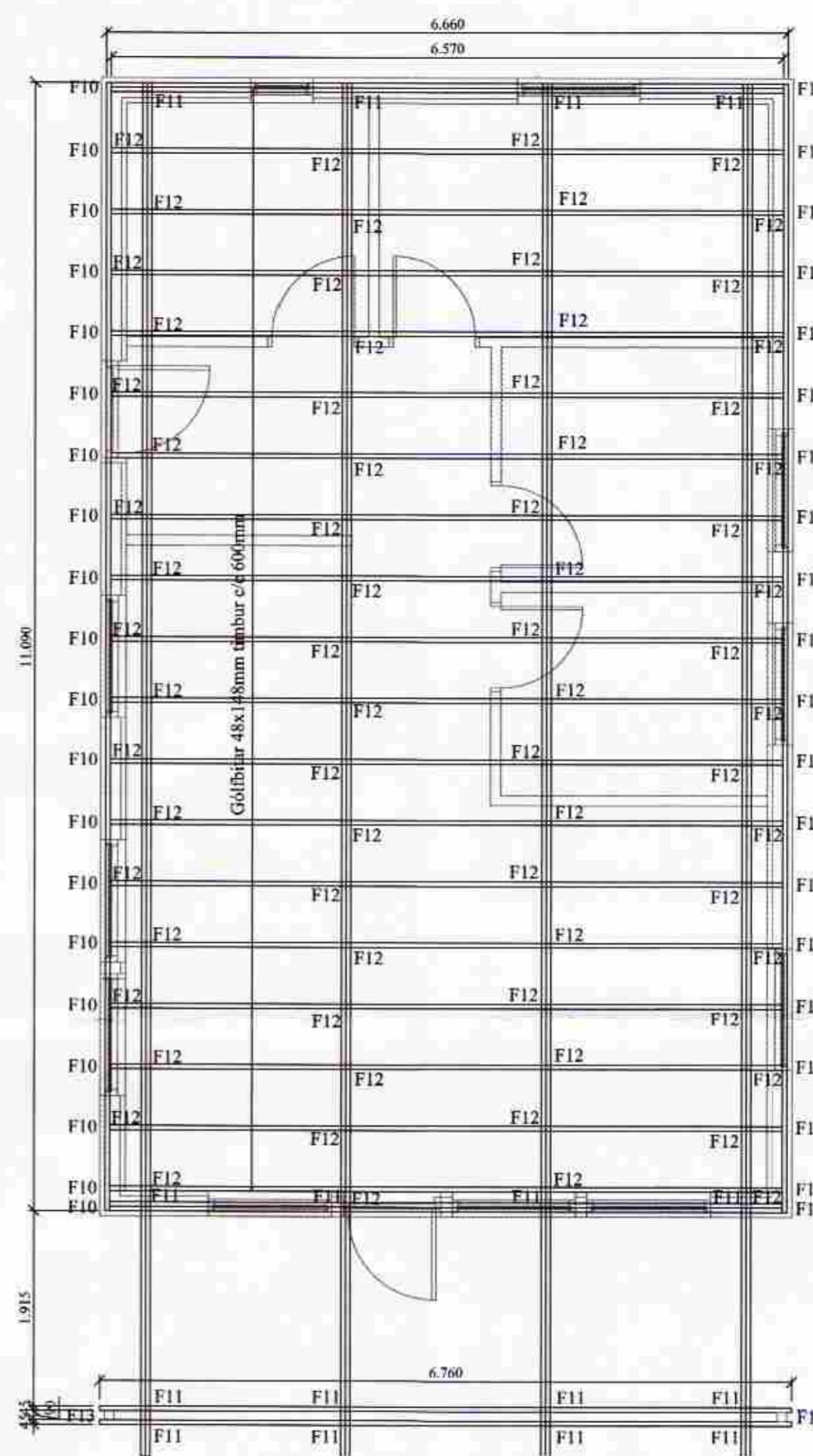
Grunnmynd undirstöður
mkv. 1:50



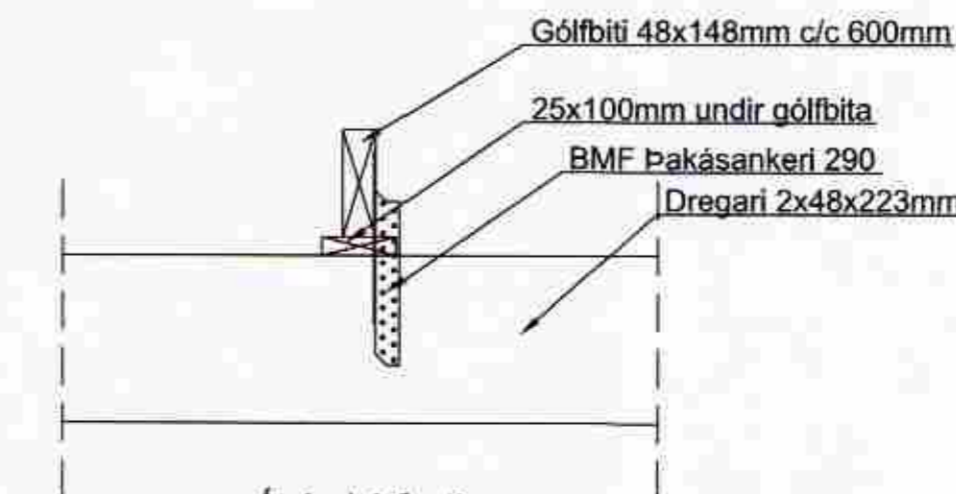
Snið í gegnum
steypta þverveggi
mkv. 1:10



Grunnmynd dregara
mkv. 1:50



Grunnmynd gólfbita
mkv. 1:50



Ásýnd á festingu
gólfbita við dregara
mkv. 1:10



Almennar skýringar:

Öll mál skulu staðfest skv. aðalteikningum. Ef eitthvert misræmi er skulu aðalteikningar vera ráðandi, þó þer að láta hönnuði vita af misræmi. Öll mál eru í millimetrum, nema annað komi fram.

Allur viður er K18 eða betri skv. DS413. Allan við utanhúss skal fúaverja. Allur saumur og festingar utanhúss skulu vera heitzinkhúðaðar eða ryðfriar. Á milli gólfbita skal setja 9 mm gufuopinn rakapólinn krossviður (t.d. birkkrossviður).

Almennt:

Öll mál skulu staðfest skv. aðalteikningum. Ef eitthvert misræmi er skulu aðalteikningar vera ráðandi, þó þer að láta hönnuði vita af misræmi. Öll mál eru í millimetrum, nema annað komi fram.

Skýringar - Steinsteypa og bendistál

Styrkleikaflokkar efnis:

Steypa: C25/30-22-S3-2b
Bendistál: B500C

Festingar

F9
BMF 2,0mm gataplata (120x400mm) steypd í þverveggi og neglist í dregara með KS4/40 8stk í hverja gataplötu.

F10
3x 6x150mm ryðfriar skrúfur í gegnum reim í endatré gólfbita.

F11
2 x BMF þakásankeri nr. 210 negld með KS4/40 2x6stk í hvert ankeri.

F12
1 x BMF þakásankeri nr. 210 negld með KS4/40 2x6stk í hvert ankeri. Neglist til skiptis sitthvoru megin við dregara.

F13
2 x 10x220mm borðaboltar með buldogsskinnu.

VERK:	Sumarhús - Vaðbólsbraut 18 Öndverðarnesi, 801 Grimsnesi	TEIKN NR.:	200
BLUTE:	Burðarvirki Dregarar og gólfbitar	KVARDI:	1:50/10
DAÐS:	08.01.12	TEIKN:	BL
SAMPR:	Þjörgvin Viglínsson 0405462009	NR:	01 108
Bent Larsen Fróðason Félagið 2 801 Bláskógabyggð Símar: 844-7699 - 486-8855 E-mail: bentlarsen77@hotmail.com			