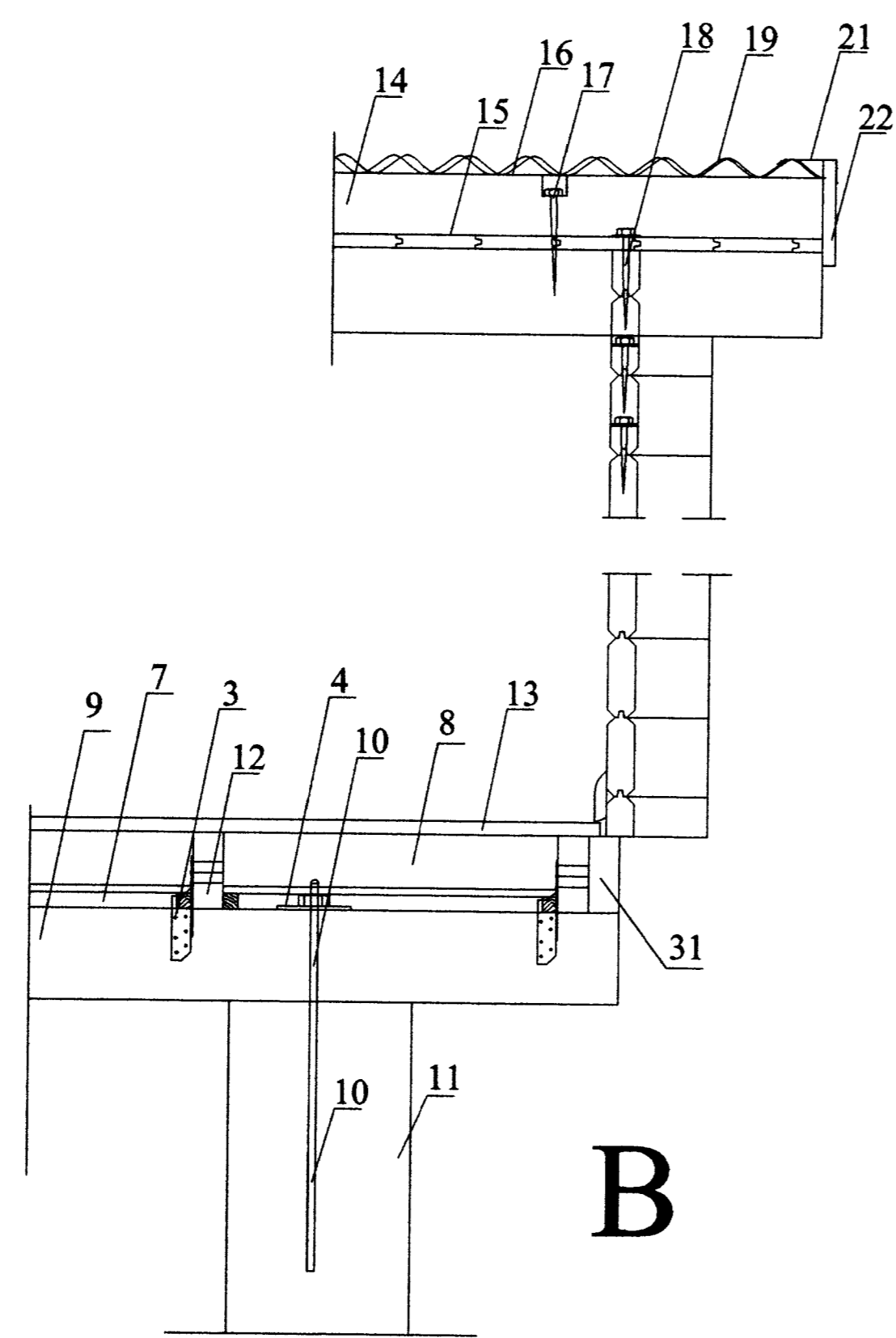
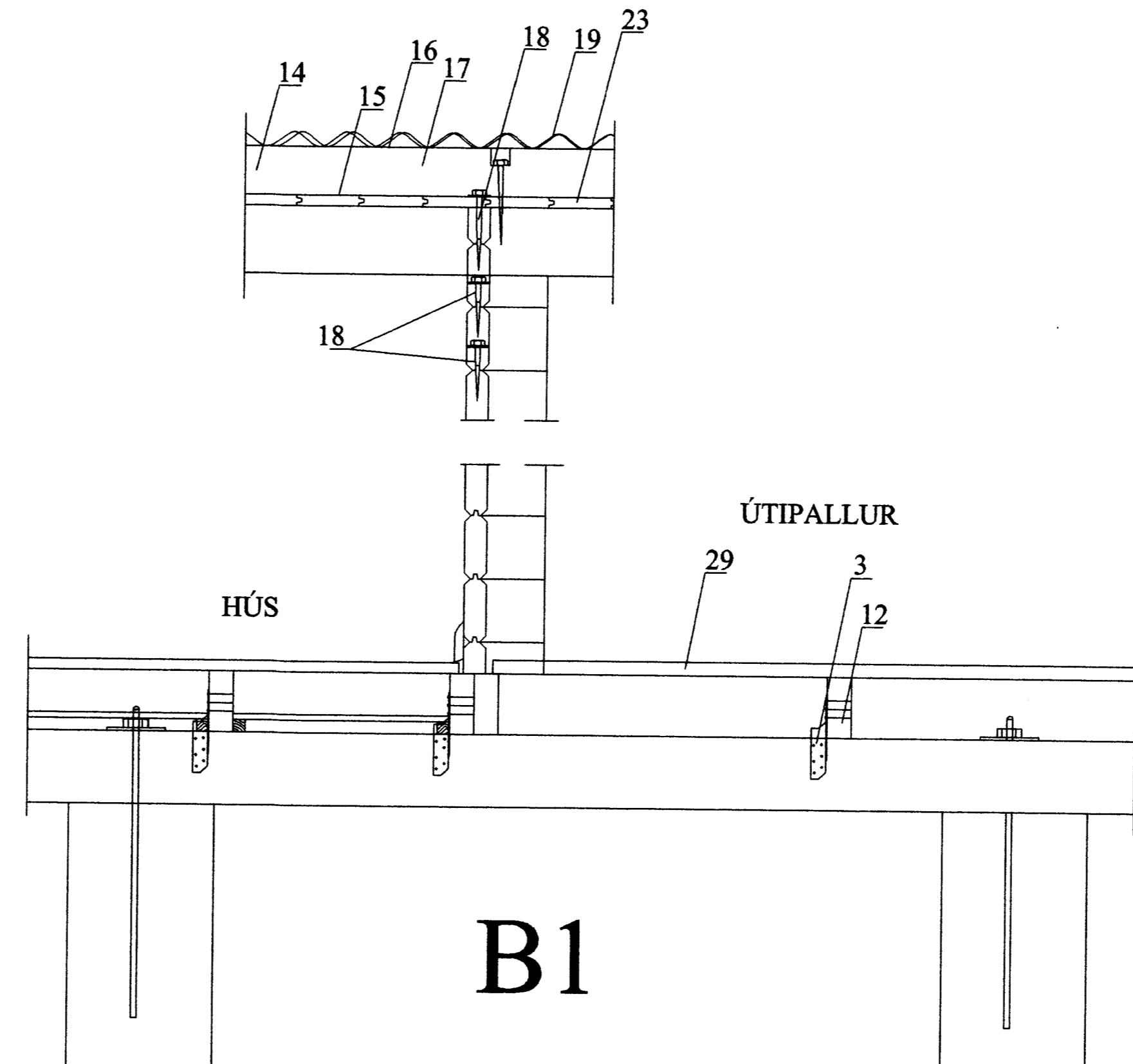


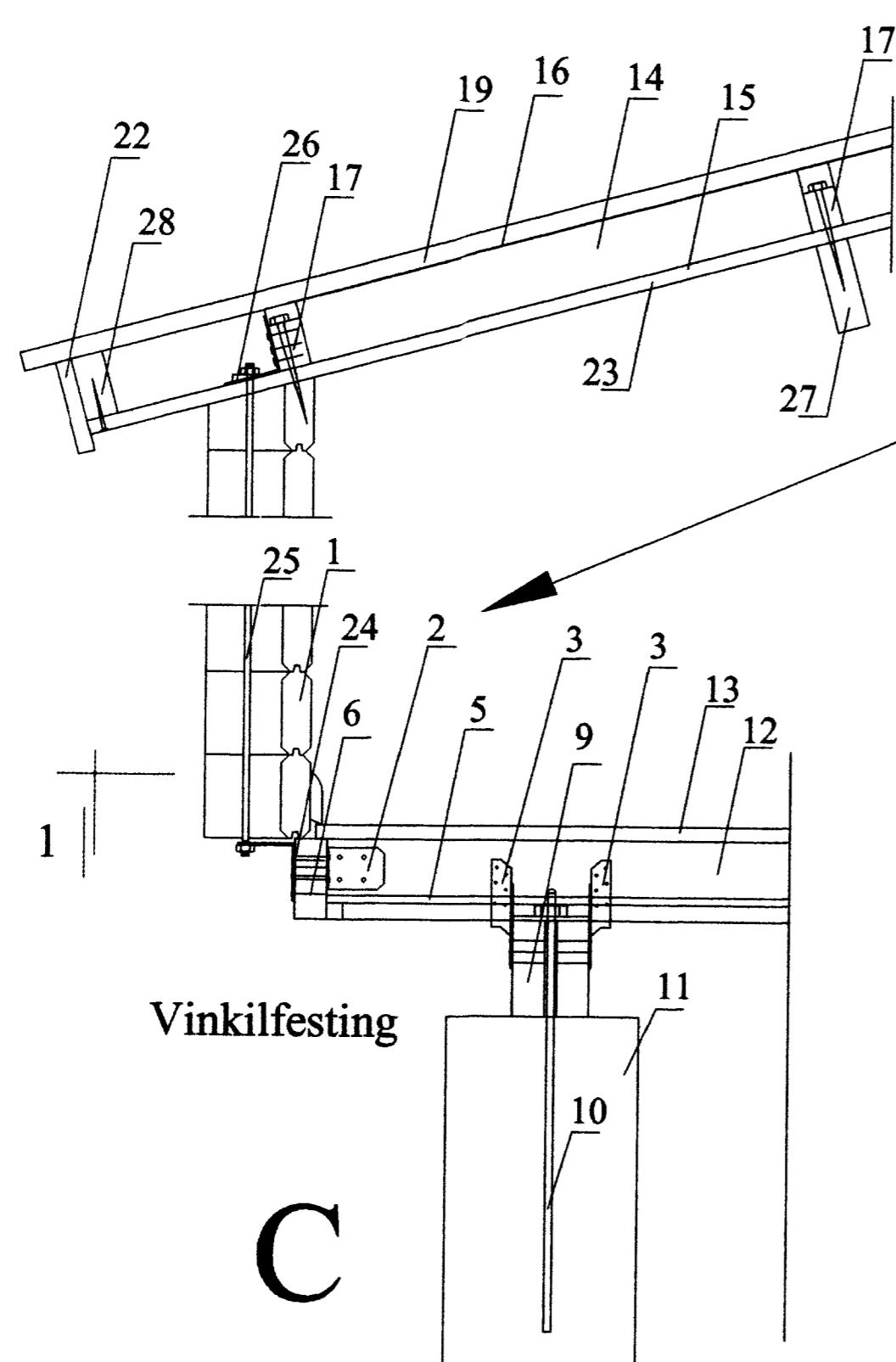
A



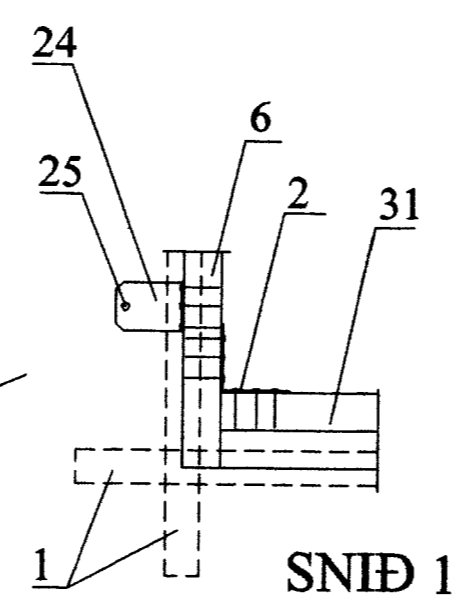
B



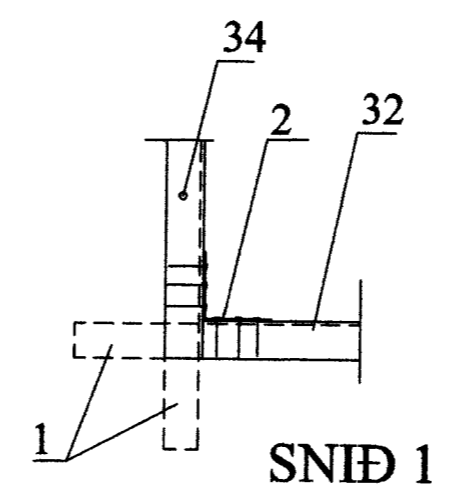
B1



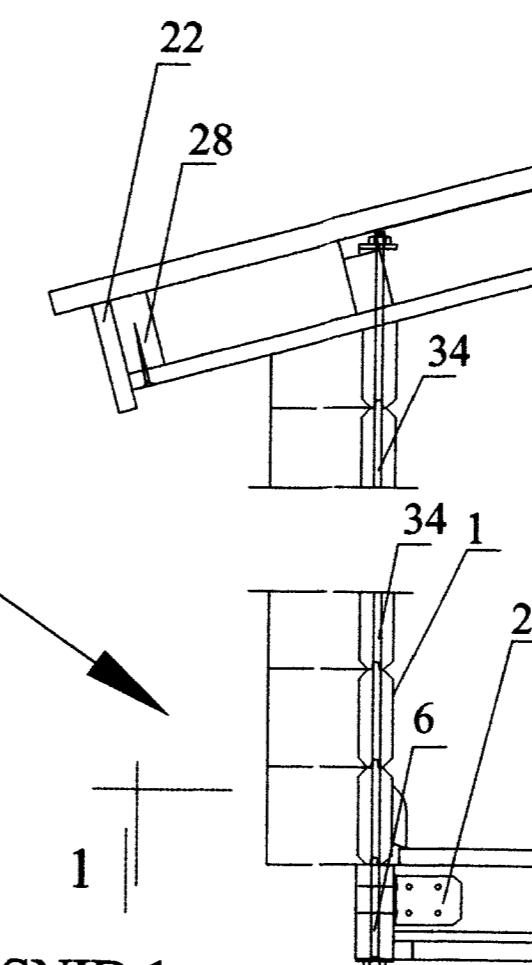
C



SNID 1
DEILI 1
Vinkilfesting



SNID 1
DEILI 1
Gegnumgangandi
12 mm snitteinn



SNID 1
Gegnumgangandi
12 mm snitteinn

- Merkingar:
- Úrveggjajálkar 70x140
 - Vinkill BMF -90, negling kamsaumur 40/50 4 stk. í hvorn væng.
 - BMF þakásanker L=170, negling kamsaumur 40/50 5 stk. í hvorn væng.
 - Stálplata 120x120x5.
 - Músanet (rappnet) undir gólfeinangrun
 - 50x125 gólfitalokun,
 - Listi 25x25 negldur við gólfbita til að halda uppi músaneti
 - 100-mm. steinull (þéttull)
 - Tvöfaldur gólfregari 2x50x150 samsettur með 20 mm. millibili, samsetning borðbolta 10x140 c/c 100cm.
 - 16 mm. snitteinn L=50 cm. innsteypur í súlu.
 - Steynsteypur sökkulsúla D=30 cm. sem ná niður á fastan botn, Gólfbiti 50x125.
 - Gólfplötur notaðar 20 mm. þykkar eða gólfborð
 - 100 mm. steinull (þéttull)
 - Vindpappi undir steinullareinangrun.
 - Vindpappi yfir steinullareinangrun.
 - 50x100 skrufist ofan í þakbita með galvaniseruðum tréskrufum 6x140 c/c 40 cm.
 - Skásagaðir gaffúrveggjajálkar skrufist hver við annan með galv. tréskrufum 6x120 c/c 60 cm.
 - Bárustál negling í aðra hverja báru með snúnum kamb þaksaum í þaklektur.
 - Vinkill BMF 105 m. ribbu maskinub. 10x140 í gegnum gólfregara.
 - Kantblikk.
 - 20 mm. vatnskleðning framan á þakkant.
 - Nótuð þakkleðning 40x120. Negling 2 stk. 3" galv í hvert kleðningarborð ofan í þakbita.
 - Vinkill BMF -90 með ribbu negling 5 stk. kamsaumur 40/50 í 50x125 gólfitalokun og snitteinn í gegnum hinn vænginn sem ná upp í þakfestingu.
 - 12 mm. snitteinn milli þak og gólfestinga.
 - Vinkill BMF -90 með ribbu negling 5 stk. kamsaumur 40/50 í þaklektu og snitteinn í gegnum hinn vænginn niður í vinkel við gólfbita
 - Þakbiti 60x140.
 - 50x100 skrufist neðanfrá upp í gegnum þakkleðningu með galvaniseruðum tréskrufum 6x70 c/c 60 cm.
 - Pallakleðning 28x95.
 - Galv. girði 40x2 L=50 cm innsteypur í steypa súlu negling í gólfregara. Kamsaumur 40/60 8 stk. í hvort girði.
 - Tvöfaldur galvgólfbiti samnegldur með 4" galv. c/c 40 cm.
 - 12 mm. galv. snitteinn L=30 cm. innsteypur.
 - Klökk eða móhella
 - 12 mm. snitteinn milli þak og gólfestinga gegnumgangandi í gegnum bjálka

Festingu húss við steypa súlu staðbyggt

Aðrar útgáfur af festingu húss við steypa súlu

Komi upp vandamál skal hafa samband við hönnuð

GESTAHÚS 19,7 M2 VALHNJÚKASUND 8 HRAUNBORGUM
EIGANDI KJARTAN HALLDÓRSSON KT. 120364-4489
SNIDMYNDIR GÓLF OG ÞAK
22. ÁGÚST 2006. MKV. 1:10.
Jóhannes Pétursson 010448-3959 S - 567-5107

ABS teiknistofa S - 567-5107. Nr. SN1