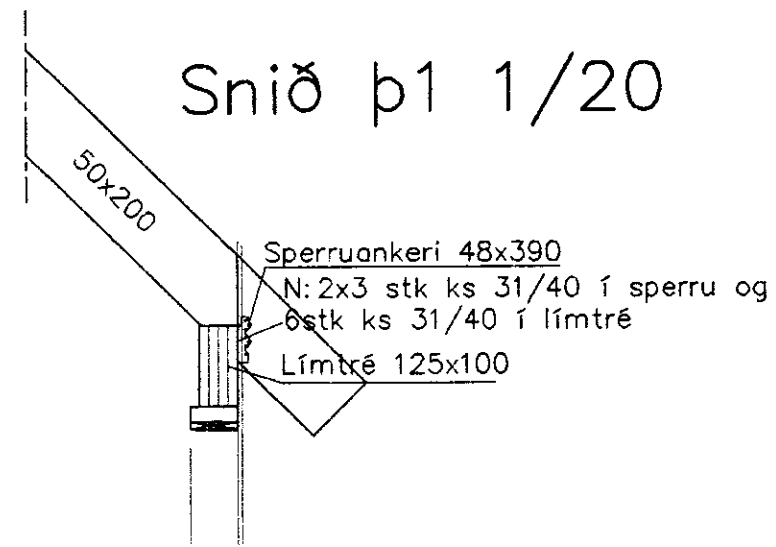
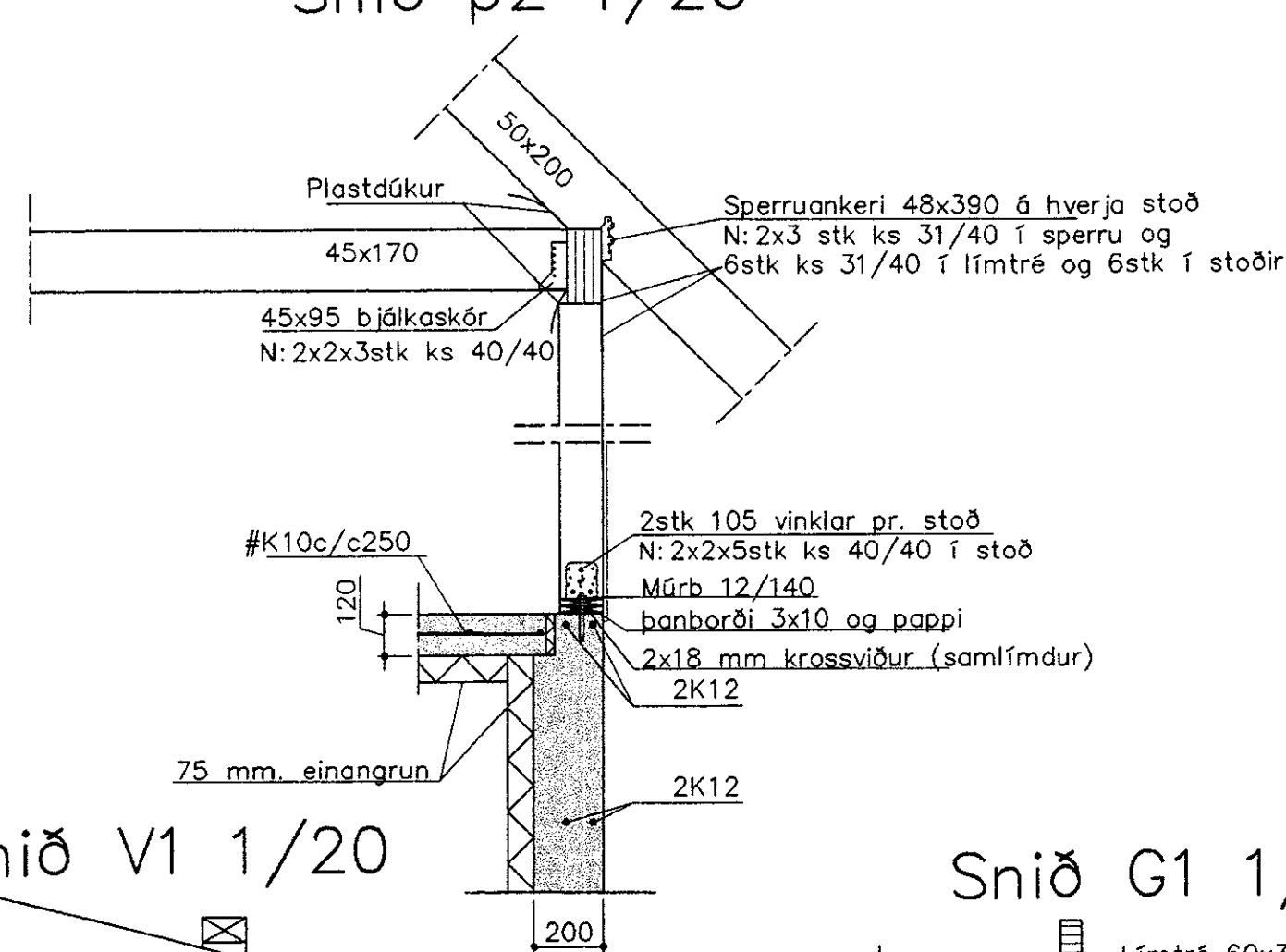


Snið, útigeymsla, sérmynd og sökklar

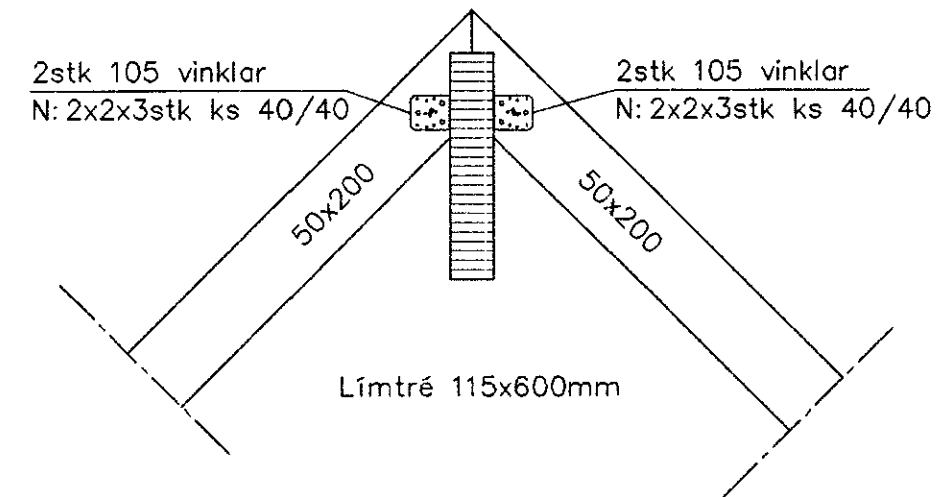
Snið p1 1/20



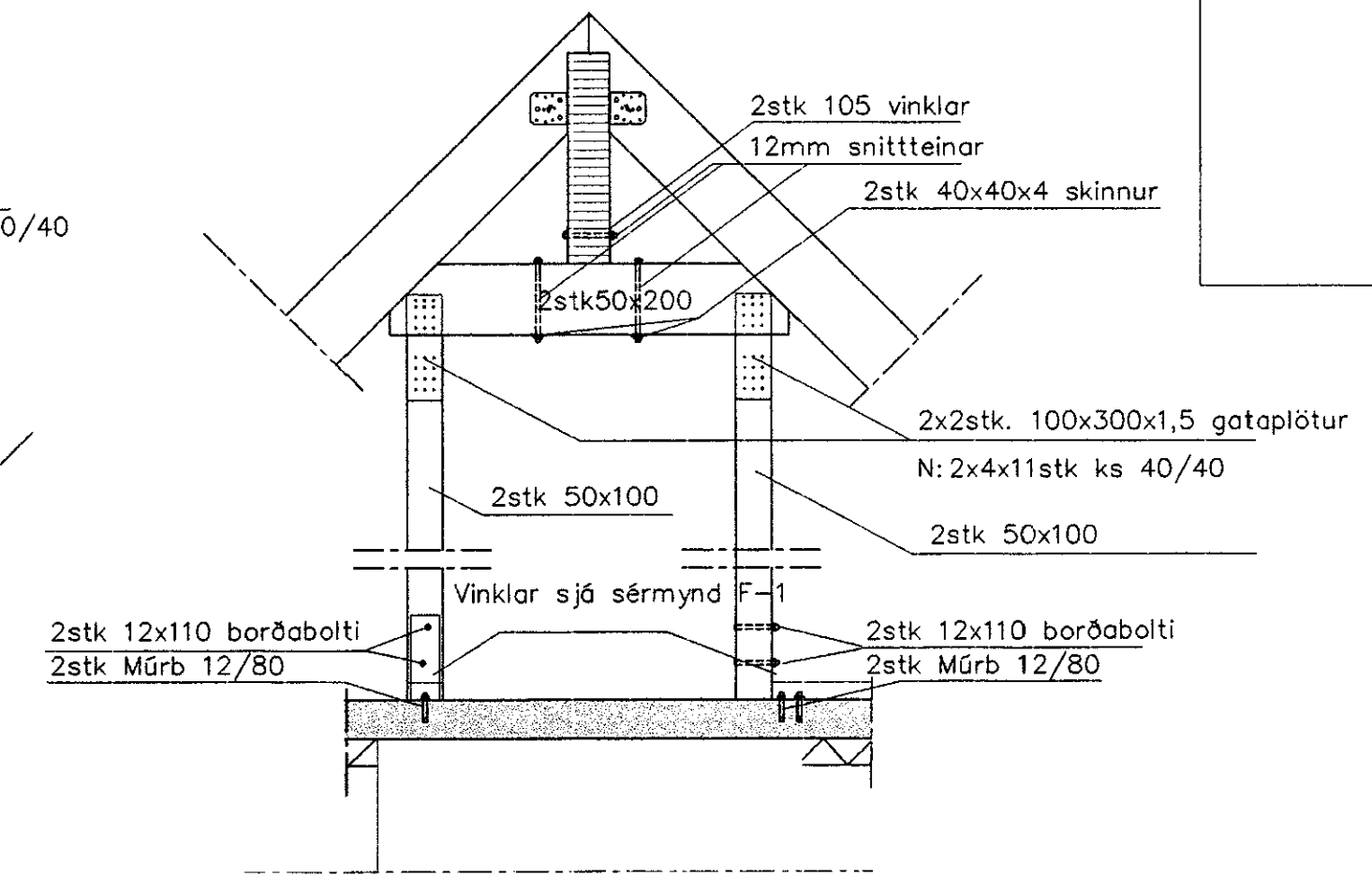
Snið p2 1/20



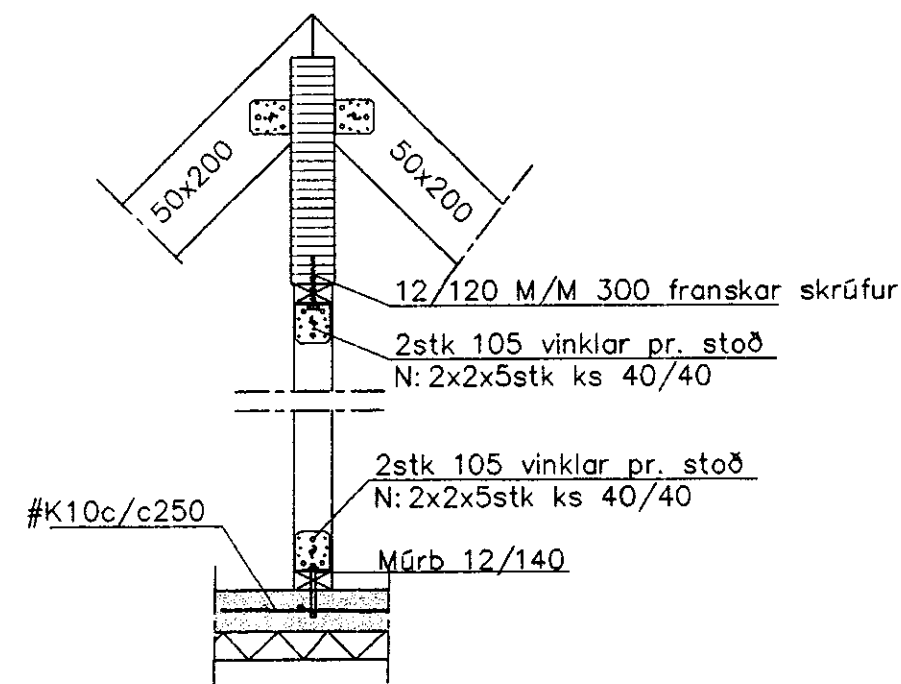
Snið p3 1/20



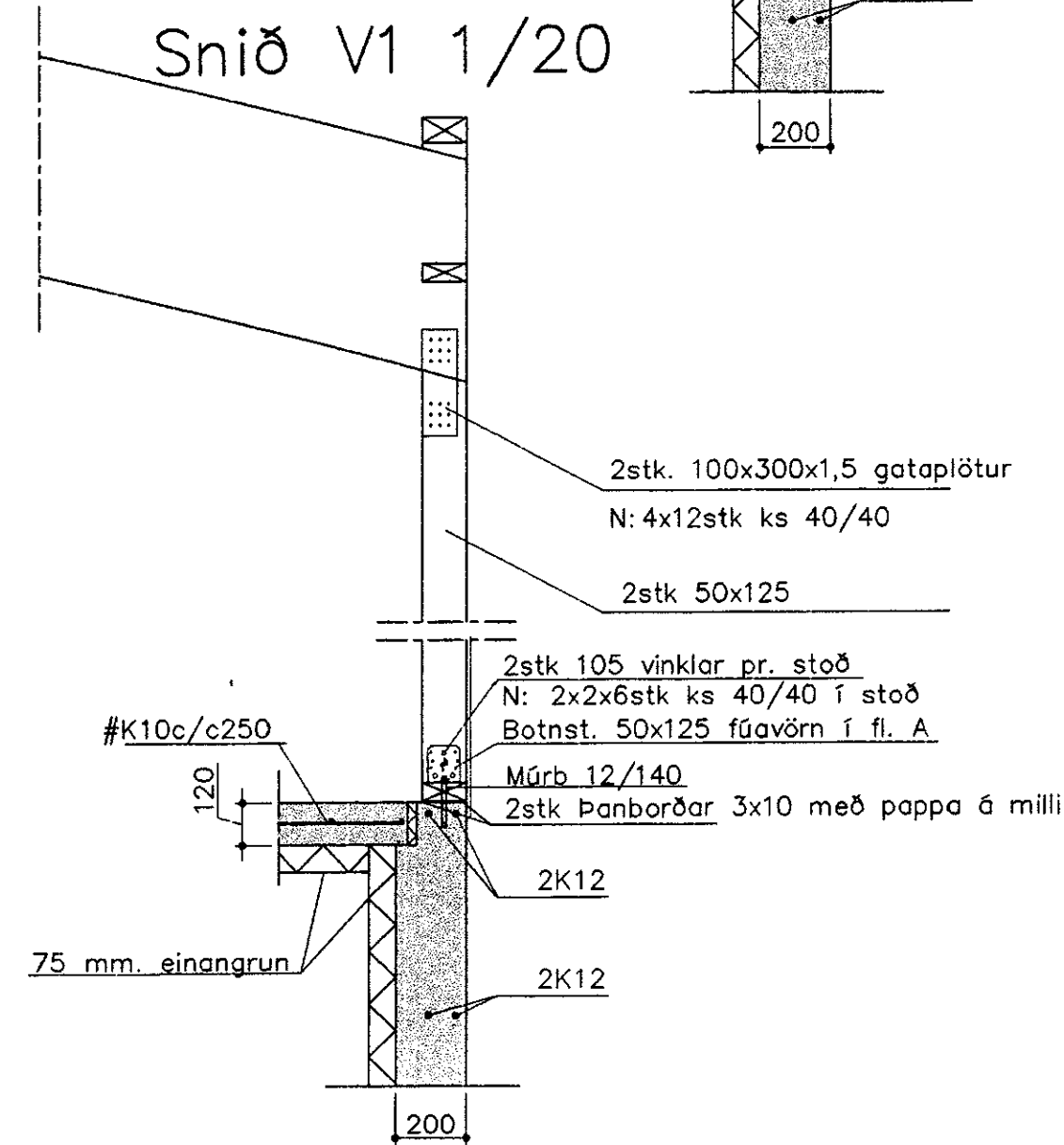
Snið p4 1/20



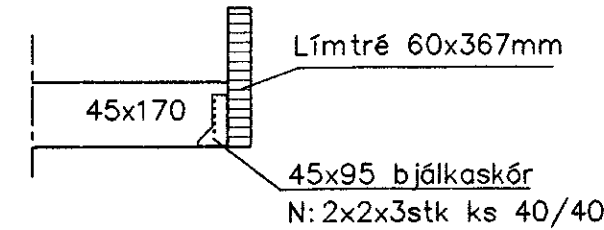
Snið p5 1/20



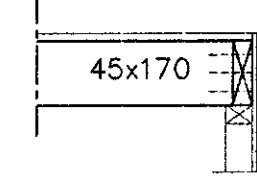
Snið V1 1/20



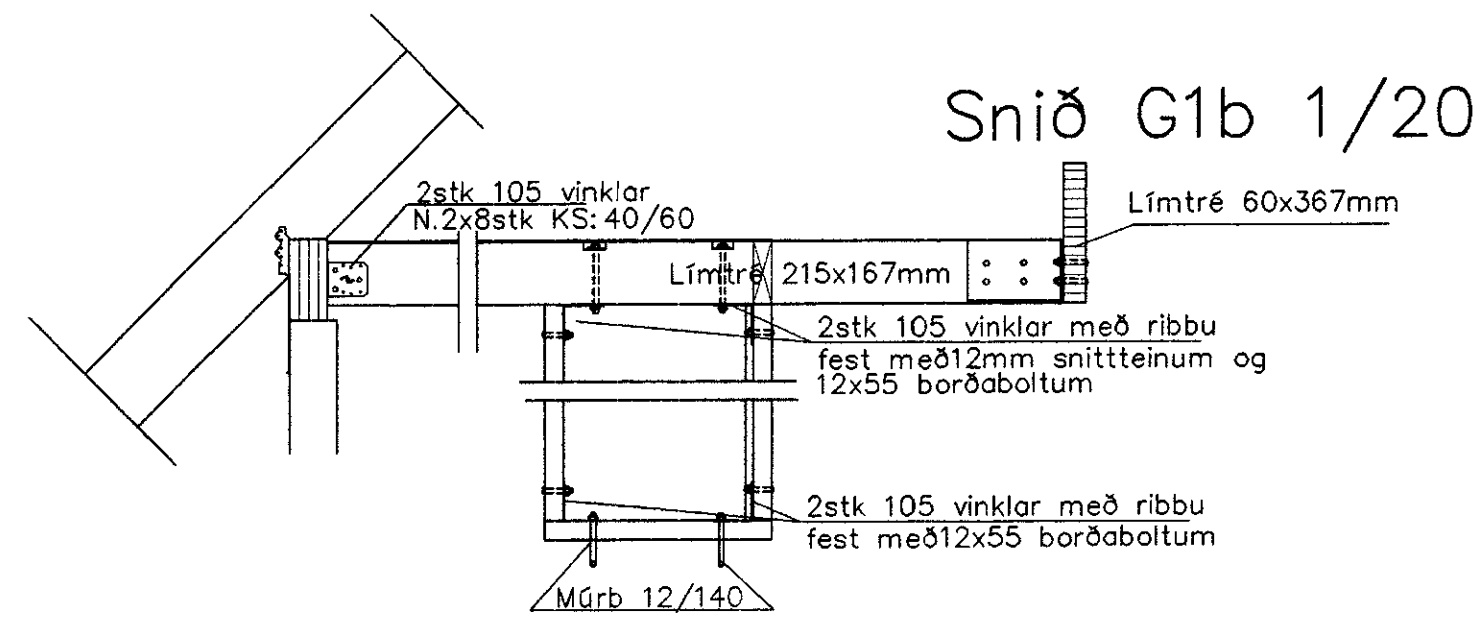
Snið G1 1/20



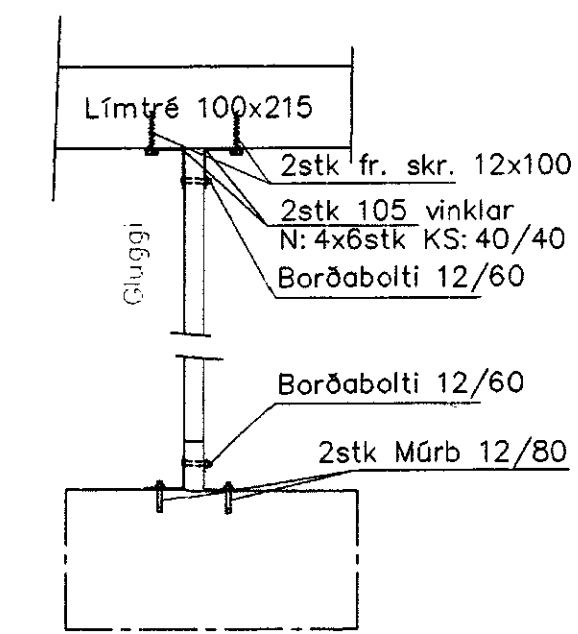
Snið G2 1/20



Snið G1b 1/20

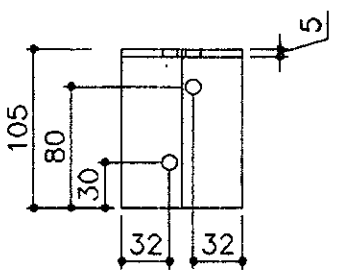
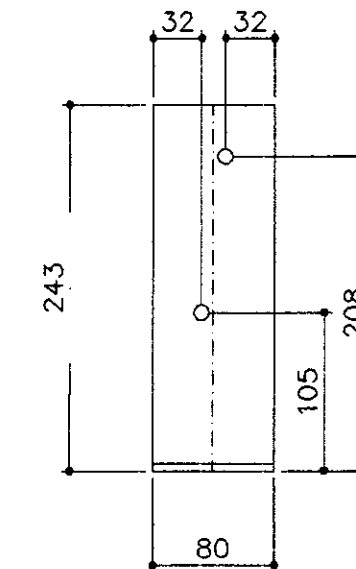


Snið F-3



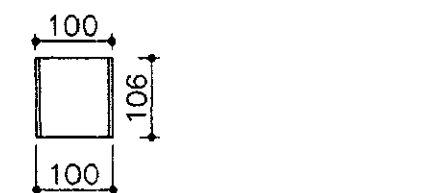
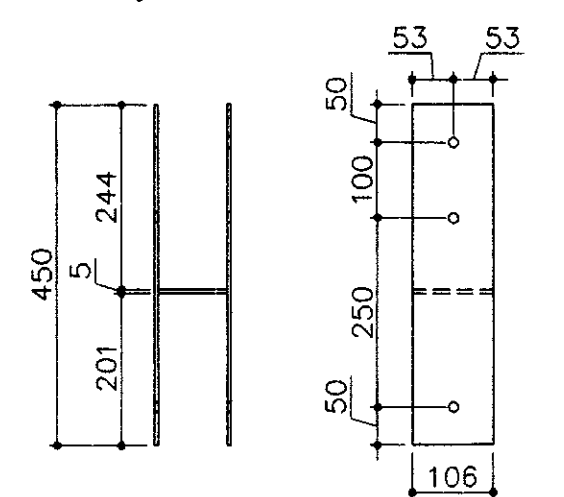
Sérmynd F-1 1:5

2stk vinklar efnisþykkt 5mm
Göt 13mm

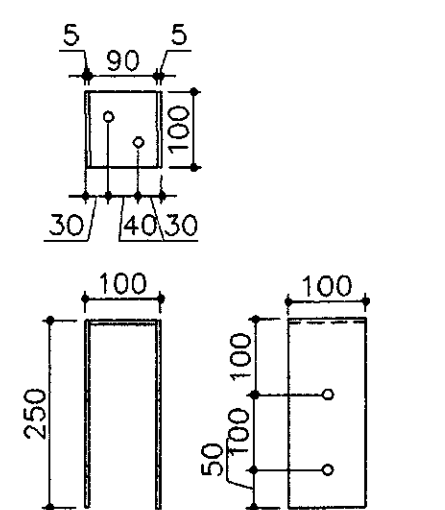


Sérmynd F-2

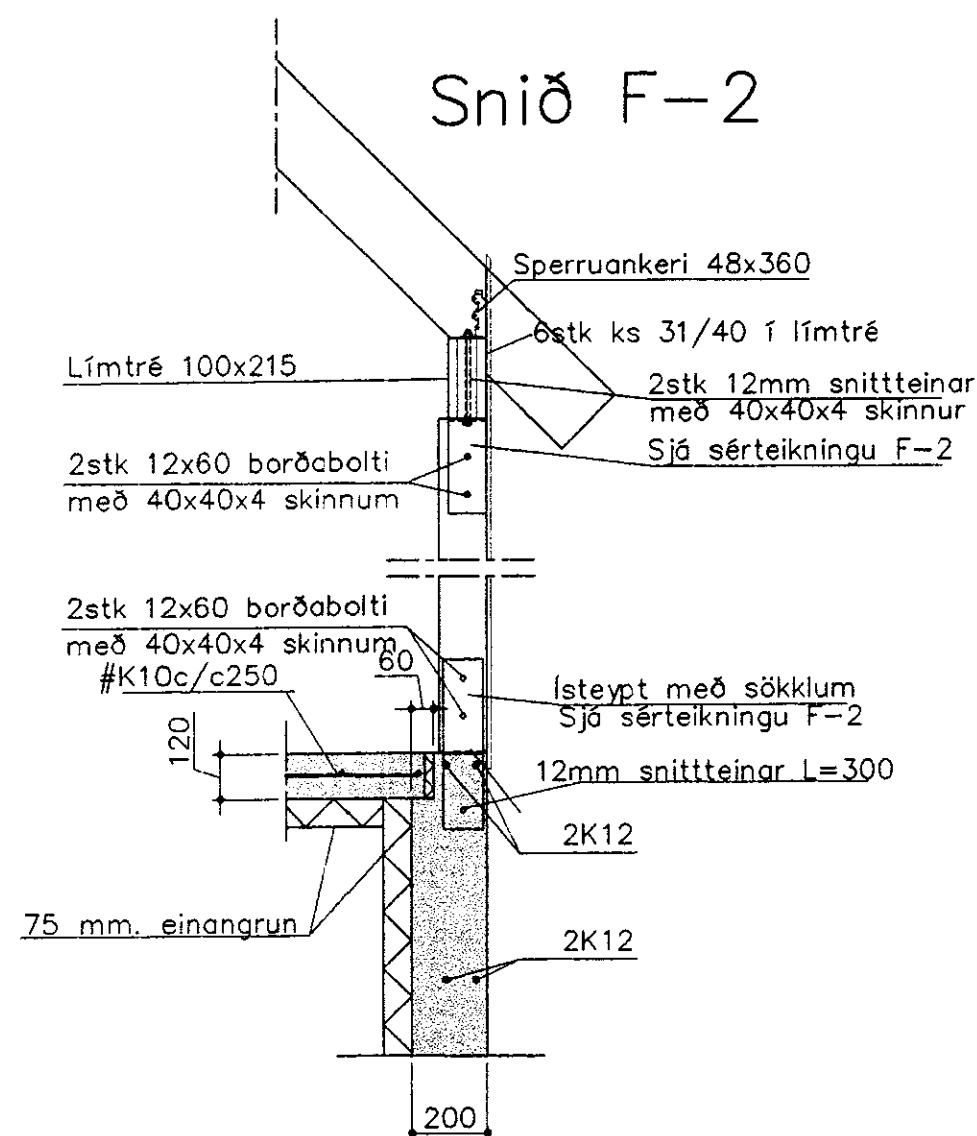
Milli glugga að neðan
2stk festinar efnisþykkt 5mm og gatastærð 13mm



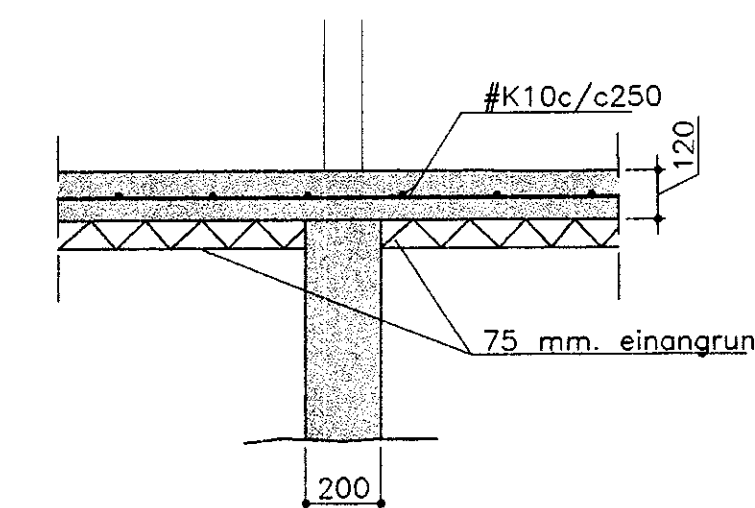
Milli glugga að ofan
2stk festinar efnisþykkt 5mm og gatastærð 13mm



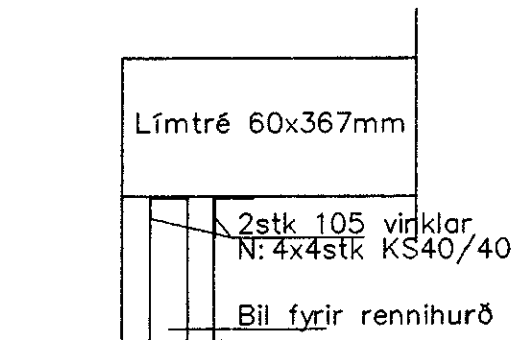
Snið F-2



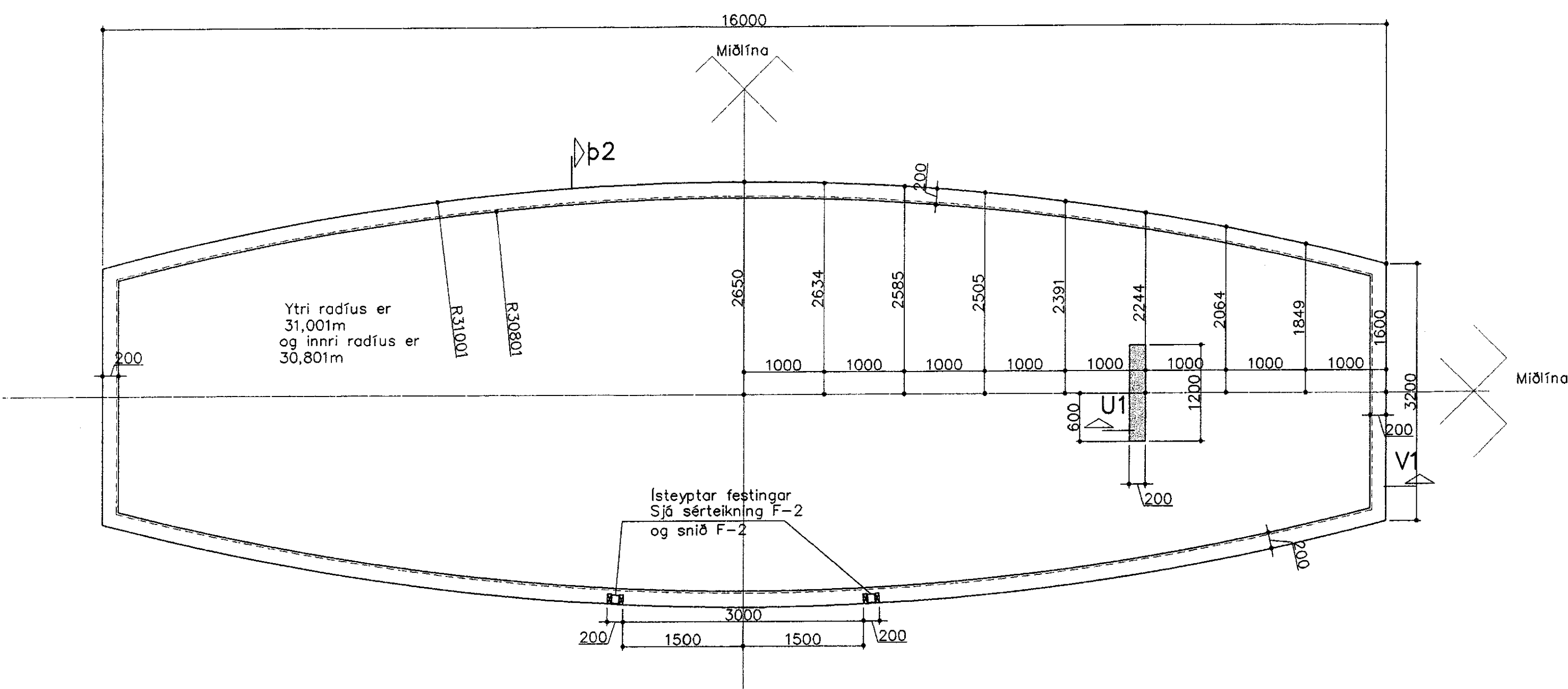
Snið U1



Snið G3 1/20



Grunnmynd Sökkjar 1:50



Veggjagrindur
Botnstykki skal vera í flokki A fúavörn á göflum, en úr 2x18mm (samfímdum) vatnsþolnum krossvið á hliðum. Botnstykki skal rétt af þannig að stoðir fái fullt sæti í geislustefnu (þ.e. breidd 125) áður en stoðir eru festar.
Stoðir eru úr 50x125mm c/c 600, gáflar hafa reitarstærð 600x600 en berandi milliveggir 50x100 með c/c 600. 12mm rakalímdur krossviður er utan á á grindinni og skal festur með 4x40 skrúfum c/c 300 norðurhlíð.

Þak
Sperrur eru 50x200 c/c600 í styrkleikaflokki T-1.

Breytingar	Nr.	Dags.	Nafn	Sumarhús Hellisvík þingvellir	HBS T AS S
				Verkfræðistofa Þráinn & Benedikt Laugavegi 178, 105 Rvk. Sími: 563 1770, 568 7775, Fax: 568-7701 Netfang: post@islandia.is	M. 1:60, 1:20, 1:10, 1:5 Nr. B102
				Burðarvirki, snið og sökkjar	Dags. Jánú '01 080149-9609 Staðir