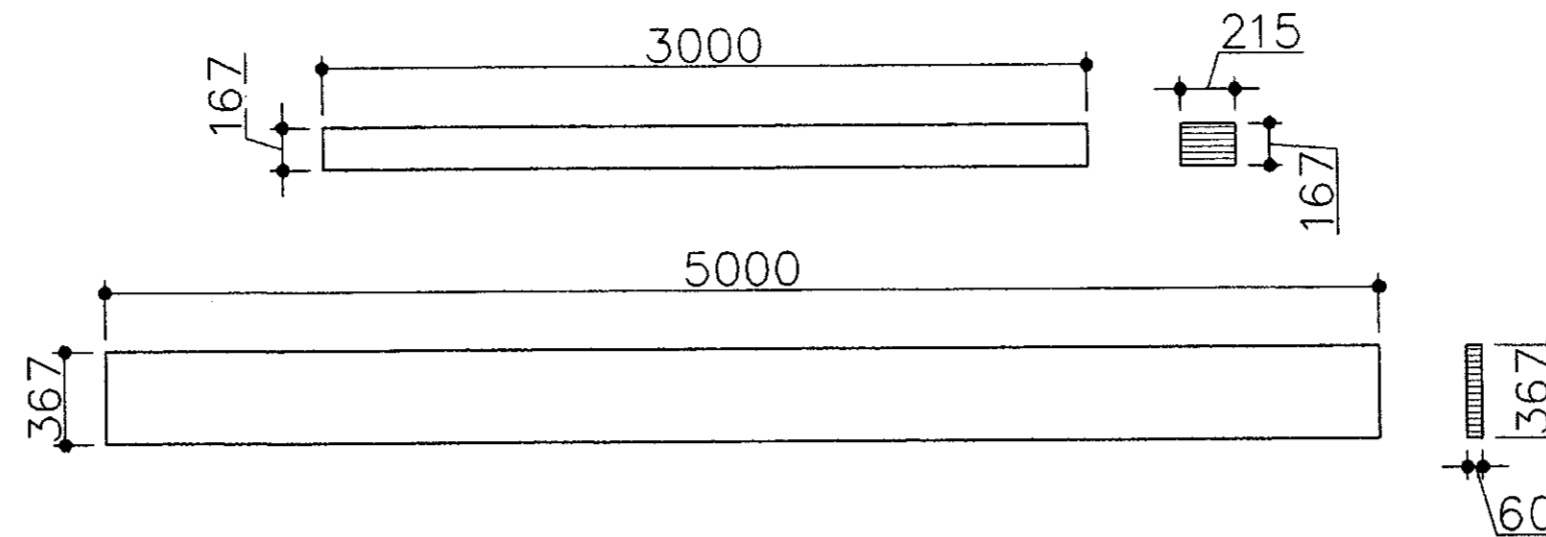
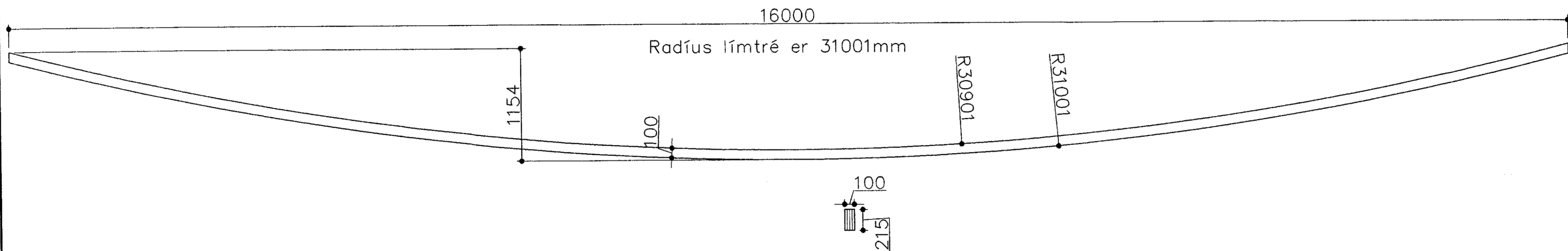


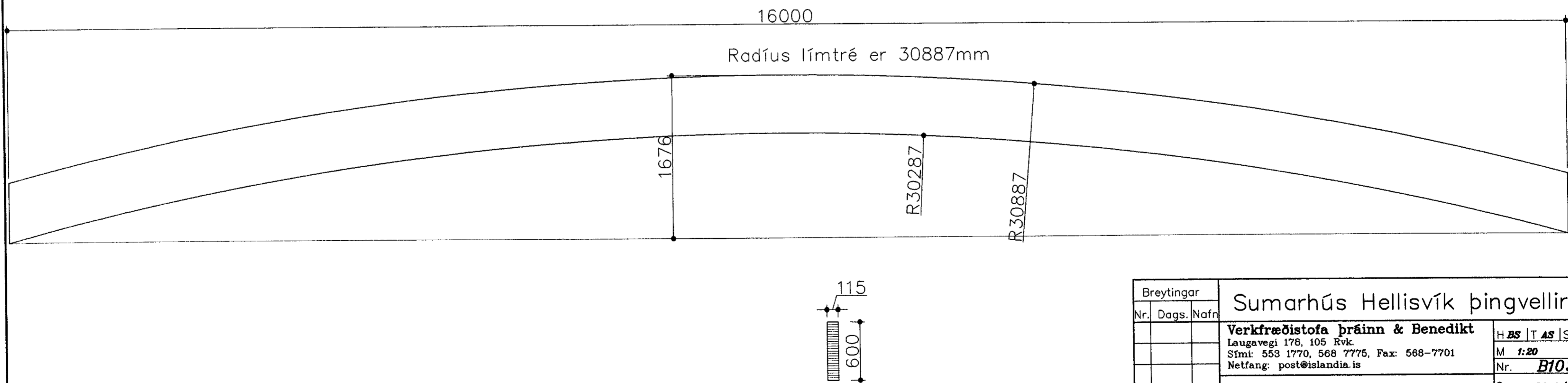
Límtré yfir eldhúsi



2stk límtré í veggi 1:50



Límtré í mæni 1:50



Breytingar			Sumarhús Hellisvík þingvellir	
Nr.	Dags.	Nafn		
			Verkfræðistofa Þráinn & Benedikt Laugavegi 178, 105 Rvk. Sími: 553 1770, 568 7775, Fax: 568-7701 Netfang: post@islandia.is	
			HBS T AS S M 1:20 Nr. B103 Dags. Jan '01 080149-3609	
			Límtré 