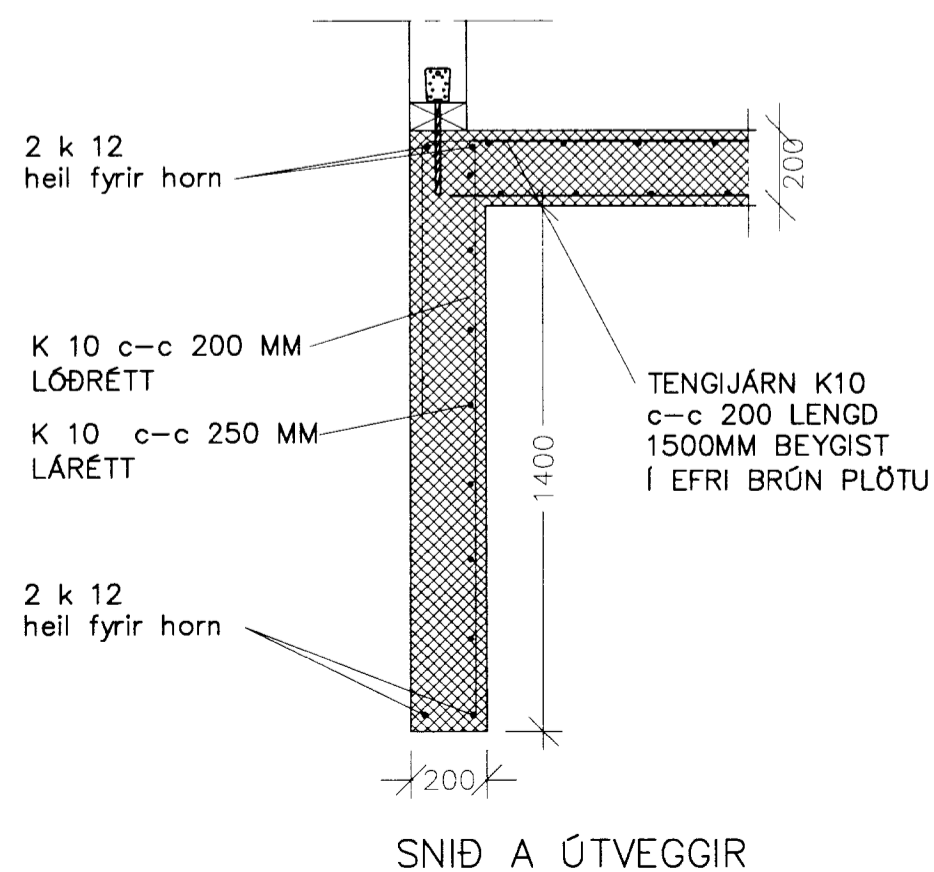
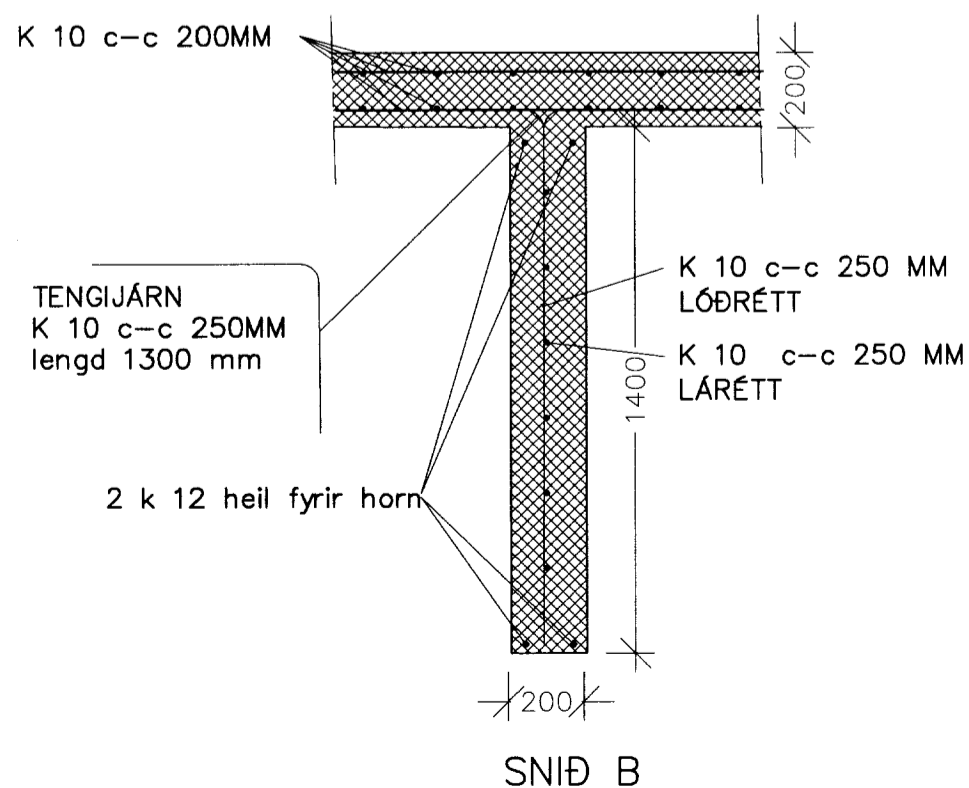


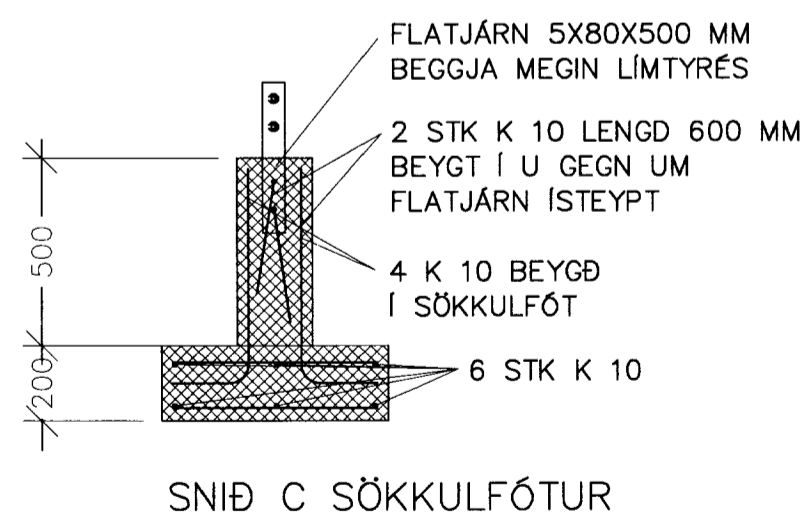
Grunnmynd sökkull



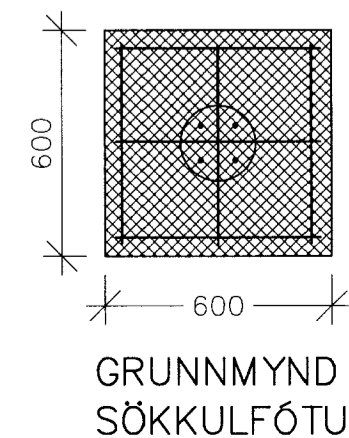
SNID A ÚTVEGGIR



SNID B



SNID C SÖKKULFÓTUR



GRUNNMYND SÖKKULFÓTUR

MÓTTAKIÐ
25 SEPT. 2012
Byggingafræðingur, Atvinnisráðgjafi og Flóahafi

LÝSING :

STEYPUGÆÐI S-250 SAMKVÆMT ISL, STAÐLI Í VEGGI OG PLÖTU.
STEYPUSTYRKARSTÁL KS 40 MERKT -K.
LÁRÉTT JÁRN Í VEGGI LEGGJAST HEIL FYRIR HORN.
UPP MEÐ ÖLLUM MÚROPUM SKAL SETJA 2 K 12 OG 3 K 12 YFIR OG UNDIR GLUGGA OG NÁI MINNST 70 SM ÚT FYRIR OP EÐA SAMFELLT YFIR FLEIRI OP.
BOLTAR OG FESTINGAR SKAL VERA GALVANESERAÐ.

MINNSTA HÆÐ UNDIRSTADA ER 300MM NEMA ANNAD SÉ SKRIFAÐ.
MESTA ÁLAG Á UNDIRSTÖÐUJARÐVEG = 0,4 MN/M2

PLÖTUÞYKKT SJÁLFBERANDI PLÖTU 200 MM
PLÖTUÞYKKT Á FYLLINGU 140 MM
STEYPUHULA Í ÚTVEGGJUM 30 MM.
STEYPUHULA Í STEYPTUM PLÖTUM 25 MM.
SKÖRUN K10 500 MM
SKÖRUN K 12 600 MM

ÖLL MÁL SKULU VERA Í SAMRÉMI VIÐ TEIKNINGU ARKITEKTS

Frístundahús í landi villingavatns

Undirstöður
Grunnmynd / snið

Mál 1:50 / 1:20
Telkn. nr. 1 af 8

teiknað: SA
dags. 1-9-2012

Hönnuður: *Eiríkur Amarson*

SA teiknistofa
Gvendargeisla 40

Sveinn Amarson BFI Kl. 150767-5479
Eiríkur Amarson TFI Kl. 280760-5019