

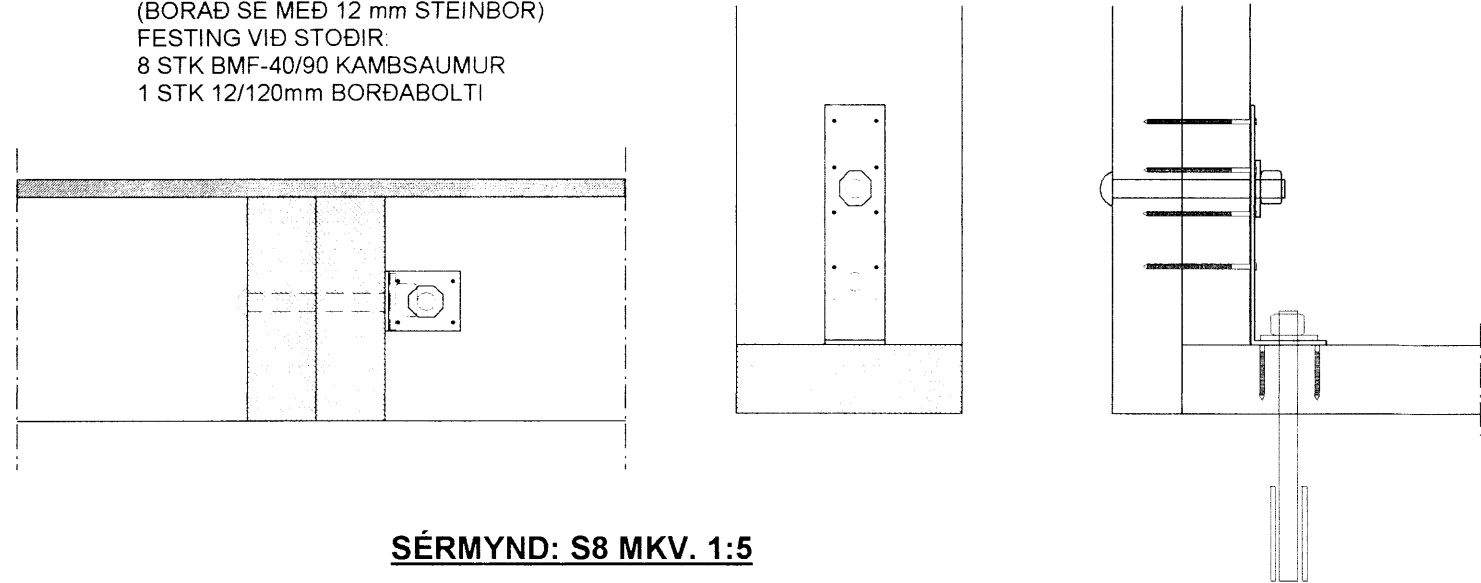
SÉRMYND: S4 MKV. 1:5

GILDIR UM FESTINGU, TVÓFALDRA OG ÞREFALDRA STOÐA OG STOÐA VIÐ GLUGGA (TVÓFALDAR, ÞREFALDRAR) VIÐ FÓTREIM

BMF-VINKILL NR. 160x50x3 0x40
FESTING VIÐ FÓTREIM:
4 STK BMF-40/40 KAMBSAUMUR
1STK 12/180 MÚRBOLTI
(BORÐ SÉ MED 12 mm STEINBOR)
FESTING VIÐ STOÐIR:
8 STK BMF-40/90 KAMBSAUMUR
1 STK 12/120mm BORDABOLTI

FESTING VIÐ STOÐIR:

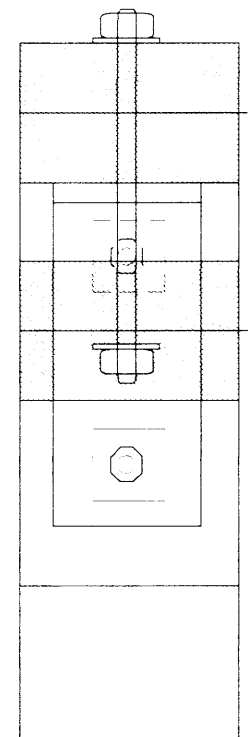
6 STK BMF-40/40 KAMBSAUMUR
1 STK 12mm BORDABOLTI
(12/80 OG 12/200)



SÉRMYND: S8 MKV. 1:5

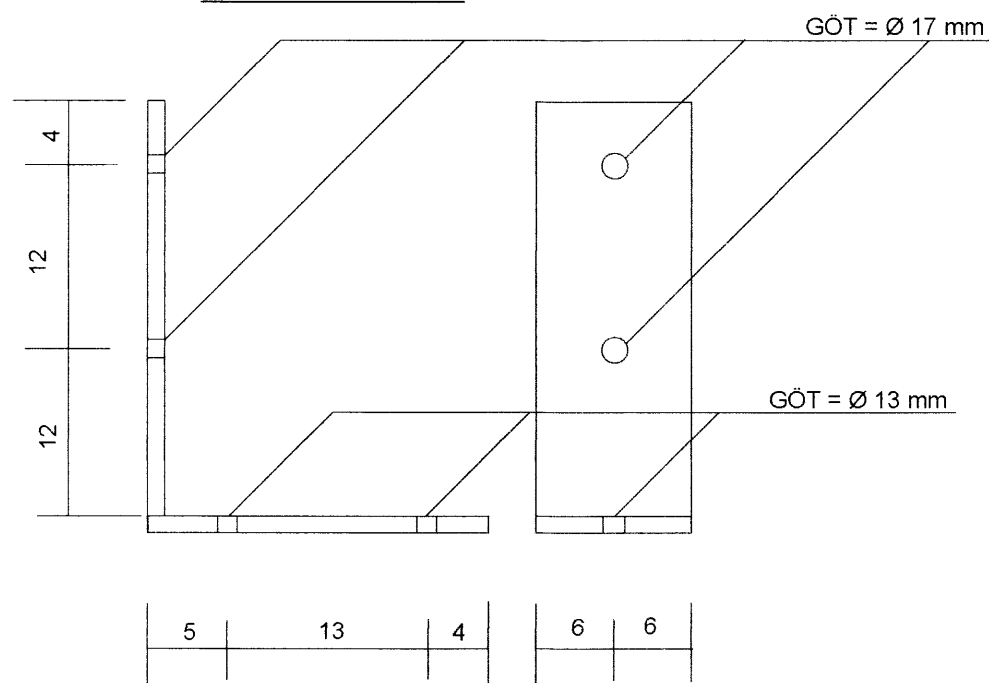
GILDIR UM FESTINGU STOÐA UNDIR LIMTRÉSBITA

SÉRSMÍÐADUR STÁLVINKILL KEMUR VIÐ FJÓRFALDAR STOÐIR
FESTING VIÐ FÓTREIM:
2 STK 12/200 MÚRBOLTAR
(BORÐ SÉ MED 12 mm STEINBOR)
FESTING GEGNUM STOÐIR:
2 STK 16/240 mm BOLTAR (T.D BORDABOLTAR)



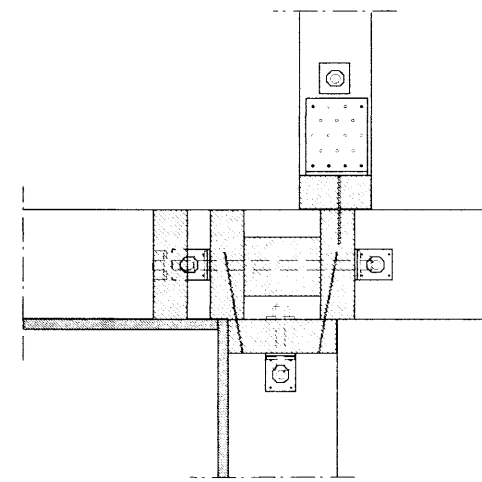
SÉRSMÍÐADUR STÁLVINKLAR SÉRMYNDIR S8 OG S9

VINKILL: STÁLPLÖTUR 12x120x280mm OG 12x120x220 SOPNAR SAMAN MED a=6mm. SUDU BEGGJA MEGIN



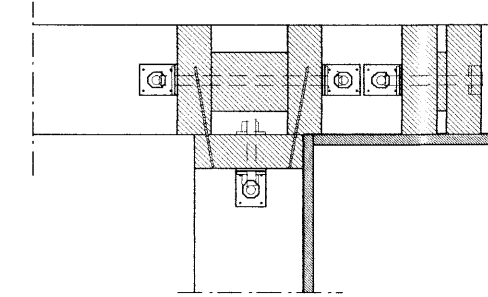
SÉRMYND: S5 MKV. 1:10

VINKLAR, BOLTI OG SKRÚFUR EINSOG Í S1 Á TEIKN. 1.04



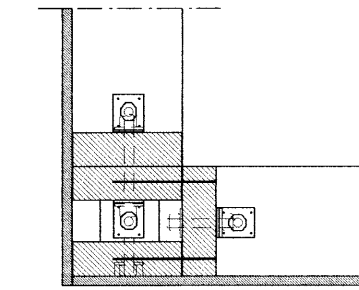
SÉRMYND: S6 MKV. 1:10

VINKLAR, BOLTI OG SKRÚFUR EINSOG Í S1 Á TEIKN. 1.04



SÉRMYND: S7 MKV. 1:10

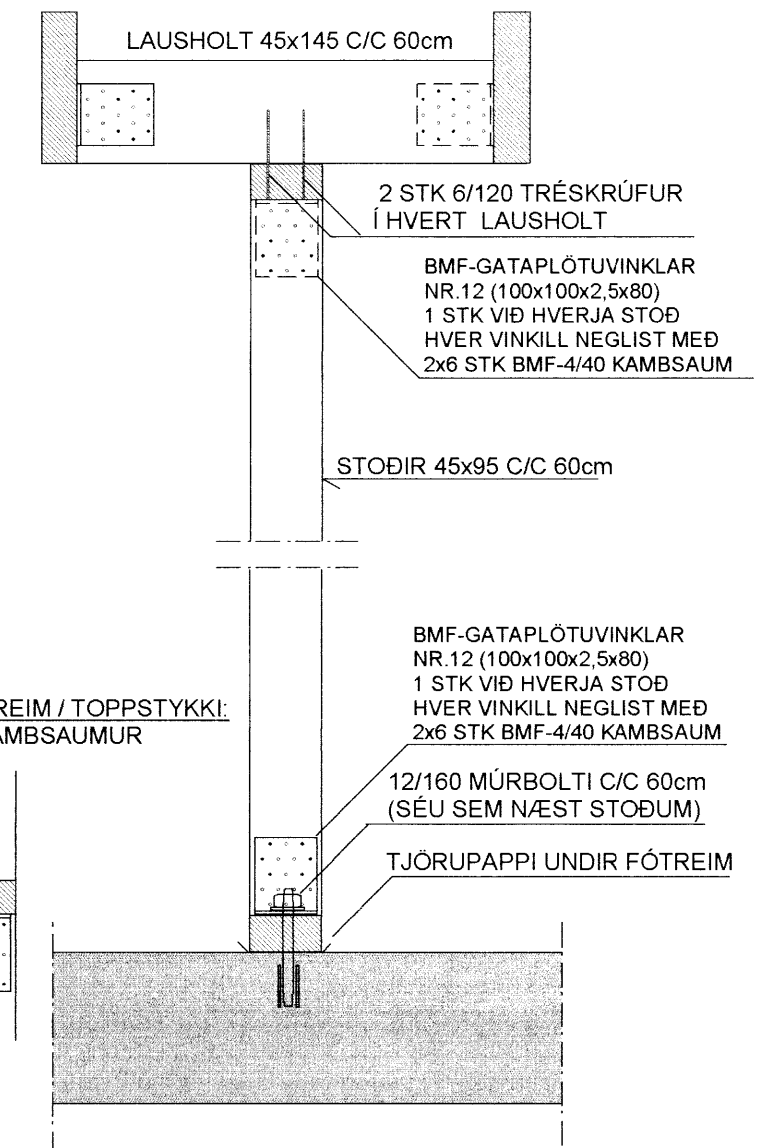
VINKLAR, BOLTI OG SKRÚFUR EINSOG Í S1 Á TEIKN. 1.04



SÉRMYND: S10 MKV. 1:10

SNID Í INNVEGGI (SEM SÝNDIR ERU Á GRUNNMYND). GRINDAREFNI Í INNVEGGJUM ER 45x95

LAUSHOLT ERU FEST VIÐ SPERRUR Á SAMA HÁTT OG STOÐIR VIÐ FÓTREIM VINKLUM (LAUSHOLT OG STOÐIR) SÉ VIXLAD



FESTING VIÐ FÓTREIM / TOPPSTYKKI:
6 STK BMF-4/40 KAMBSAUMUR

BMF-GATAPLÖTUVINKLAR NR.12 (100x100x2,5x80)
1 STK VIÐ HVERJA STÖÐ
HVER VINKILL NEGLIST MED 2x6 STK BMF-4/40 KAMBSAUMUR

12/160 MÚRBOLTI C/C 60cm (SÉU SEM NÆST STOÐUM)
TJÖRUPAPPI UNDIR FÓTREIM

SJÁ SKÝRINGAR Á TEIKNINGU NR. 1.03

TEIKN.NR. 1.05	 Tæknivangur ehf. KT 450586-1889 Kirkjustétt 26, 113 Reykjavík Sími:564 22 44, Netf. tv@vortex.is
KVARÐI: 1:10, 1:5	
DAGS. Apríl 2014	
HANNAÐ: MG	VERKEFNI: KERHRAUN 132 - GRÍMSNES og GRAFNINGSHREPPI
TEIKNAD: MG	BURÐARVIRKI: SÉRMYNDIR 4-10
YFIRFARIÐ: <i>Magnús Gylfason</i> Magnús Gylfason KT:201251-4199	Undirskrift Aðalhönnuðar

Skipulags- og byggingarfulltrúi Uppsveita bs.
Yfirfarið
02 JUL 2014
Magnús Gylfason
Byggingarfulltrúi