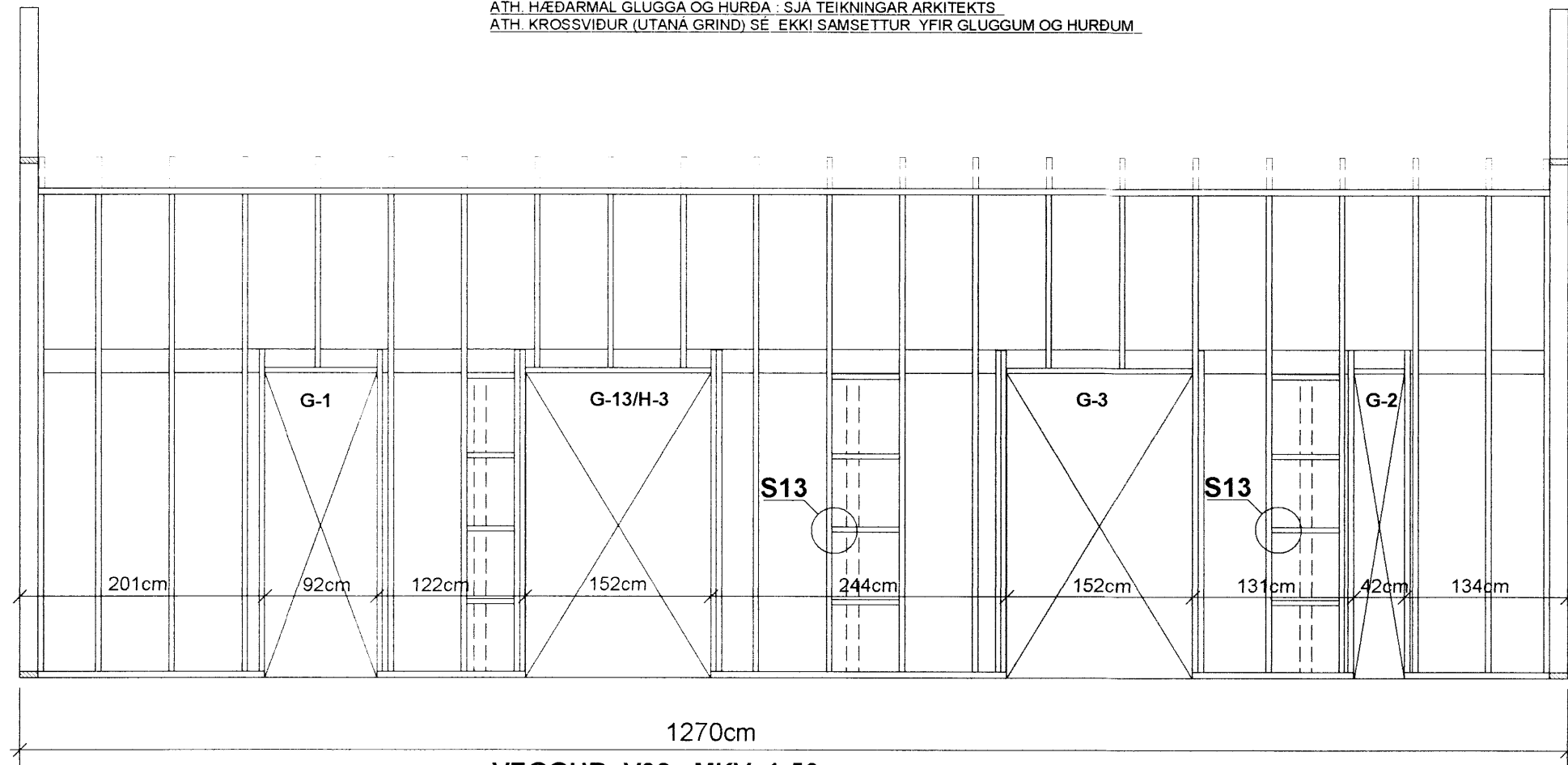


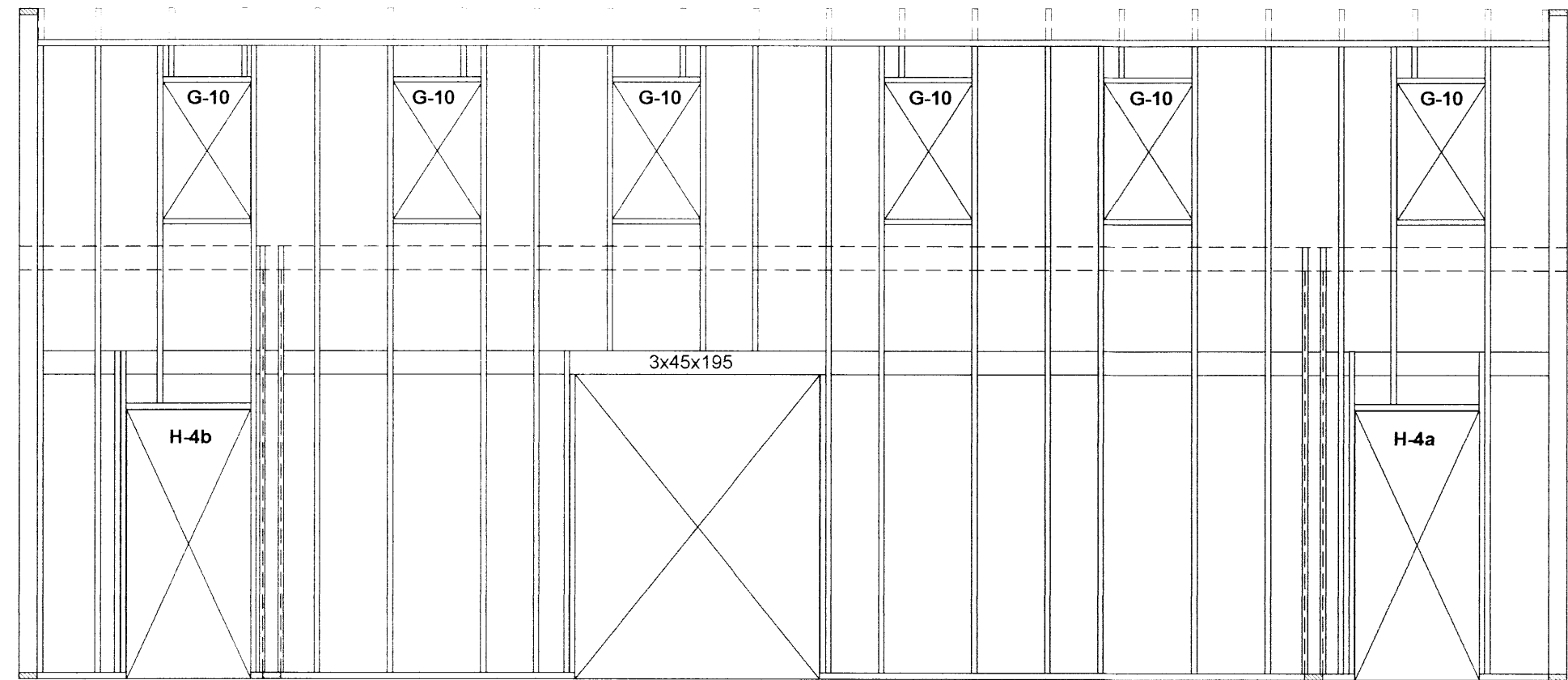
VEGGUR: V01, MKV. 1:50

ATH. HÆDARMÁL VEGGJA : SJÁ SNID A-A OG TEIKNINGAR ARKITEKTS
 ATH. HÆDARMÁL GLUGGA OG HURÐA : SJÁ TEIKNINGAR ARKITEKTS
 ATH. KROSSVIÐUR (UTANÁ GRIND) SÉ EKKI SAMSETTUR YFIR GLUGGUM OG HURÐUM.



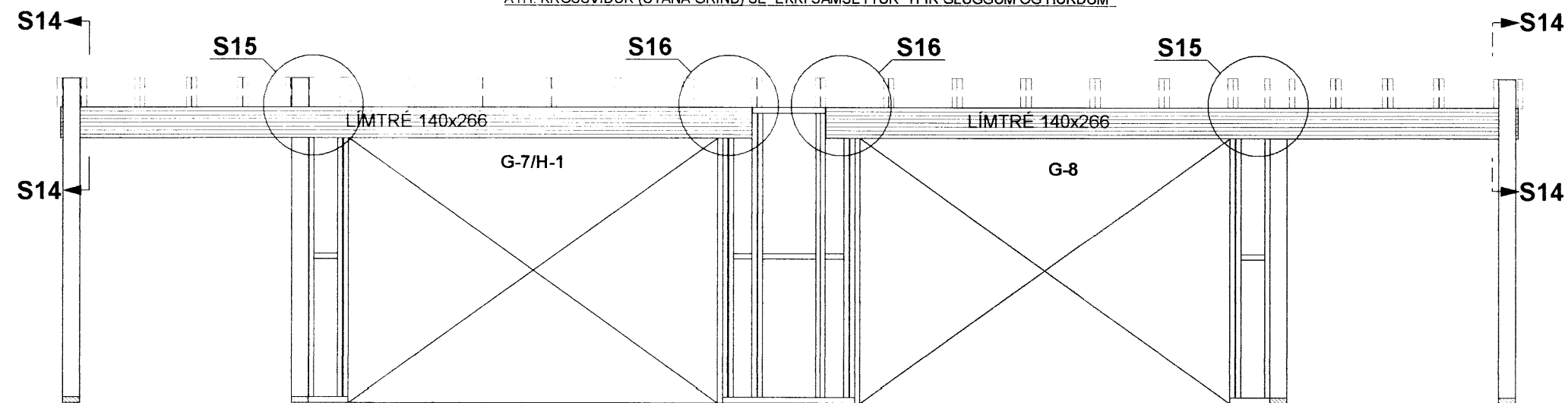
VEGGUR: V02, MKV. 1:50

ATH. HÆDARMÁL VEGGJA : SJÁ SNID A-A OG TEIKNINGAR ARKITEKTS
 ATH. HÆDARMÁL GLUGGA OG HURÐA : SJÁ TEIKNINGAR ARKITEKTS
 ATH. KROSSVIÐUR (UTANÁ GRIND) SÉ EKKI SAMSETTUR YFIR GLUGGUM OG HURÐUM.



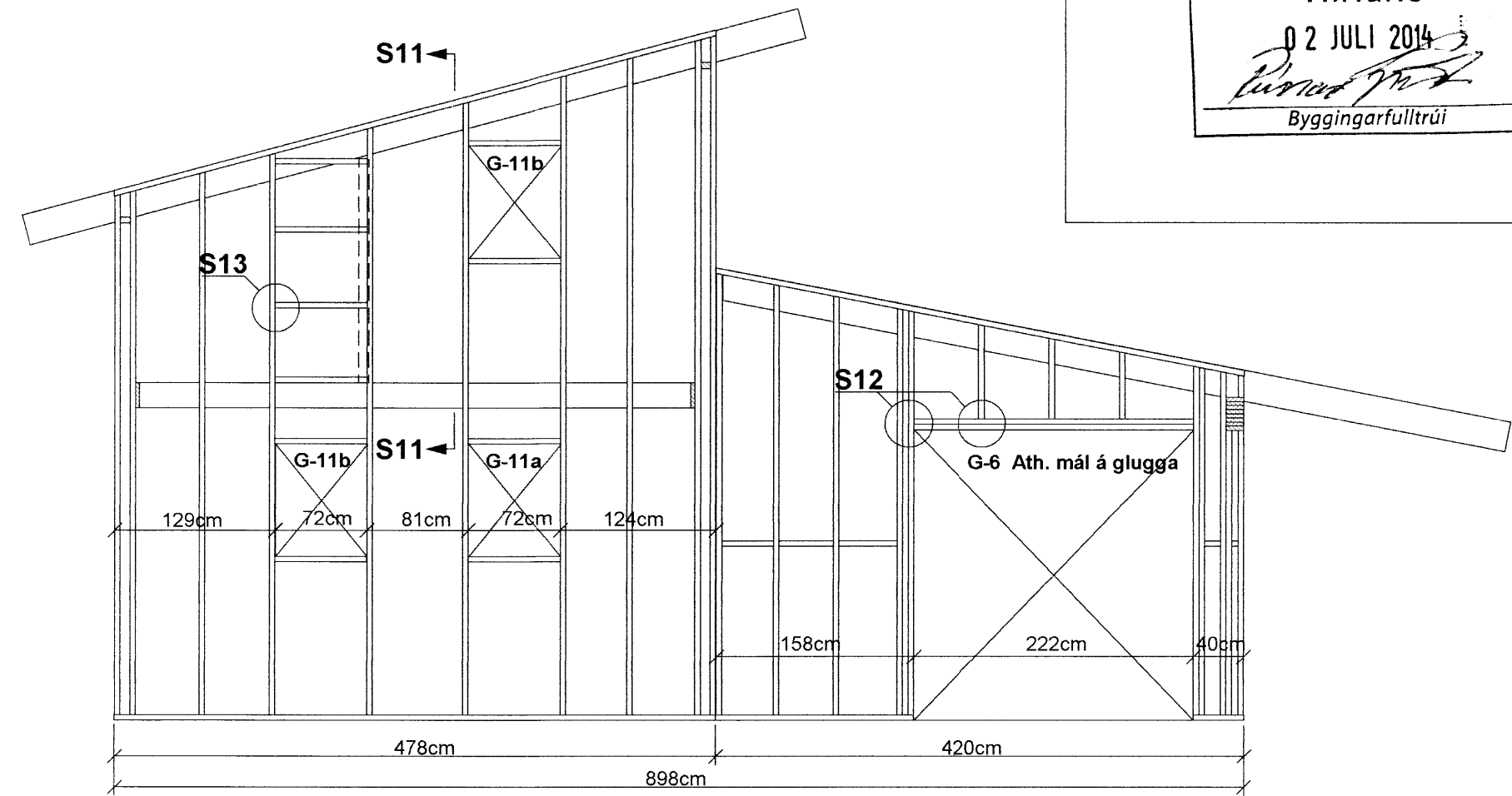
VEGGUR: V03, MKV. 1:50

ATH. HÆDARMÁL VEGGJA : SJÁ SNID A-A OG TEIKNINGAR ARKITEKTS
 ATH. HÆDARMÁL GLUGGA OG HURÐA : SJÁ TEIKNINGAR ARKITEKTS
 ATH. KROSSVIÐUR (UTANÁ GRIND) SÉ EKKI SAMSETTUR YFIR GLUGGUM OG HURÐUM.



VEGGUR: V04, MKV. 1:50

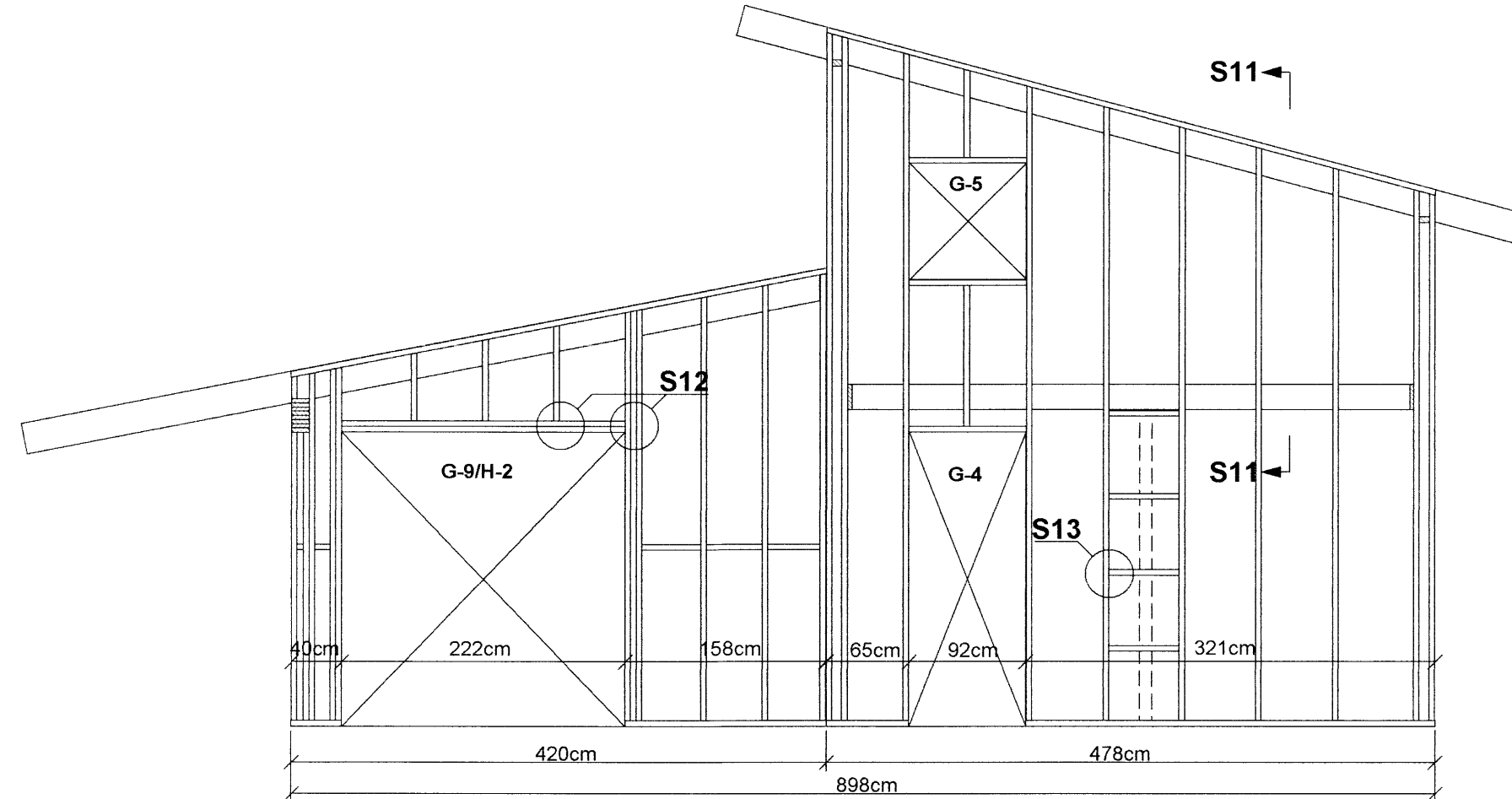
ATH. HÆDARMÁL VEGGJA : SJÁ SNID A-A OG TEIKNINGAR ARKITEKTS
 ATH. HÆDARMÁL GLUGGA OG HURÐA : SJÁ TEIKNINGAR ARKITEKTS
 ATH. KROSSVIÐUR (UTANÁ GRIND) SÉ EKKI SAMSETTUR YFIR GLUGGUM OG HURÐUM.



Skipulags- og byggingarfulltrúi Uppsveita bs.
Yfirfarið
 02 JULI 2014
[Signature]
 Byggingarfulltrúi

VEGGUR: V05, MKV. 1:50

ATH. HÆDARMÁL VEGGJA : SJÁ SNID A-A OG TEIKNINGAR ARKITEKTS
 ATH. HÆDARMÁL GLUGGA OG HURÐA : SJÁ TEIKNINGAR ARKITEKTS
 ATH. KROSSVIÐUR (UTANÁ GRIND) SÉ EKKI SAMSETTUR YFIR GLUGGUM OG HURÐUM.



SJÁ SKÝRINGAR Á TEIKNINGU NR. 1.03

TEIKN.NR. 1.06	 Tæknivangur ehf. KT.450586-1889 Kirkjustétt 26, 113 Reykjavík Sími:564 22 44, Netf. tv@vortex.is
KVARÐI: 1:50	
DAGS. Apríl 2014	
HANNAÐ: MG	VERKEFNI: KERHRAUN 132 - GRÍMSNES og GRAFNINGSHREPPI
TEIKNAD: MG	BURÐARVIRKI: ÁSÝNDIR TIMBURVEGGJA
YFIRFARIÐ: <i>Magnús Gylfason</i>	
Magnús Gylfason KT.201251-4199	Undirskrift Aðalhönnuðar