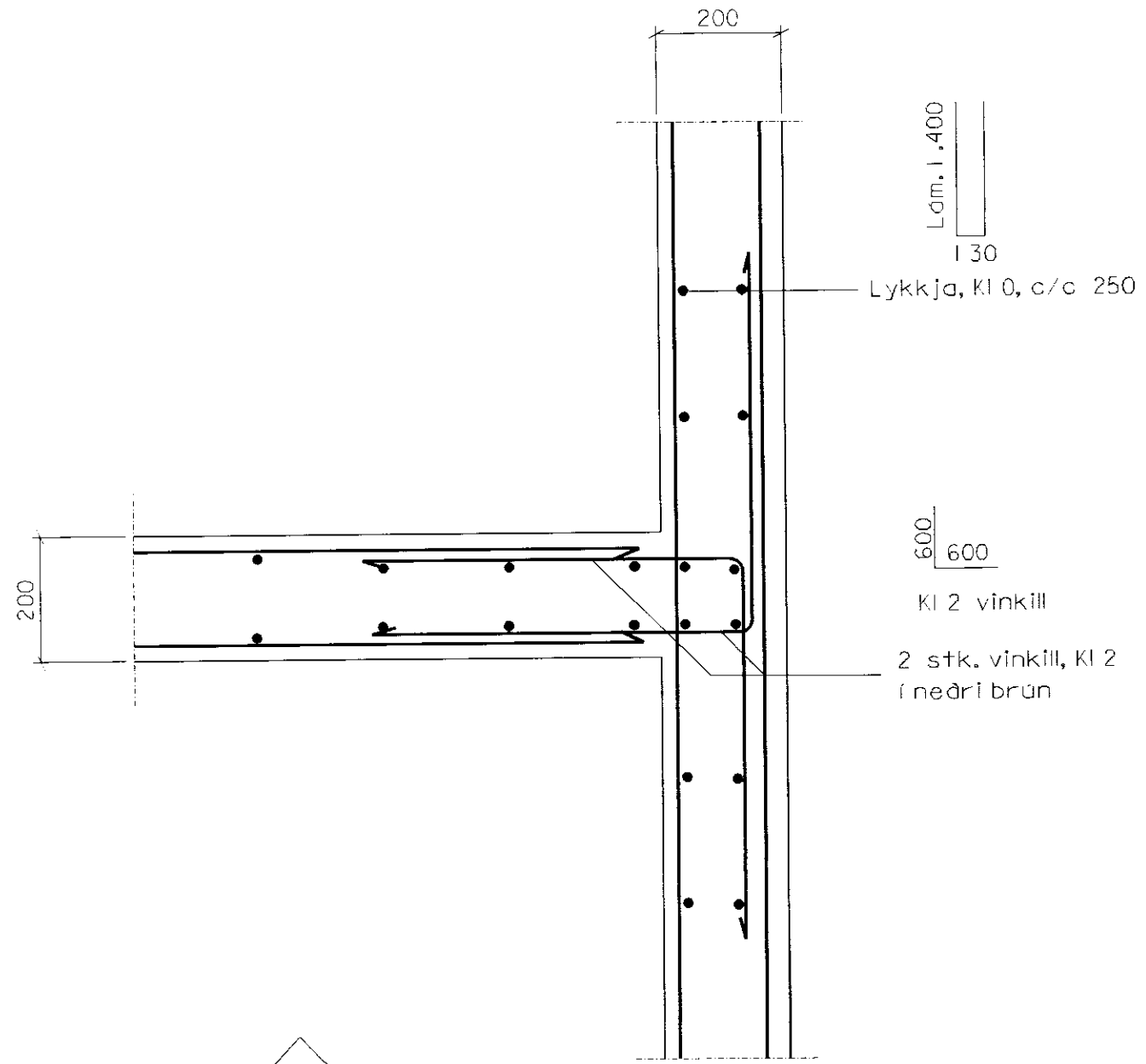
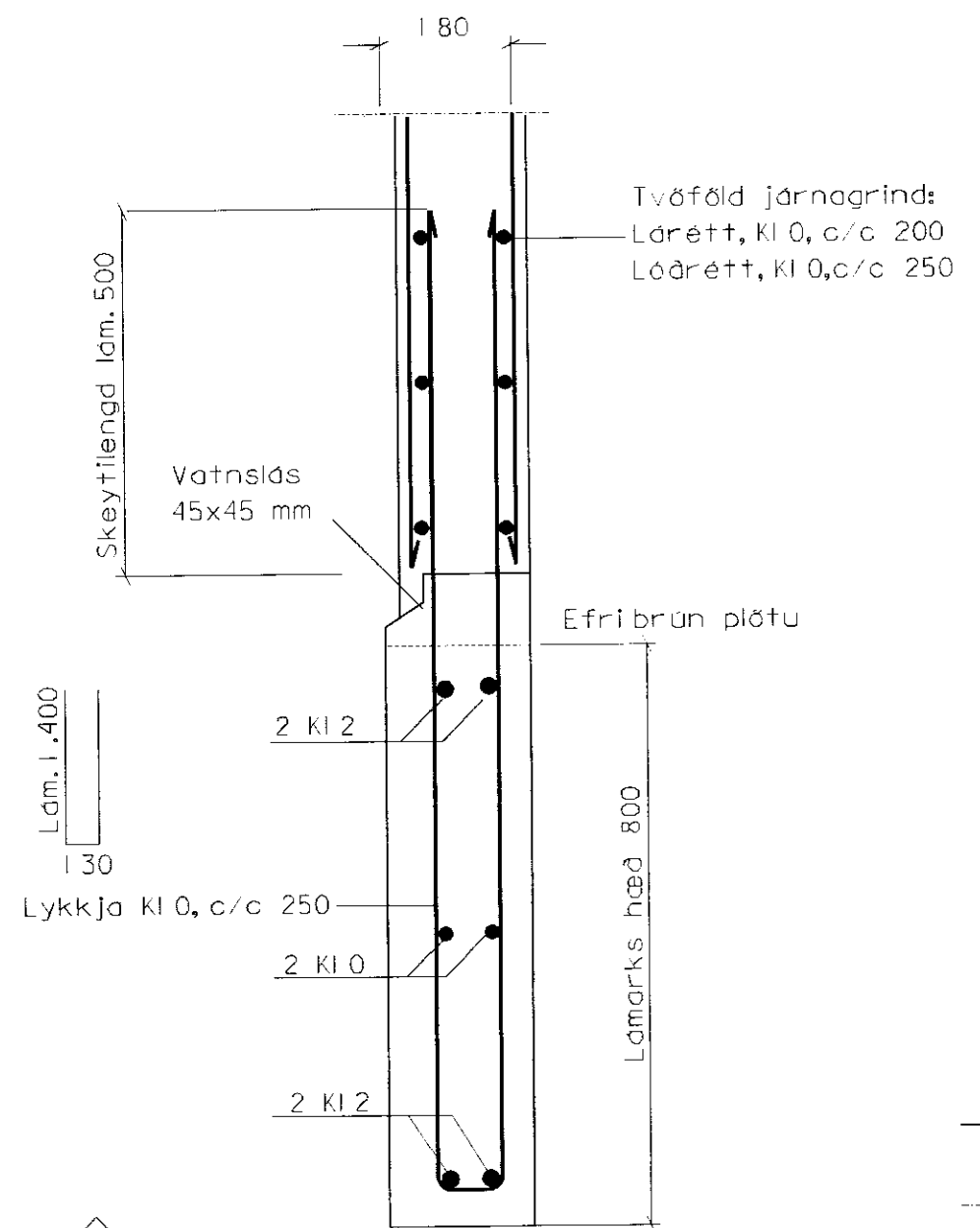


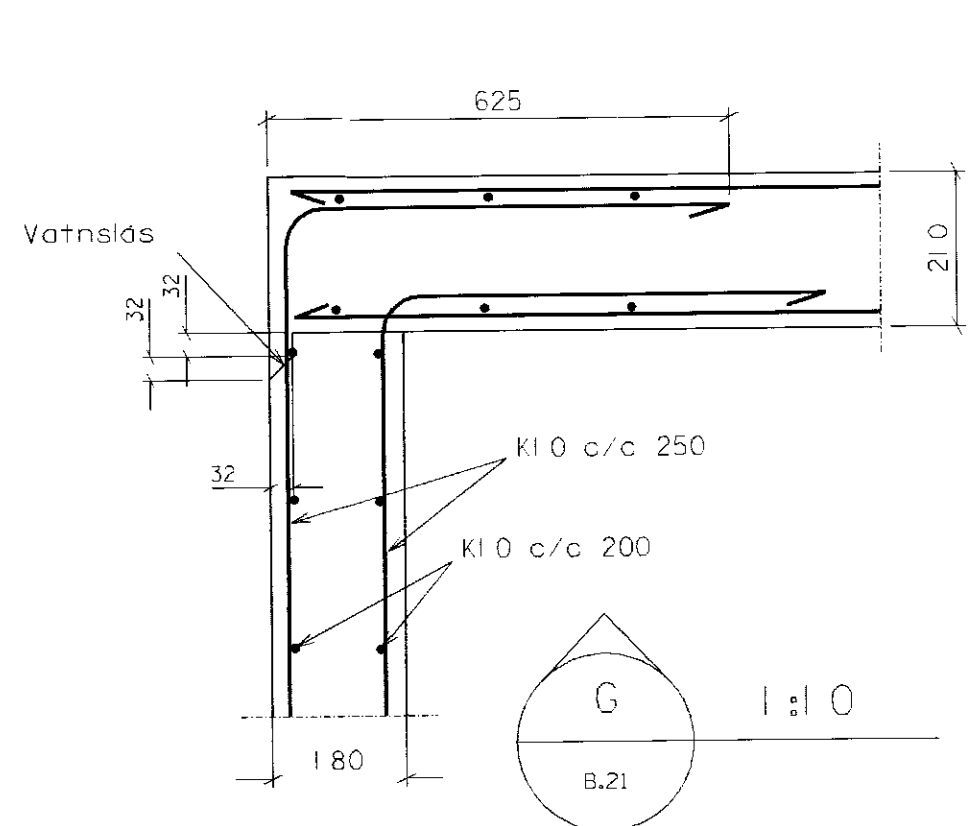
DRÖTTEIÐ
17.09.2010
Sýðingarmarkaðurinn, Ammestýsla og Félags



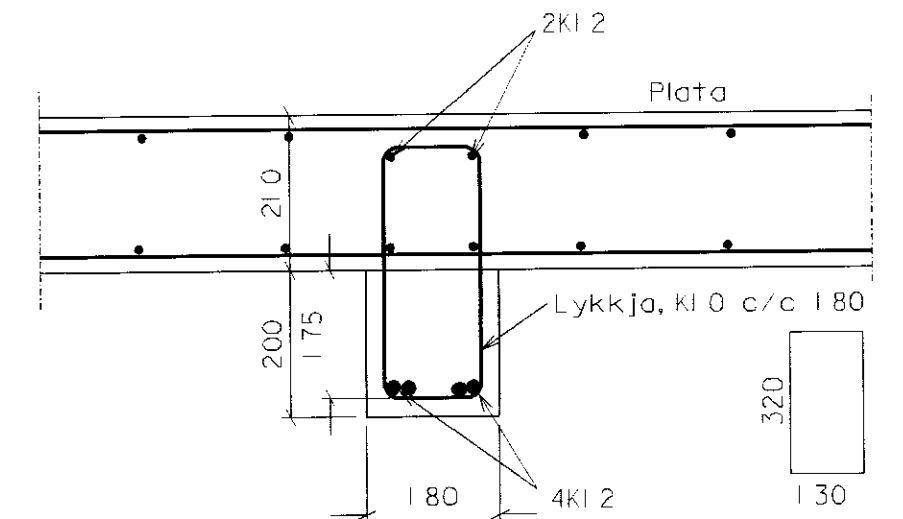
E 1:10 Horn, látétt snið
B.21



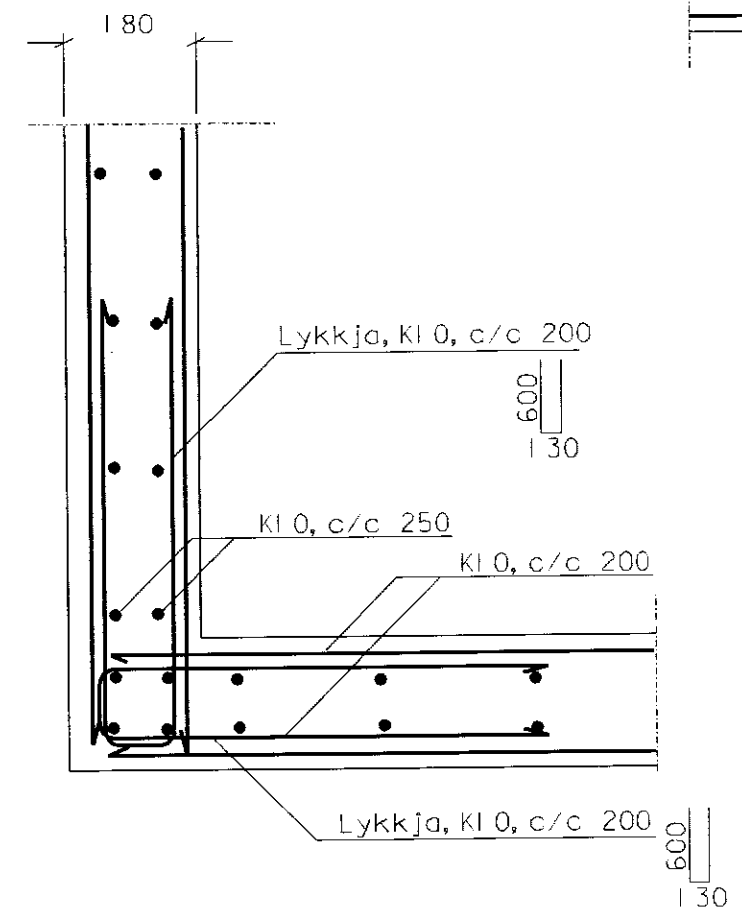
F 1:10
B.21



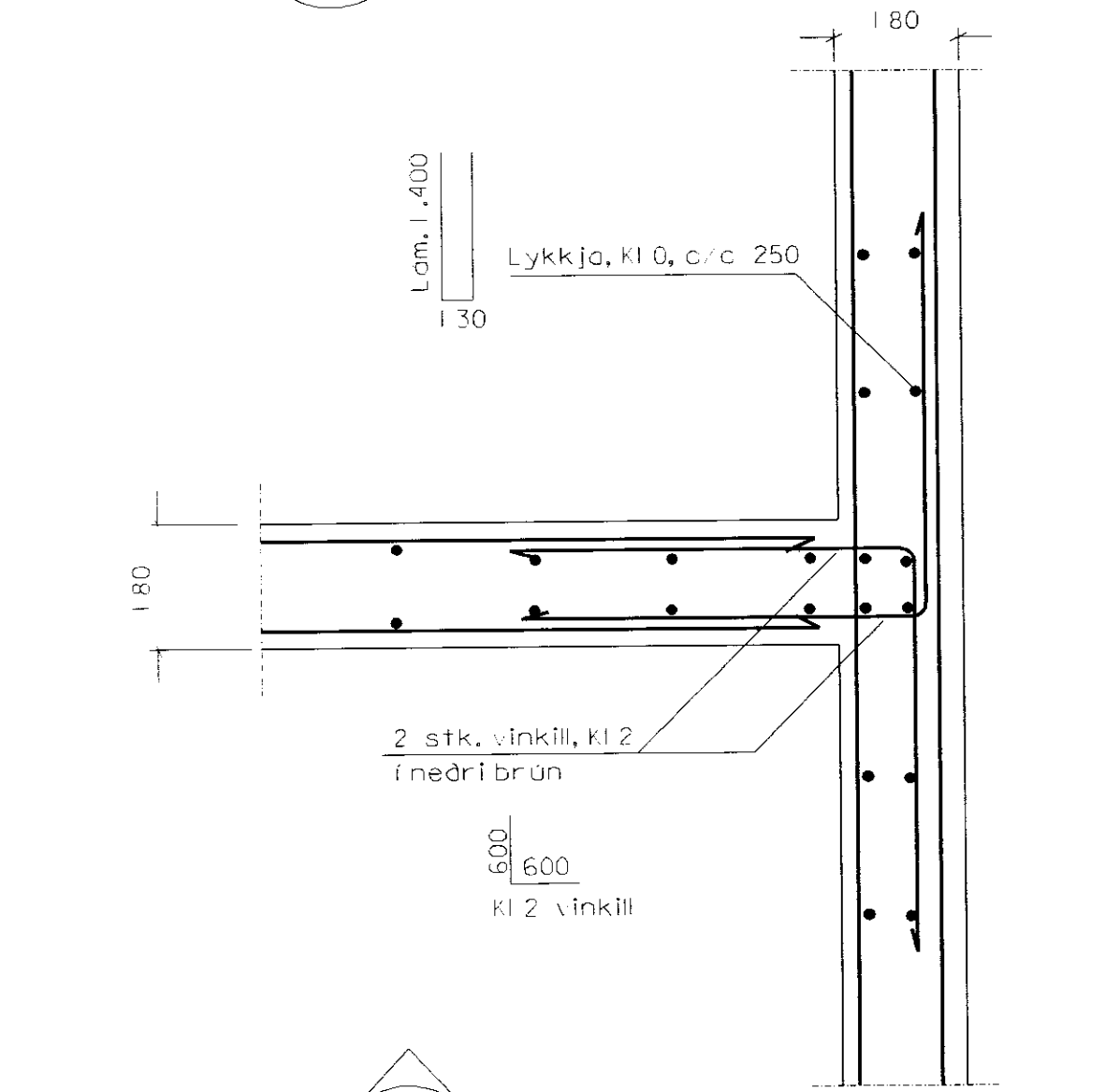
G 1:10
B.21



K 1:10 Biti yfir rulluhurð
B.03



J 1:10 Úthorn, lárétt snið
B.01



H 1:10 Horn, látétt snið
B.21

- d - 20.09.2010 Járnending horna og bykkt plötu
- c - 11.09.2010 Fellt út snið I
- b - 09.09.2010 Ýmsar breytingar

V-FHG VERKFREDISTOFA F.H.G. EHF
V-FHG, ENGINEERING CONSULTANT F.H.G. LTD.
BRUHAFSUN 49 TEL. + 354 - 551 3409
112 REYKJAVÍK FAX. + 354 - 551 3479
ISLAND E-MAIL: vfhg@vfhg.is

Forskriftir og snið	TEIÐN. NR. DRÖM. NO.	B.22.d
	SVARST. SCALE.	1:10
	DAGS. DATE.	20.09.2010
	TEIÐN. ENGINEERS.	FIG 1 041 258-7563

VERKKAUPT - CUSTOMER
Klausturhólar 12
Grimsnes- og grafningshreppi
Sýðingarmarkaðurinn
Sýðingarmarkaðurinn