

FORSKRIFTIR UNDIRSTÖÐUR

MÓTTEKID

07 JULI 2010

Byggingafulltrúi uppáv. Árnassýslu og Fíðáhr.

UNDIRSTÖÐUR

Grafa skalniður á burðarhæfan botn, klöpp eða möhullu og fylla í grunn með frostfríu efni. Hvíli undirstöður á þjappaðri fyllingu skal hún uppfylla eftirfarandi kröfur: $E2 > 100 \text{ MPa}$ ($= 1000 \text{ kp/cm}^2 = 100 \text{ MN/m}^2$) og $E2/E1 < 2,5$, þ.e. $E1 > 40 \text{ MPa}$ enda séu sökkulveggir með plötu a.m.k 800 mm háir. Til að ná þessari þjökkun verður að þjappa fyllingu með vibrovoltara eða sambærilegu í 500mm lögum.

Ef ofangreindar þjökkunarkröfur eru uppfylltar þarf ekki sökkulfót á undirstöður.

Staðfesta skaloefangreindar þjökkunarkröfur með plötuprófun

EINANGRÚN

Undir botnplötu og 500 mm niður með sökklum komi 75 mm harðpressuð einangrun með rúmbygnd meiri en 24 kg/m³

STEINSTEYPA

Steypa í sökklum og botnplötu skal vera að lamarkeis-20. Steypa í útveggjum og dörum steypum burðarvirkjum skal vera S-25, þ.e. sementsmagn minnst 325 kg/m³. Loftinnihald skal vera a.m.k 5 prósent. Vatns/sementsala, mest 0,5 og sigmal 60-90 mm. Alla steypu skal titra.

JÄRNENDING

K - merkir kambstáks 40
R - merkir séttstáls 37
Skeytilengd járna sé minnst 40 x þvermál járna. Í efri og neðri brún sökkla komi 2KI 2 lárétt járn. Járnin í neðri brún verði 50 mm yfir járd. Umhverfis állap í sökklum og veggjum komi 2KI 2 sem ná skeytilengd út fyrir opin. Þar sem einföld grind er í útveggjum þá skal hún vera við ytri brún vegg. Í veggjum innanhúss skal steypuhúla á járn vera 20 mm. Í útveggjum þá skal steypuhúla á járn vera 25 mm.

JÄRNENDING BOTNPLÖTU

Járnenda má botnplötu á þjappaðri fyllingu á eftirfarandi hátt:

Járnenda má með rafsaðnu bendinetti K6 með 150x150 mm mós_kvum er komi í miðja plötu. Járnbinda má með motta KI 0, c/c 250 er komi í miðja plötu. Nota má fibertrefjar, 1 kg í rúmmeter steypu. Gerð og bláundun þeirra í steypuna verði í samráði við hönnuð og framleiðenda steypunnar.

Ef kjallari er undir botnplötu skal járnenda plötuna skv. sérteikningu.

MÁL

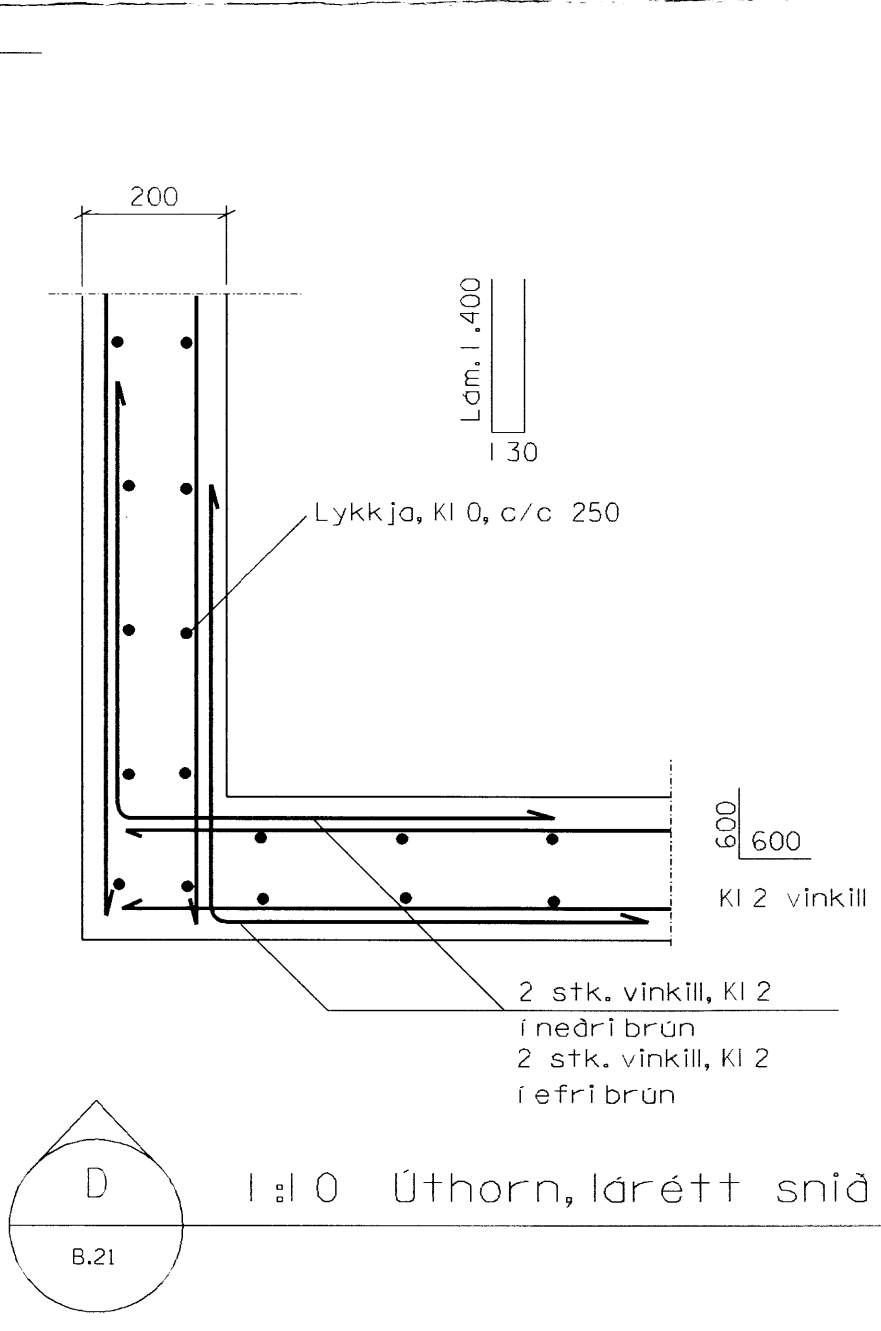
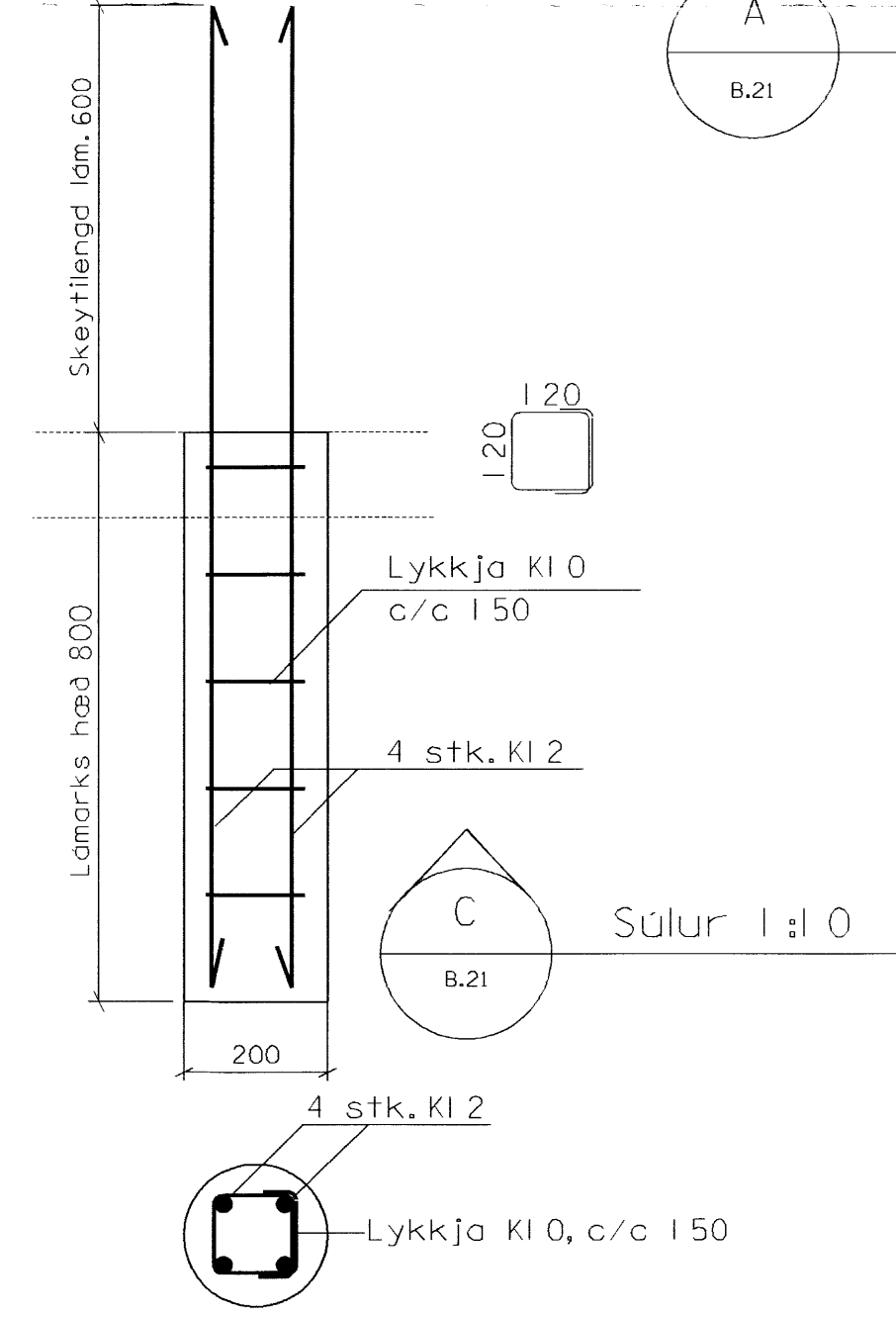
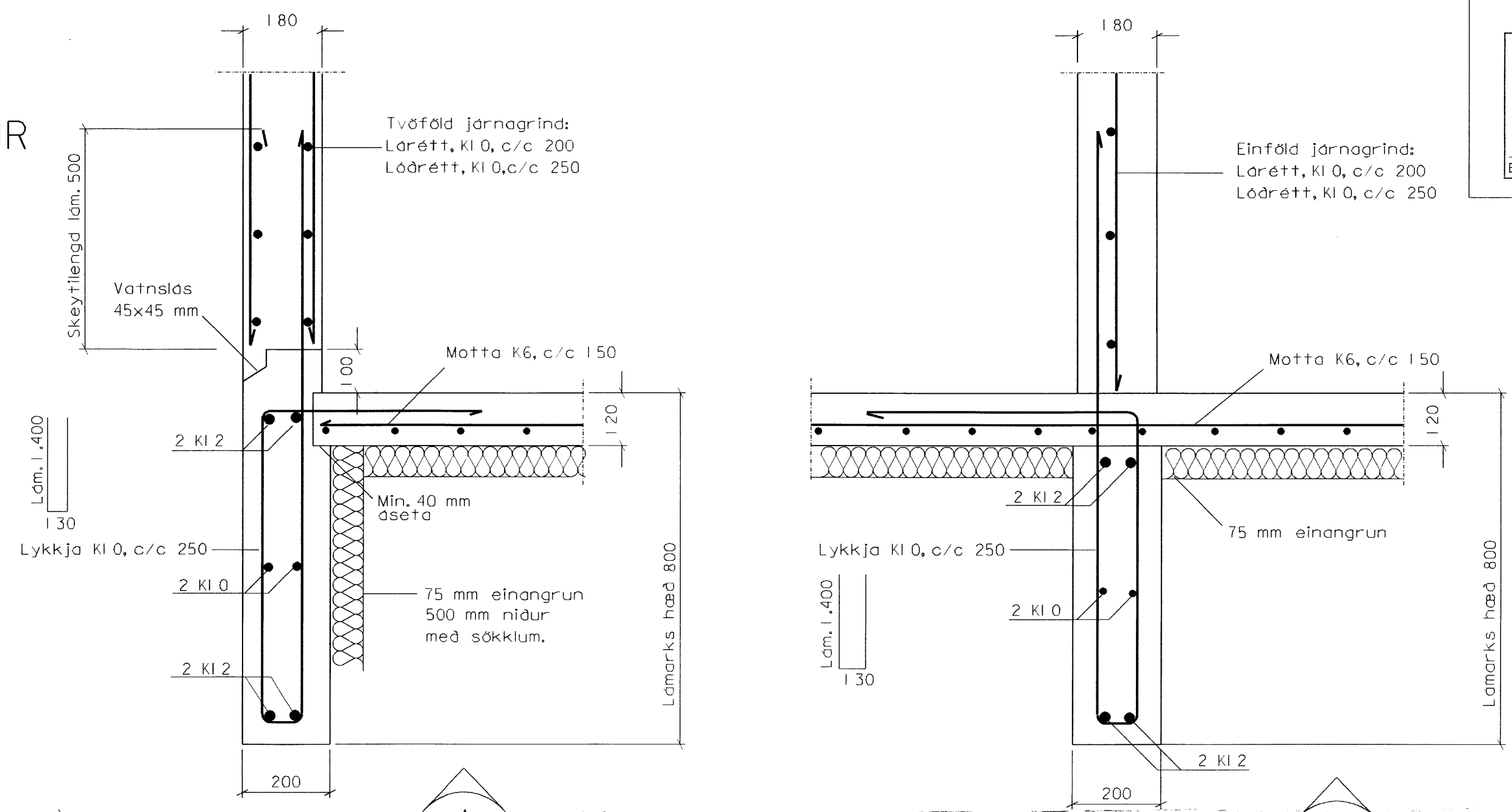
Ölmal eru í metrum og millimetrum.

TEIKNINGR

Snið og deilimyndir eru merktar með hring og tölustöfum ásamt bókstaf. Tölustafirnir gefa til kynna á hvaða teikningu viðkomandi deilimynd er, en bókstafurinn ágreinir deilimyndir á viðkomandi teikningu.

STADLAR OG REGLUGERÐIR

Verk þetta vinnist í fyllsta samræmi við gildandi reglugerðir, lög og stöðla.



V-FHG

VERKFREDISTOFA F.H.G. EHF

V-FHG, ENGINEERING CONSULTANT F.H.G. LTD.
BRUGHUSUM 15
110 REYKJAVÍK
ISLAND
TEL. +354 591 3499
FAX. +354 591 3479
E-MAIL: vfg@vfg.is

TEIKN. NR. / DRAW. NO.	B.21.a
SVARJ. / SCALE.	1:10
DAGS. / DATE.	05.05.2010
VERKJ. / ENGINEERS.	FHG 041 258-7569
VERKKAUPI - CUSTOMER	Klausturhólar, lóð 12 Grímsnes- og grafningshreppi

Byggingafulltrúi