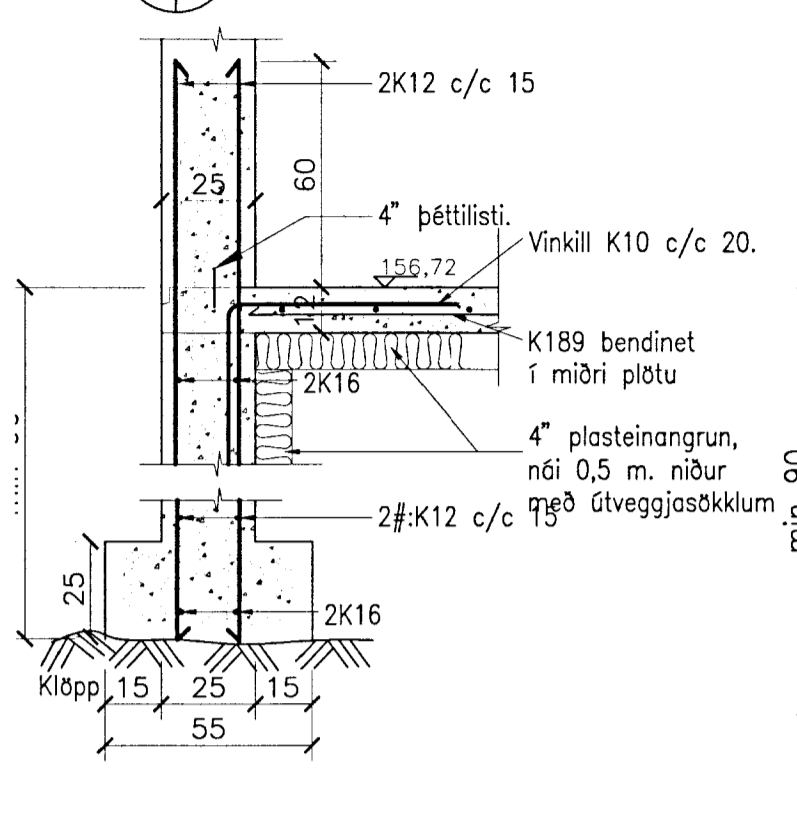
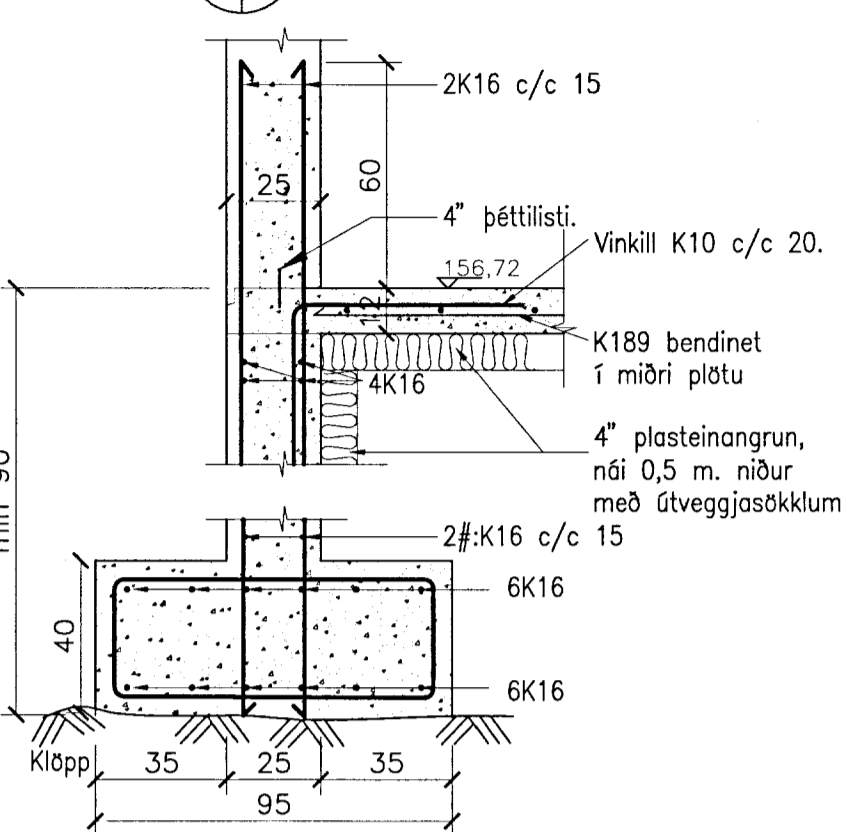


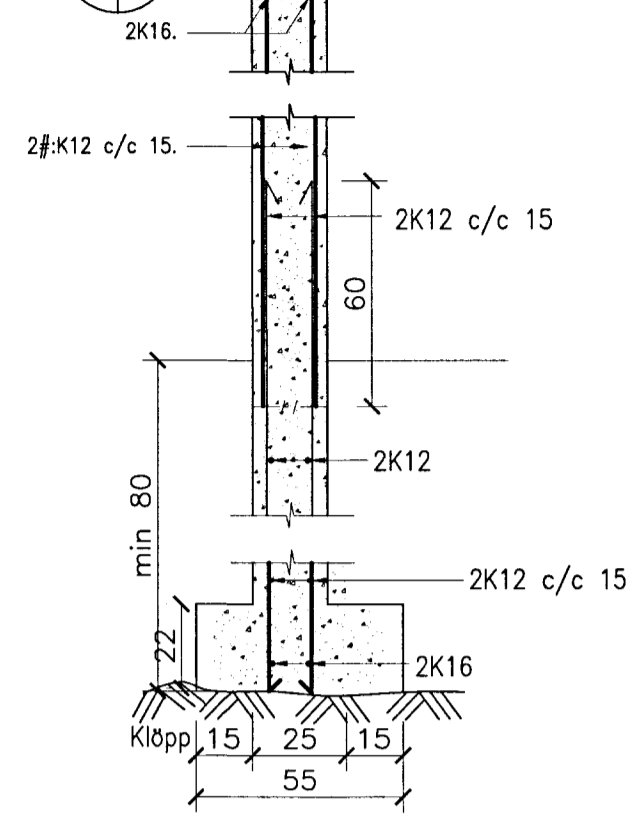
A SNID A-A. 1:20.



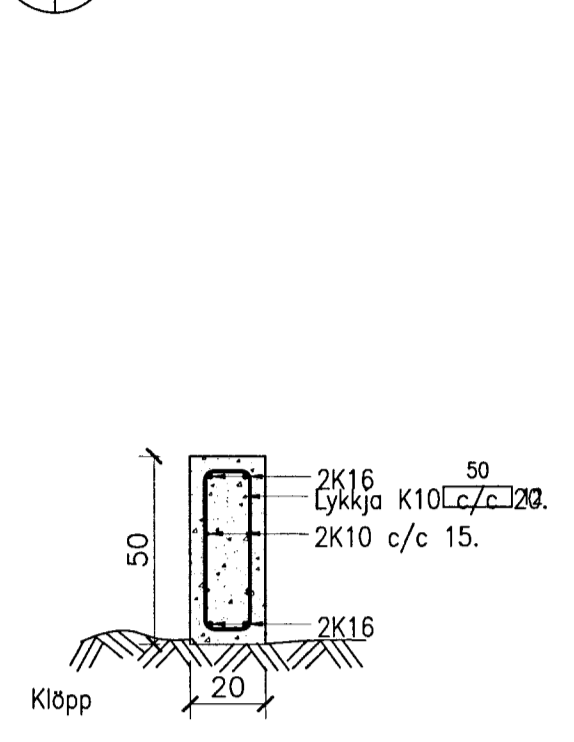
A1 SNID A1-A1. 1:20.



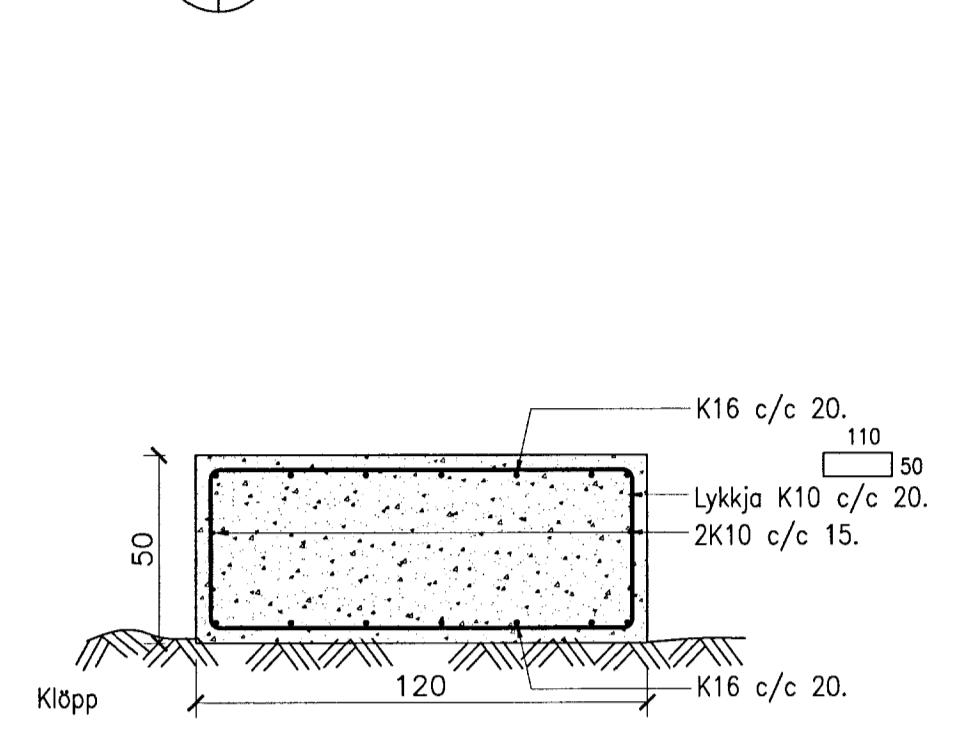
C SNID C-C. 1:20.



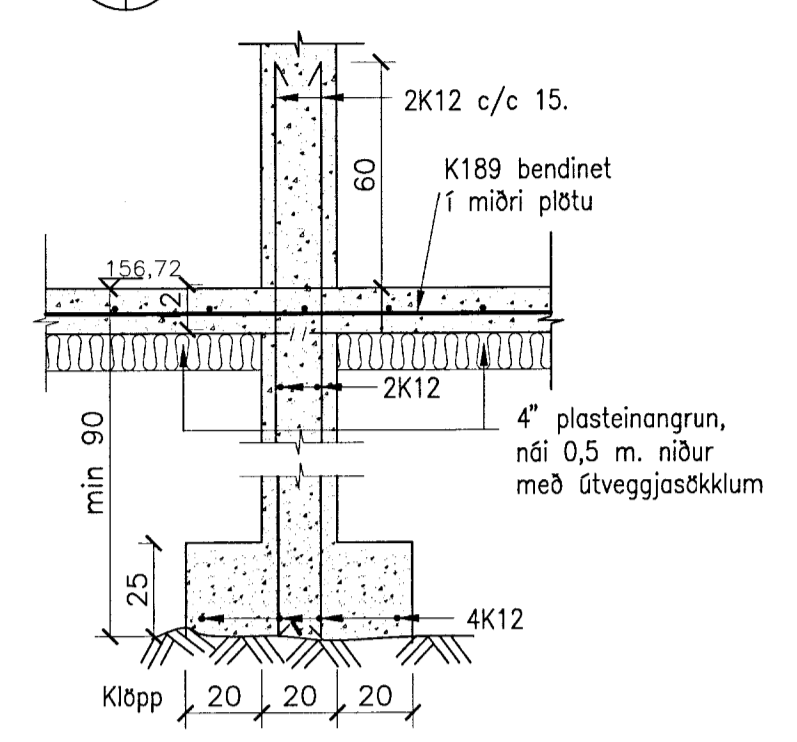
D SNID D-D. 1:20.



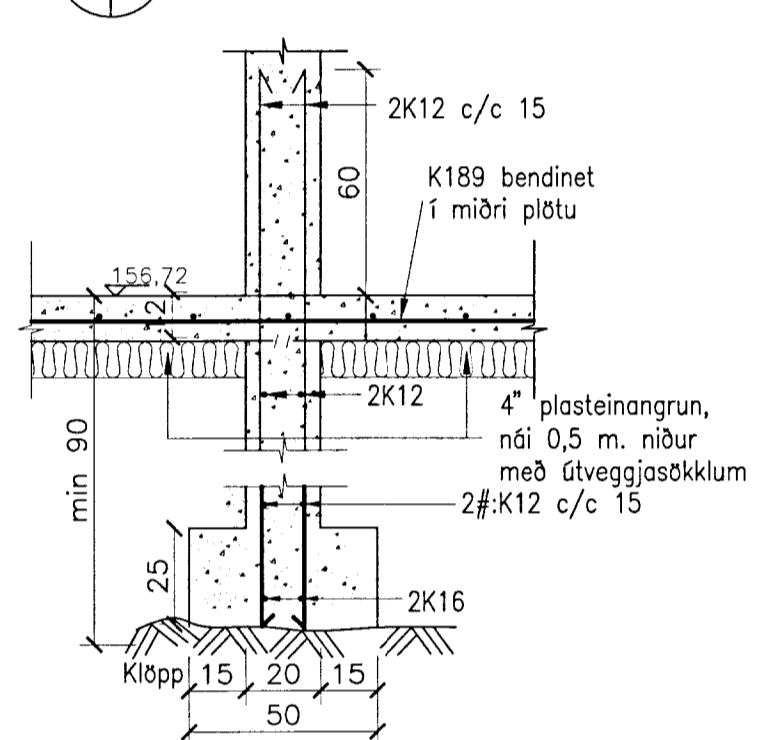
E SNID E-E. 1:20.



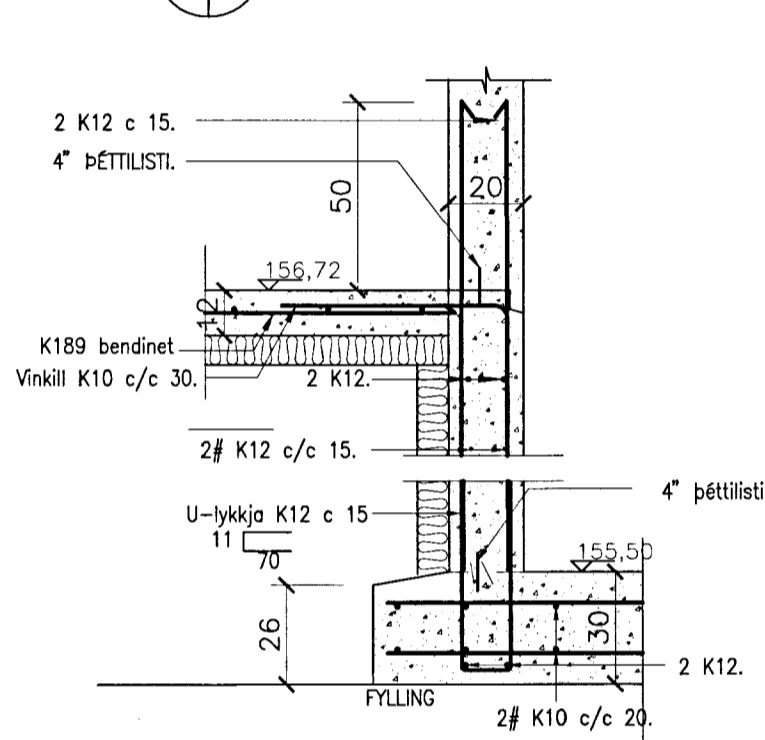
F SNID F-F. 1:20.



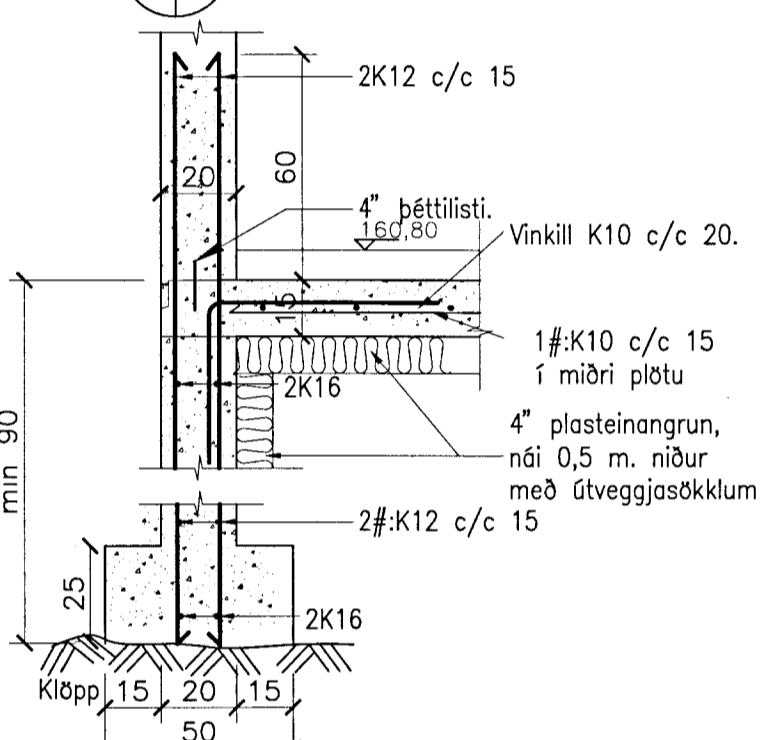
G SNID G-G. 1:20.



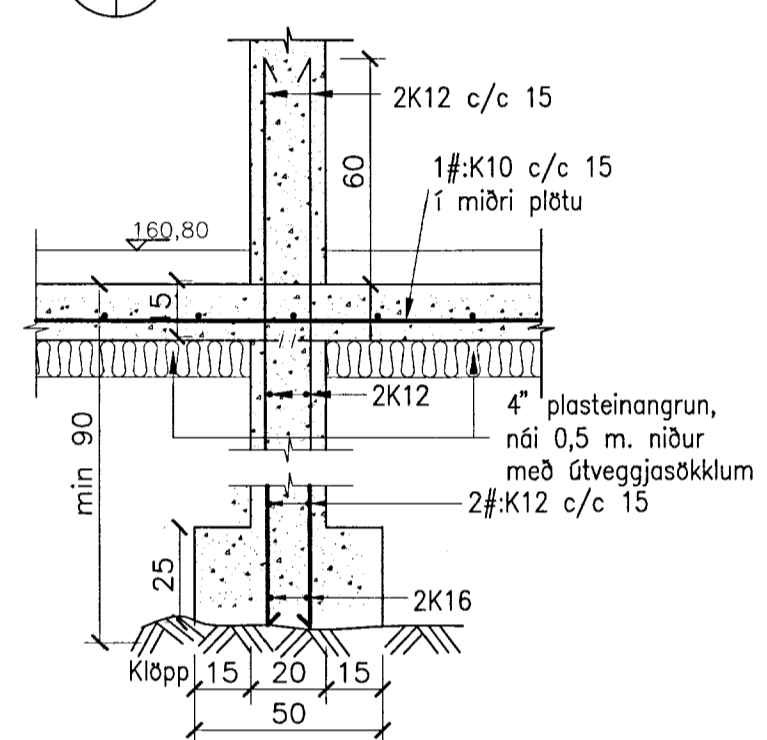
H SNID H-H. 1:20.



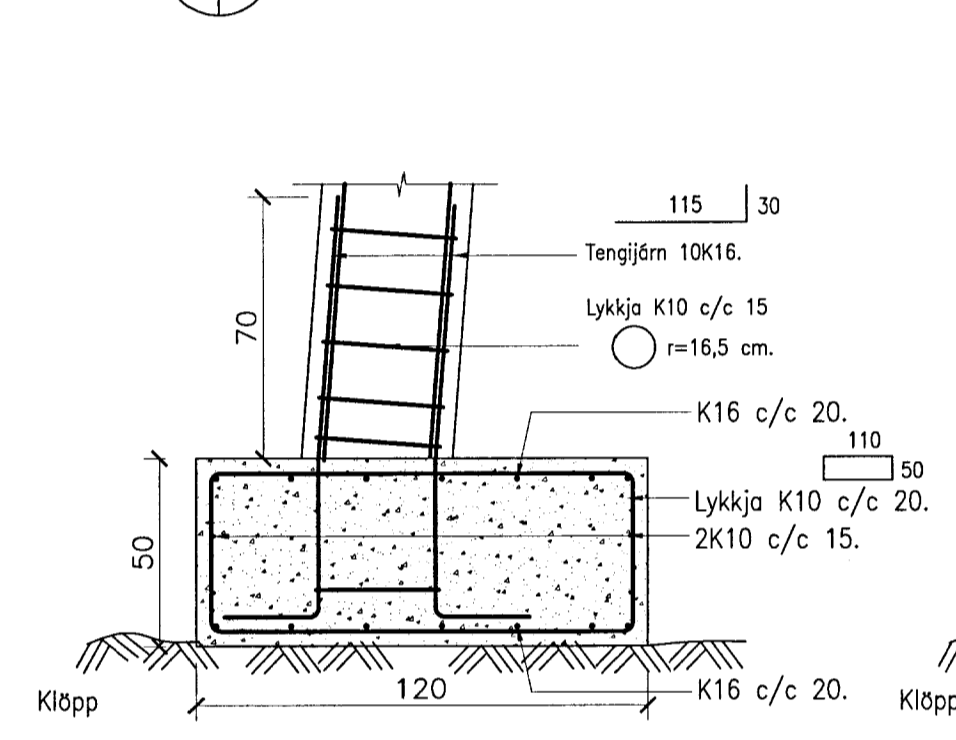
J SNID J-J. 1:20.



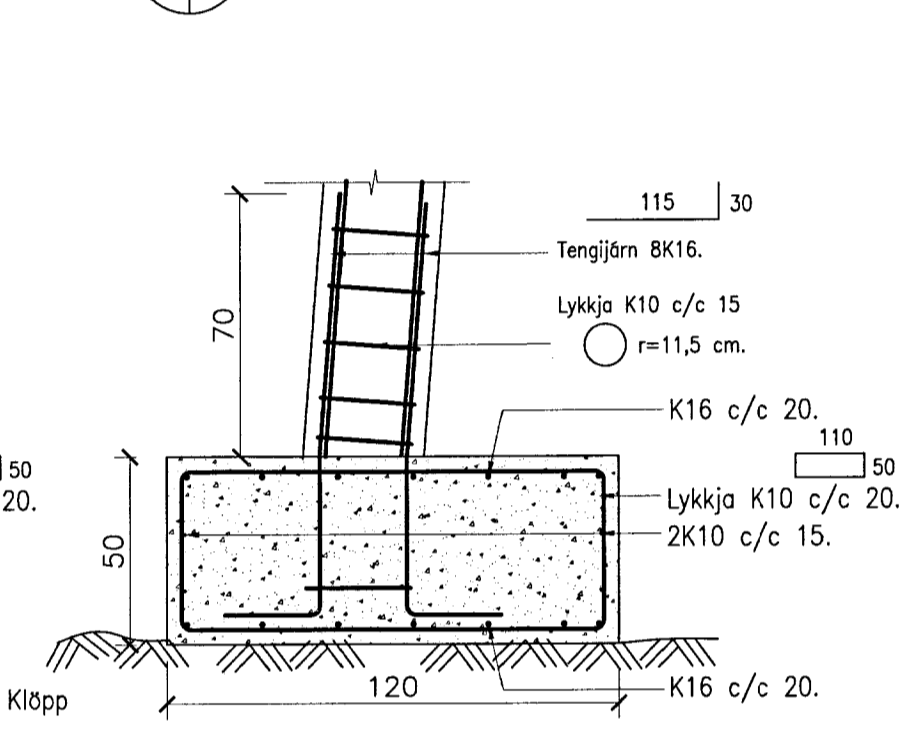
I SNID I-I. 1:20.



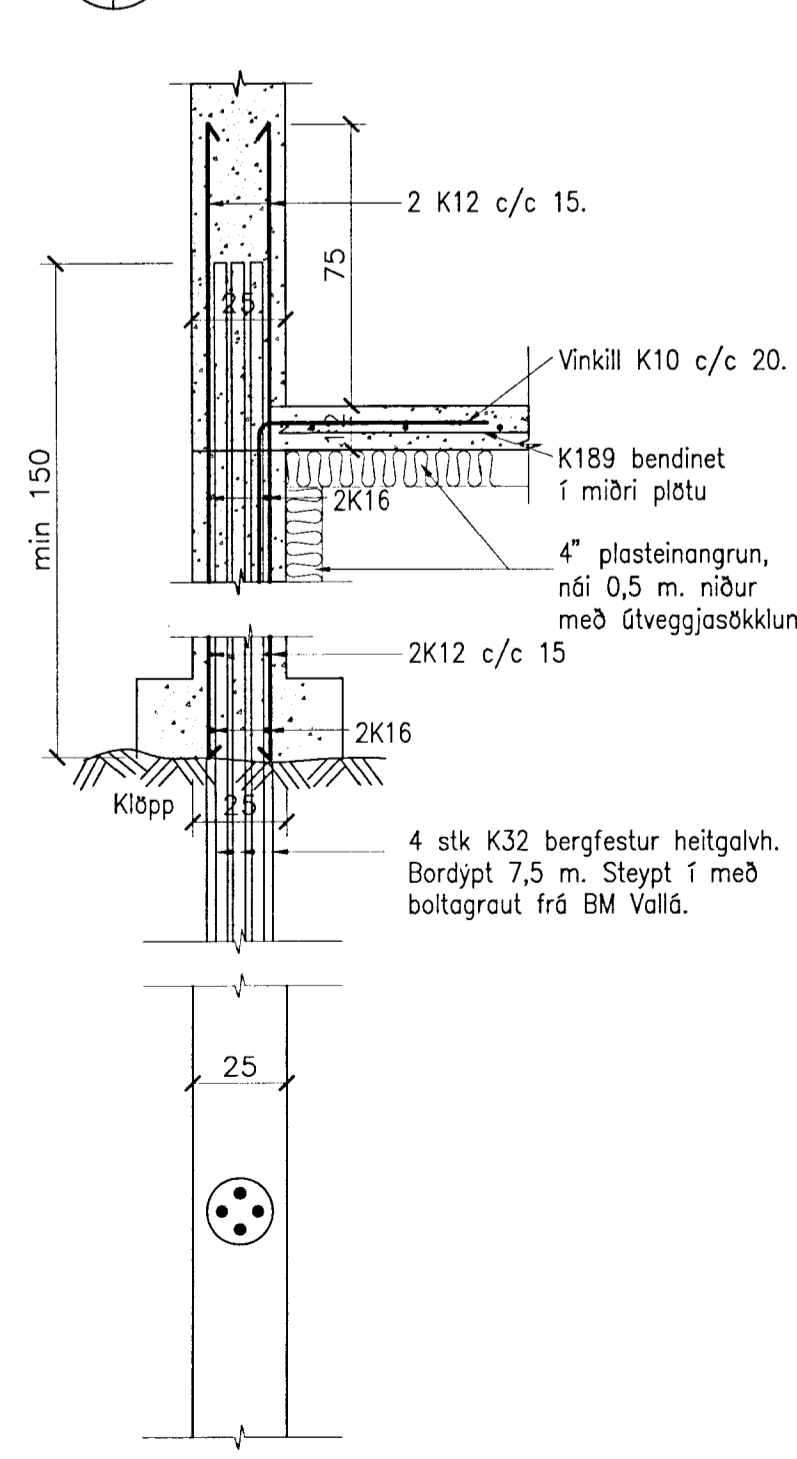
S1 Súla S1. 1:20.



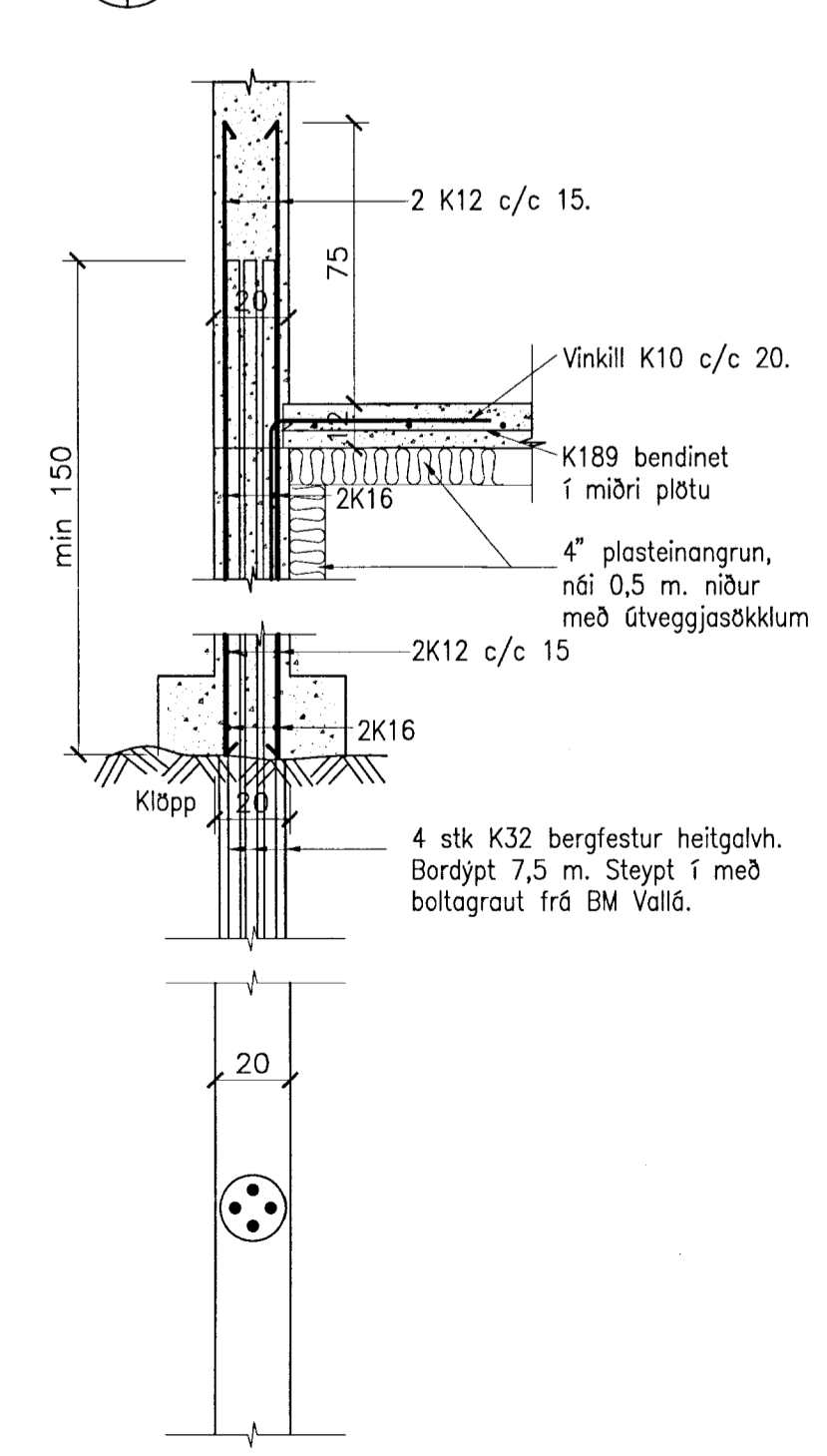
S2 Súla S2. 1:20.



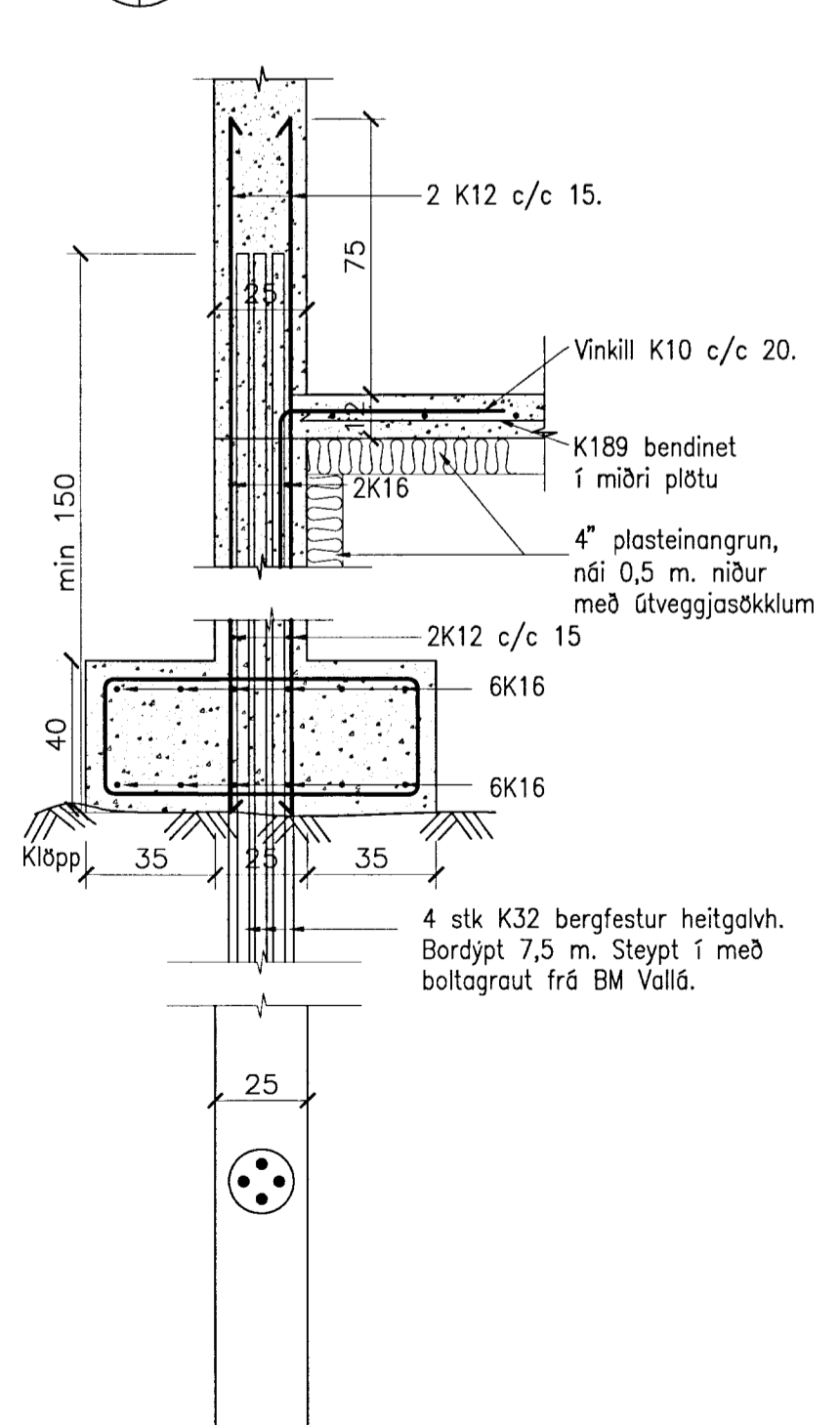
BF-1 Snið í bergfestu BF-1. 1:20.



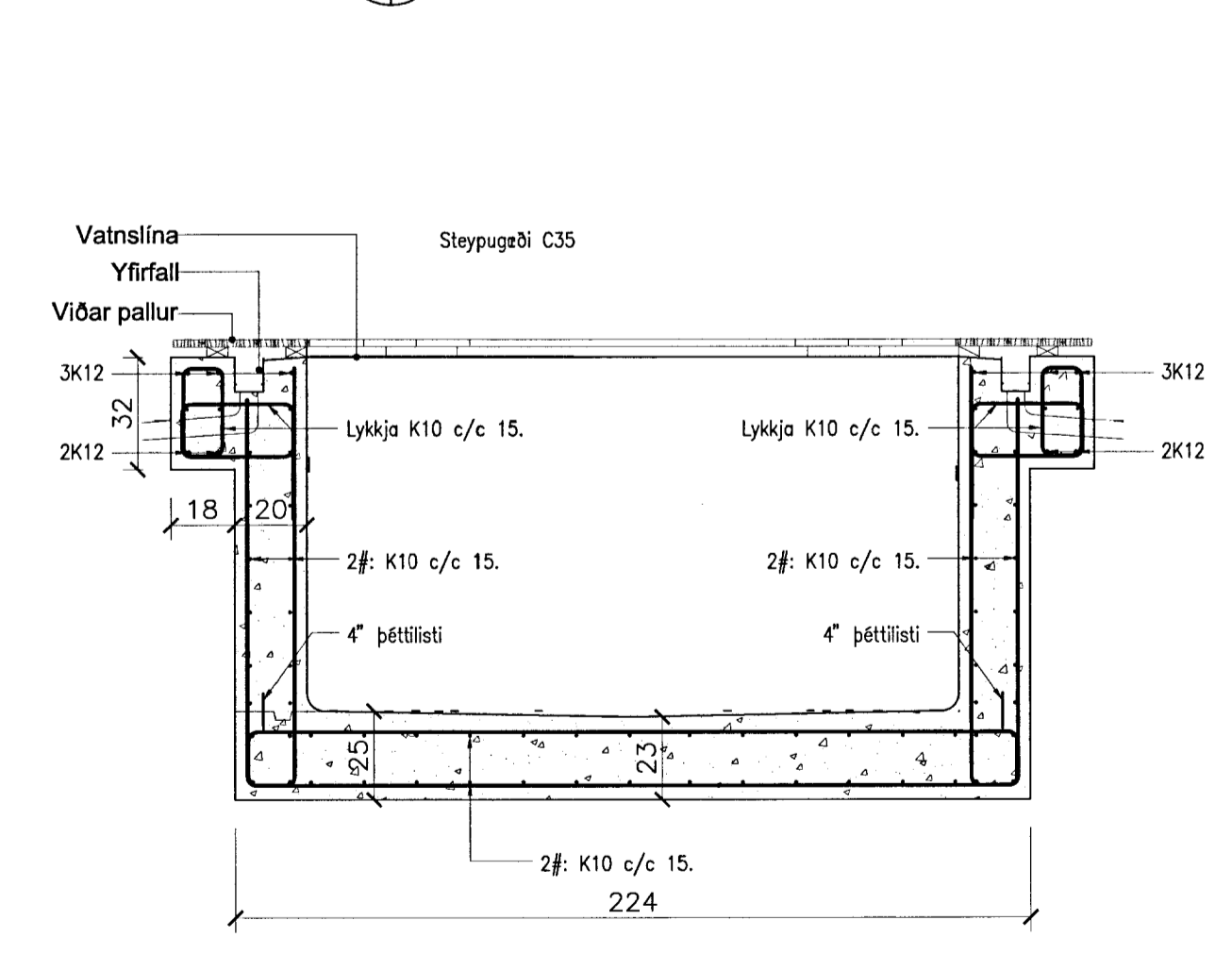
BF-2 Snið í bergfestu BF-2. 1:20.



BF-3 Snið í bergfestu BF-3. 1:20.



SNKD K-K. 1:20.



Skýringar:

Breytingar:

A: 19.9.2012. GV (Snið K-K)

TÓV TEIKNISTOFAN ÓDINSTORCI, VERKFRÉÐEILD ehf.
Óðinsgötu 8
101 Reykjavík
Netfang: tov@to.is
Sími: 510 2211 Fax: 510 2201

Verkefni: Hótel Hengill, Viðbygging.
Heiti: Burðarþol: Snið og sérmýndir í sökkulum.

Hönnun: VÍFILL ÓDDSSON kt. 101238-3629 VERKFRÉÐINGUR FVFI - FRV
GÚSTAF WILMSSON kt. 231163-5069 VERKFRÉÐINGUR FVFI

Áritun aðalhönnuðar: *[Signature]*

M. 1:20/50
R. v.o.
T. G.V.
Dags. Név. 2011. Nr. 1386-1-3A.