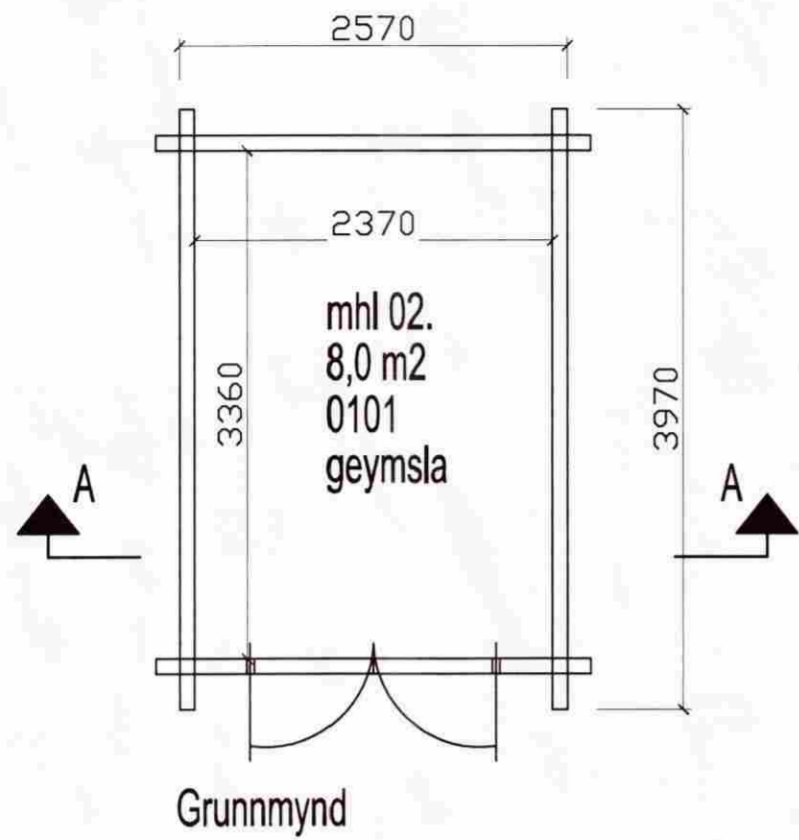


# LÆKJARBAKKI LÓÐ NR. 13 MHL. 02.



Skráningartafla: Lækjarbakki 13, Búrfell í Grímsnesi.				Skrásetjari: Kristján Bjarnason													
Landnúmer: 205931				Kennitala: 120369-5479													
Matshlutanúmer: 02				Útgáfa: 4.01t Dags: 10.9.2009													
Uppekking og lýsing				Stærðir													
D0 Lokun	D1 Rými hæð-réð	D2 Notkun texti	D3 Hótb-flokkun	D4 Eignar-hald	D5 Botnflötur m²	D5M Miðflötur m²	D6 Stigarm²	D7 Op m²	D8 Brúttóflötur m²	D9 Brúttóflötur sh < 1,8	D10a Salarhæð min	D10b Salarhæð max	D11 Brúttó rúmmál m³	D12 Nettóflötur m²	D16 Birt flatarmál m²	Reikntala skiptarúmmáls	D17 Skiptarúmmál m³
		Matshluti			10,2	0,0	0,0	0,0	10,2	0,0			25,8	8,0	10,2		18,640
		Botn											2,0				
A	01 0101	1. hæð geymsla	N	0101	10,2	0,0	0,0	0,0	10,2	0,0	2,10	2,57	23,8	8,0	10,2	2,33	18,640
Athugasemdir																	
Sameignir sumra																	
Eignarhald																	
	Eignar-hald	Notkun texti	Birt flatarmál m²	Skiptarúmmál Séreign m³	Séreign og sameign m³												
	0101	geymsla	10,2	18,640	18,640												
		Allt	10,2	18,640	18,640												

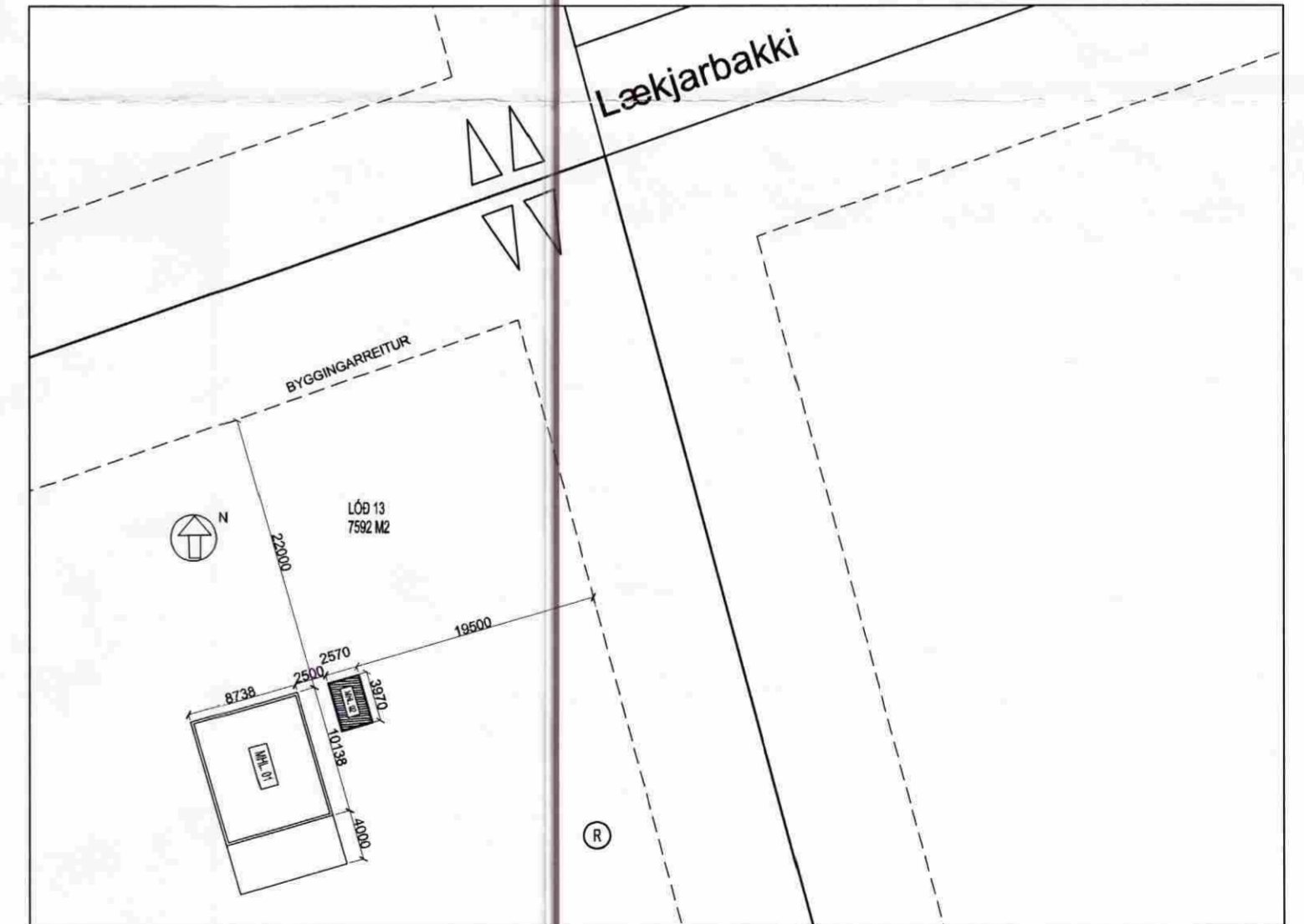
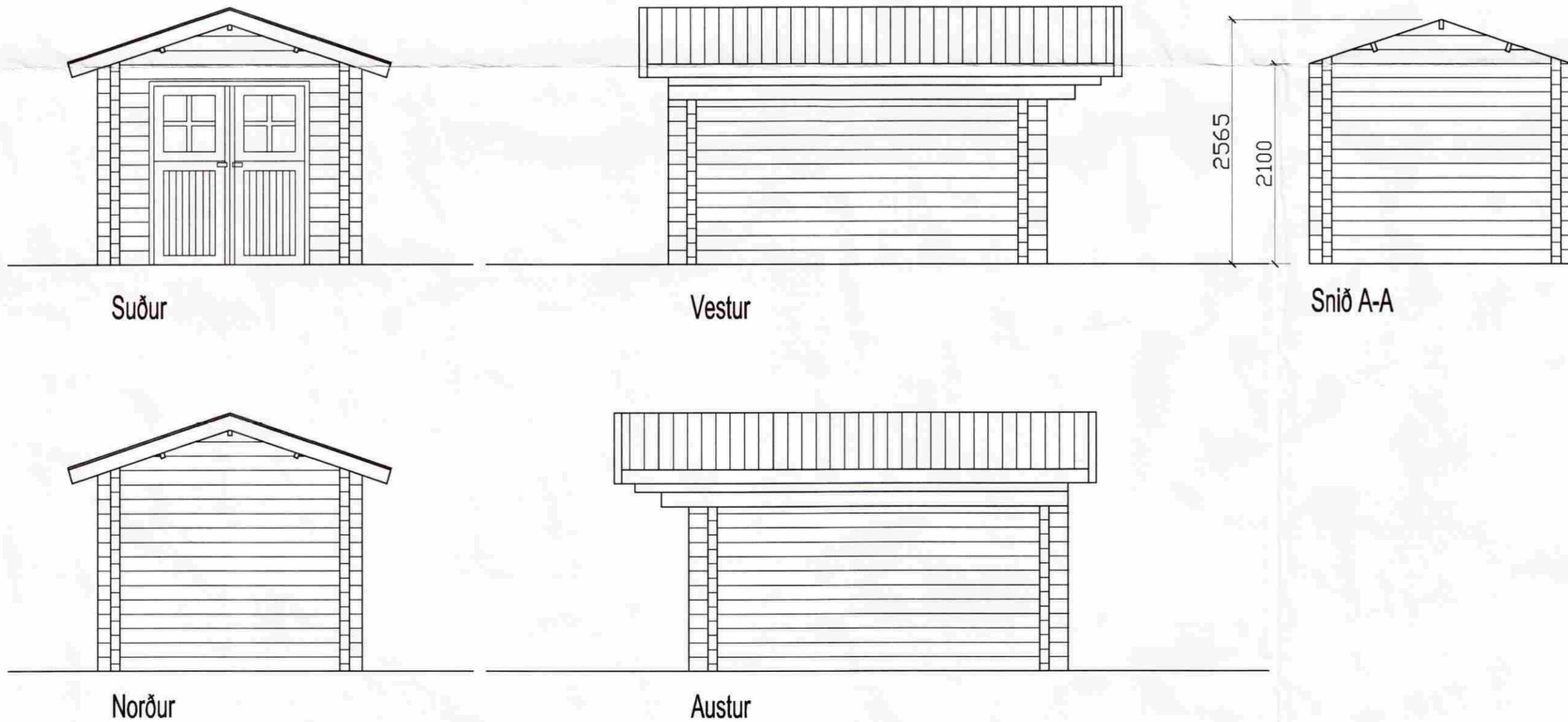
SAMPYKKT  
01 OKT. 2009  
*Þessi Tölur*  
Byggingafulltrúi uppsv. Amessýslu og Flóahf.

## BYGGINGARLÝSING

BYGGINGIN ER LÍMTRÉS BJÁLKAÚS OG ER BIRT STÆRD 10,2 m². BYGGINGAREFNI ER TILSNIDÐ | VERKSMIDJU, EN HÚSID ER BYGGT UPP Á LÓÐinni OG EINANGRÐ MED GLERULL.

ÞAKIÐ ER BYGGT UPP MED TIMBURSPERRUM, EINANGRÐ MED GLERULL, RAKAVARNARLAGI OG KLÆÐNINGU OG KLÆTT BÄRUSTÄLI.

BYGGINGIN SKAL BYGGÐ SAMKVÆMT ÖLLUM GILDANDI STÖÐLUM OG REGLUGERÐUM.



AFSTAÐA  
1:500

DAGS:	BREYTING:	SAMP:
A		
B		
C		
D		
E		
F		
G		

VERKEFNI: <b>GEYMSLUHÚS, MHL. 02. LÆKJARBAKKI 13, GRÍMSNESI</b>	<b>ARKITEKTASTOFAN AUSTURVÖLLUR</b> HÁTEIGSVEGUR 3 105 REYKJAVÍK arkaust@mmedia.is FAX: 552 2610	
TEIKNING: <b>GRUNNMYND/SNIÐ/ÚTLIT AFSTAÐA/SKRÁNINGARTAFLA</b>	BJARNI MARTEINSSON ARKITEKT FAL s: 552 2565 Kt: 301242-2129	KRISTJÁN BJARNASON BYGG.FR. BFI s: 698-6930 Kt: 120369-5479
DAGS/TEIKNAD: 10.09.2009 / KB	KJARTAN JÓNSSON INNANHAFK. s: 552 8660 Kt: 250146-2139	
SIGN: <i>[Signature]</i>	BREYTING:	MÆLIKV: 1:50 / 1:500
	VERK NR:	TEIKN NR: <b>A-1</b>