

ALMENNT

HÆÐIR ERU Í HÆÐARKERFI REYKJAVÍKUR

24.00

TÁKNAR HÆÐ: 24.00 m Í SNIDMYND.

24.00

TÁKNAR HÆÐ: 24.00 m Í GRUNNMYND.

JÁRNASTÆRÐIR ERU Í mm.

TIMBURÞVERMÁL ERU Í mm.

ÖLL ÖNNUR ÖNEFND MÁL ERU Í cm.

18

MERKIR: ÞYKKT PLÖTU (VEGGJAR) ER 18 CM.
Á GRUNNMYND AF PLÖTU ER SNIDIÐ TEKID UNDIR
ÞEIRRI PLÖTU SEM ER SÝND.

TÁKNAR STEYPUSKIL Í LÓÐRÉTTUM STEYPUSKILUM
VEGGJA KOMI A.M.K. 100 mm PLASTÞÉTTILISTI.

MERKING SÚLNA, SNIDA OG SÉRMYNDA:

Ab EDA S1b. TALAN (b) MERKIR BLAÐNÚMER

ÞAR SEM SNID EDA SÉRMYND ER SÝND.

STEINSTEYPA

BROTÞOLSFLOKKAR STEYPU

BYGGINGARHLUTAR	BROTÞOLS FLOKKUR	FRAMKV/EMDA FLOKKUR
SÖKKLAR OG BOTNPLATA	S250	B
SJÁLFBERANDI PLÖTUR	S250	B
ÚTVEGGIR OG INNVEGGIR	S250	B

STEYPA ALMENNT

ALLA STEYPU SKAL TITRA. SIGMÁL SKAL VERA 6-8 cm. LOFTINNIHALD SKAL VERA 5-7%, MÆLT RÉTT FYRIR NIÐURLÖGN. VATNSSEMENTSTALAN $V/S \leq 0.55$
 $D_{max} = 32$ mm, NEMA ANNAÐ SÉ TEKID FRAM Á TEIKNINGUM EDA Í VERKLYSINGU. EF SÉRVIK ÞJÁLNIEFNI ERU NOTUÐ, SKAL BLANDA LOFTBLENDI Í Á UNÐAN OG HRÆRA Í A.M.K. 2 1/2 MÍN. ÁÐUR EN ÞJÁLNIEFNUNUM ER BLANDAÐ SAMAN VIÐ. Í ÚTVEGGJASTEYPU SKAL SEMENTSMAGN VERA A.M.K. 300 KG/M³ OG $V/S \leq 0.55$. Í ÚTVEGGJUM SEM VERÐA FYRIR MIKILLI VEÐRUN OG VERULEGUM SALTÁHRIFUM, SKAL SEMENTSMAGNID VERA A.M.K. 350 kg/m³ OG $V/S \leq 0.45$. UM ÖLL ÖNNUR ATRÍÐI STEYPUVINNU GILDIR ÍST 10.

ÁLAGSFORSENDUR / STAÐLAR

ÖRYGGISKERFI:	SKV. ÍST DS 409
STEYPUVIRKI:	SKV. ÍST 14
STÁLVIKRI:	SKV. ÍST DS 412
TIMBURVIKRI:	SKV. ÍST DS 413
ÁLAG Á GRUNN:	SKV. ÍST 15
NOTÁLAG, VINDÁLAG	
OG SNJÓÁLAG:	SKV. ÍST 12
JARÐSKJÁLFTAÁLAG:	SKV. ÍST 13

JÁRNALÖGN

UM BENDISTÁL OG JÁRNAVINNU ALMENNT GILDIR ÍST 10 NEMA ANNARS SÉ GETIÐ Á TEIKNINGUM EDA Í VERKLYSINGU.

GERÐ OG MERKING JÁRNA.

ALMENNT SKAL BENDISTÁL FULLNÆGJA KRÖFUM DS 13080.

K: MERKIR KAMBSTÁL Ks400 MEÐ SKRÍÐMÖRK $f_{yk} > 400$ MPa,

MÍÐAÐ VIÐ 0.1 % VIKMÖRK.

Ks: MERKIR SUÐUHÆFT KAMBSTÁL Ks400S MEÐ SKRÍÐMÖRK $f_{yk} \geq 400$ MPa,

MÍÐAÐ VIÐ 0.1 % VIKMÖRK

R: MERKIR SLÉTT STÁL Fe 360 (ST 37) MEÐ SKRÍÐMÖRK $f_{yk} \geq 240$ MPa,

MÍÐAÐ VIÐ 0.1 % VIKMÖRK.

C: MERKIR MILLIBIL MILLI JÁRNA Í CM.

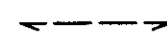
BENDINET SKAL FULLNÆGJA KRÖFUM DS 13082.

K131: MERKIR BENDINET MEÐ SKRÍÐMÖRK $f_{yk} > 240$ MPa, MÍÐAÐ VIÐ

0.1 % VIKMÖRK OG ÞVERSNÍÐSFLATARMÁL = 131 mm²/m.



JÁRN Í NEDRI BRÚN PLÖTU / YTRI BRÚN VEGGJAR.



JÁRN Í EFRI BRÚN PLÖTU / INNRI BRÚN VEGGJAR.



10 mm KAMBSTÁL, með 25 cm MILLIBILI.



JÁRN ENDAR, BEINN ENDI.



JÁRN BEYGIST SKEYTILENGD INN Í AÐLIGGJANDI BYGGINGARHLUTA.



ADALBURÐARSTEFNA, STEFNA ÞEIRRA JÁRNA SEM LIGGJA NÆST YFIRBORDI PLÖTU.

#

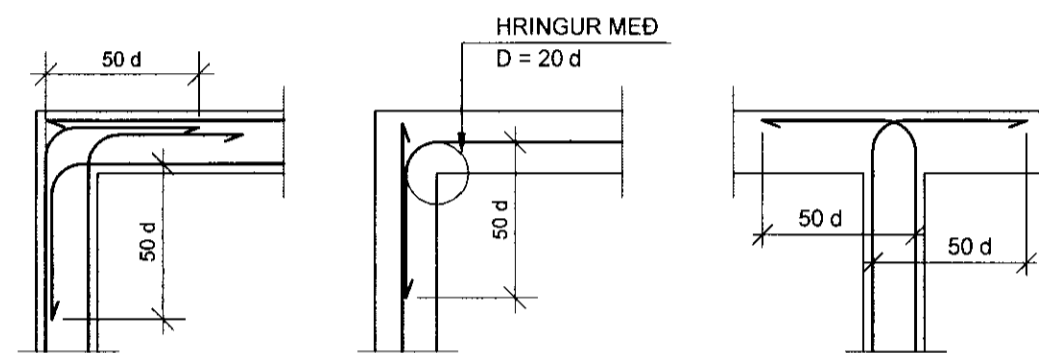
MERKIR AÐ BIL MILLI JÁRNA SÉ JAFNT Í BÁÐAR ÁTTIR.



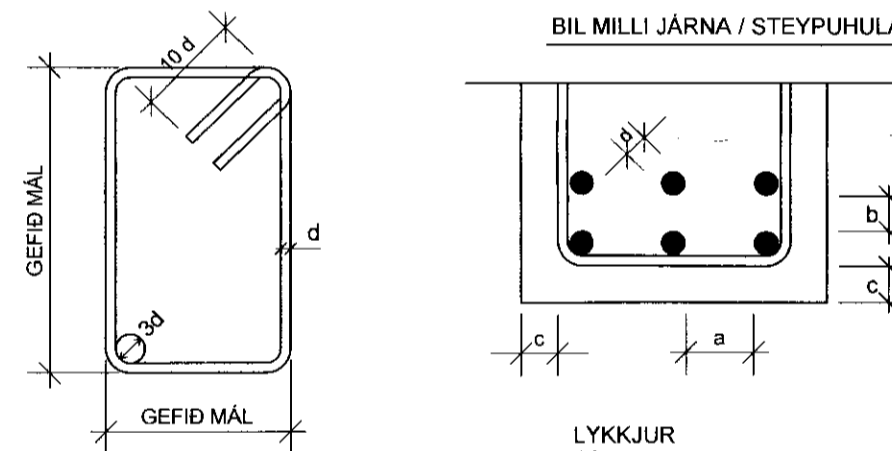
MERKIR UPPEYGGJULÍNU, ÞAR SEM ANNAÐ HVERT JÁRN BEYGIST UPP Í EFRI BRÚN Á PLÖTU.

TENING JÁRNAGRINDA

d ER ÞVERMÁL JÁRNA.



BIL MILLI JÁRNA / STEYPUHULA



LYKKJUR

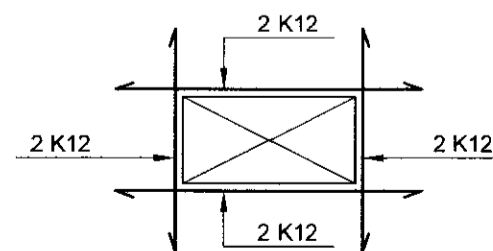
Í LYKKJUR SKAL NOTA R-STÁL EDA Ks-STÁL (SUÐUHÆFT KAMBSTÁL)

SKEYTILENGD JÁRNA

SÉ ANNAÐ EKKI TEKID FRAM SKULU JÁRN ÆTÍÐ FEST SKEYTILENGD INN Í AÐLIGGJANDI BYGGINGARHLUTA. Í PLÖTUM OG VEGGJUM SKAL EKKI SKEYTA MEIRA EN FJÓRÐA HVERT JÁRN Í SAMA ÞVERSNÍÐI OG EKKI NEMA ÞRÍÐJA HVERT JÁRN Í BITUM NEMA ANNAÐ SÉ SÝNT Á TEIKNINGUM. SKEYTILENGD VIÐ VÍXLLAGNINGU KAMBSTÁLS SKAL VERA 40d (d = ÞVERMÁL STANGAR).

ÞVERMÁL STANGAR í mm	8	10	12	16	20	25
SKEYTILENGD í cm	32	40	48	64	80	100

SÉ EKKI ANNAÐ TEKID FRAM SKAL LEGGJA 2K12 Í KRINGUM GÖT, DYRA- OG GLUGGAOP ER NÁI 50 CM ÚT FYRIR OPIÐ.



SKEYTING BENDINETA

ALMENNT GILDIR AÐ SKEYTILENGD NEMI ÞVÍ, AÐ ÞRJÚ ÞVERJÁRN SÉU Í VÍXLSKEYTUM, ÞÓ ALDREI MINNI EN 40d. BENDINET MEÐ 15 cm MÖSKVA SKAL ÞVÍ VÍXLEGGJA UM 2 MÖSKVA.

VARÐANDI BIL MILLI JÁRNA / STEYPUHULA GILDIR:

a \geq 2d
 $D_{max} + 10$ mm

b \geq 1.5d
20 mm

ALMENNT GILDIR AÐ STEYPUHULAN (c), SKAL FULLNÆGJA EFTIRFARANDI KRÖFUM NEMA ANNAÐ SÉ TEKID FRAM Á TEIKNINGUM EDA Í VERKLYSINGU.

30 mm Í VEGGJUM UTANDYRA
20 mm Í INNVEGGJUM
30 mm Í SÚLUM ÚTI
25 mm Í SÚLUM INNI
c \geq 15 mm Í LOFTPLÖTUM INNI
25 mm Í LOFTPLÖTUM ÚTI
30 mm Í BITUM ÚTI
20 mm Í BITUM INNI
40 mm Í SÖKKLUM
90 mm ÞAR SEM STEYPT ER BEINT Á KLÖPP

FYLLINGARÞÚÐI

ÞJÖPPUNARKRÖFUR TIL FYLLINGAR UNDIR SÖKKLA ERU EFTIRFARANDI:

E2 \geq 120 MPa OG E2/E1 \leq 2.3

040344-3309

TEIKNISTOFA A.V.J.

Hólmaslóð 4, 101 Reykjavík
Símar: 554-0673 og 896-3230

Aðalsteinn V. Júlíusson
Byggingatæknifræðingur M.T.F.Í
Stuðlaseili 18, 109 Reykjavík
Kt: 040344-3309

Verkheiti: Brautarholt 16 og 16a
Skeiða- og Gnúpverjahreppi

Heiti: Burðarvirki, almennar upplýsingar

Verk. nr: 04403

Teikning nr. 1600

Hannað: KMP Teiknað: BMS Yfirfarir: AVJ Dags: 22.08.06 Kvarði: 1:50
Breytt