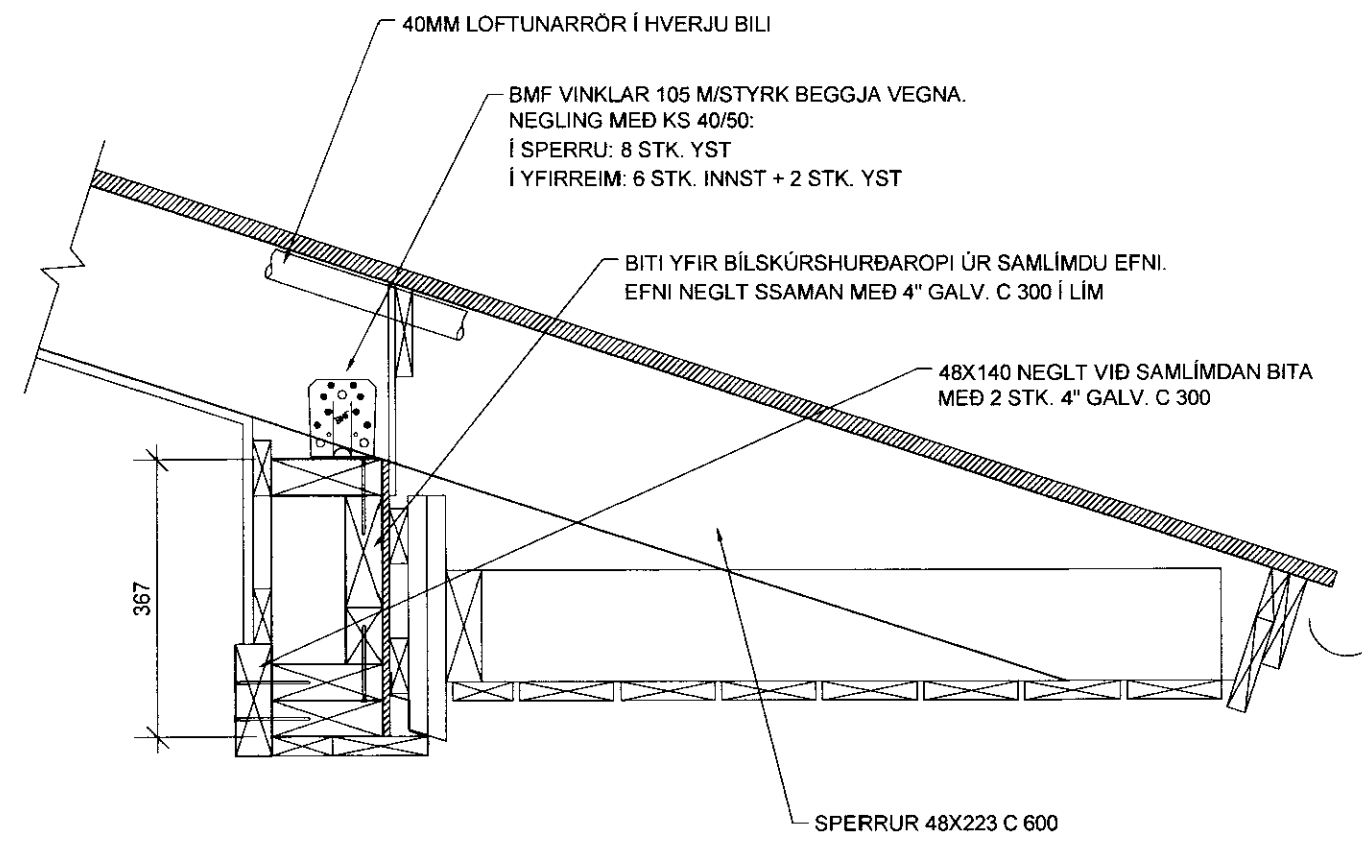
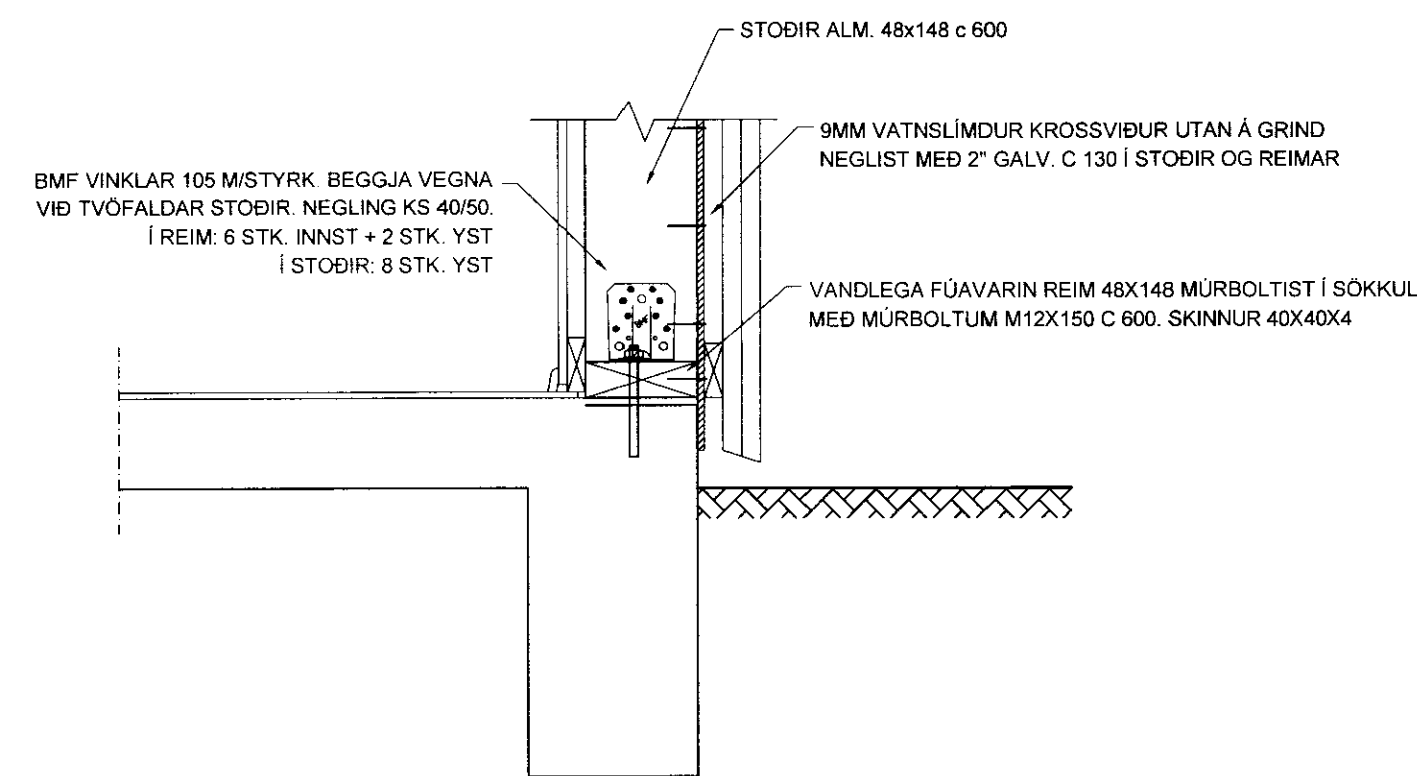


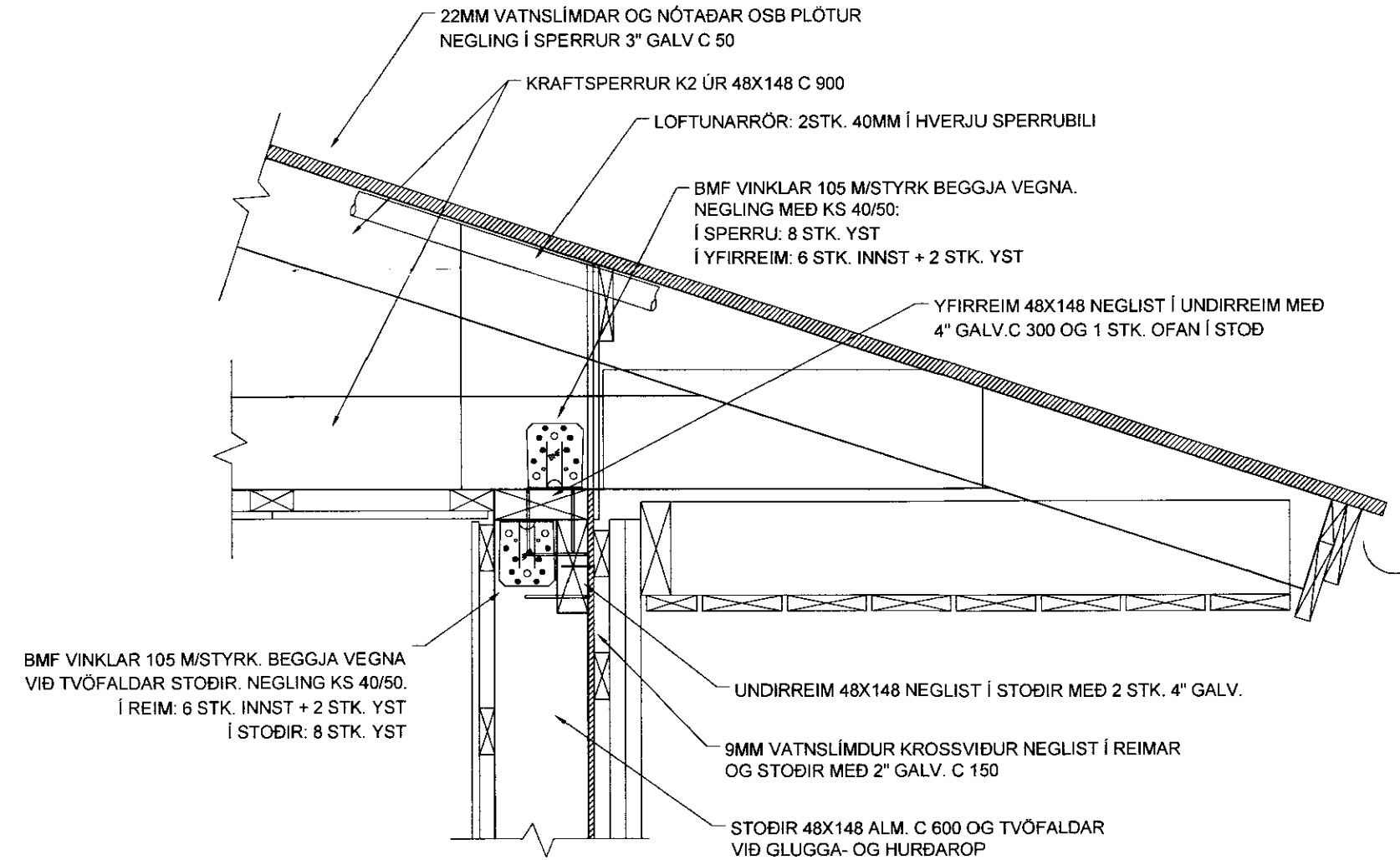
DEILI D1 1:10



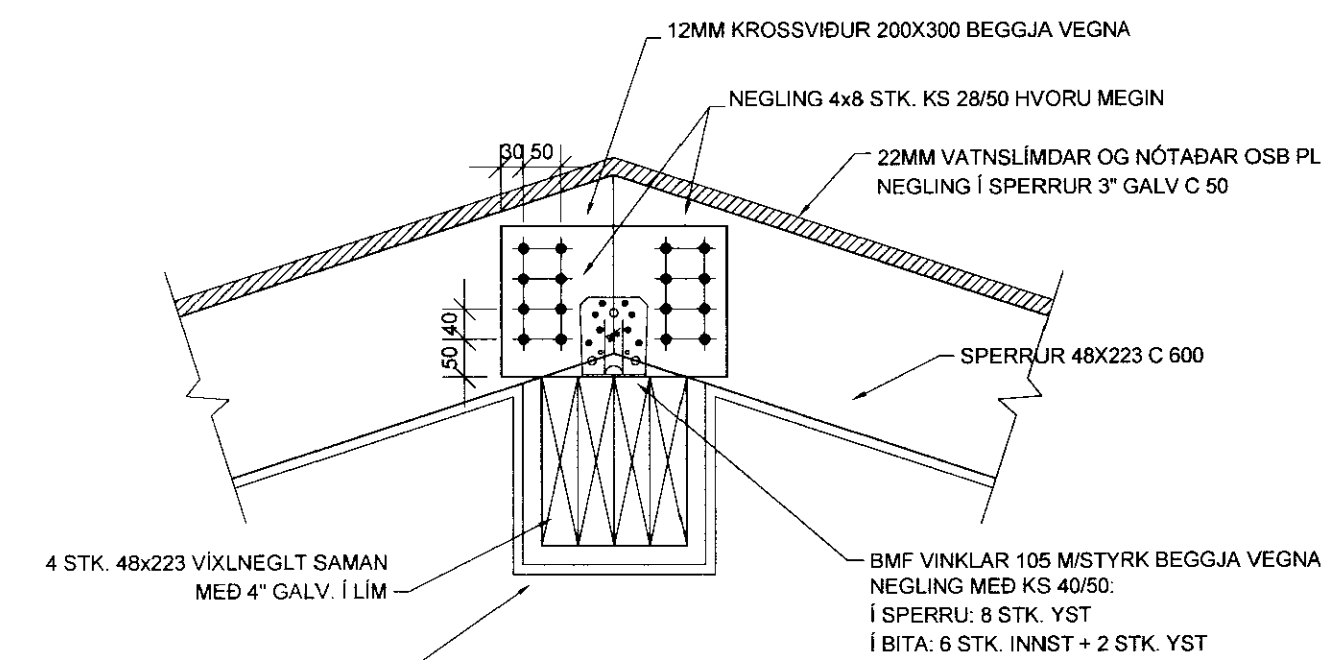
DEILI D4 1:10



DEILI D2 1:10



DEILI D3 1:10



DEILI D5 1:10

040344-3309				
<b>TEIKNISTOFA A.V.J.</b>				
Hólmásið 4, 101 Reykjavík Símar: 554-0673 og 896-3230				
Aðalsteinn V. Júlíusson Byggingateknifræðingur M.T.F.Í Stuðlasi 18, 109 Reykjavík Kt: 040344-3309				
Verkheiti: Brautarholt 16 og 16a Skeiða- og Gnúpverjahreppi				
Heiti: Timburvirki, deili				Verk. nr: 04403
Hannað: KMP				Teikning nr. 1609
Teiknað: BMS		Yfirritað: AVJ	Dags: 22.08.06	Kvarði: 1:10
BREYTT				