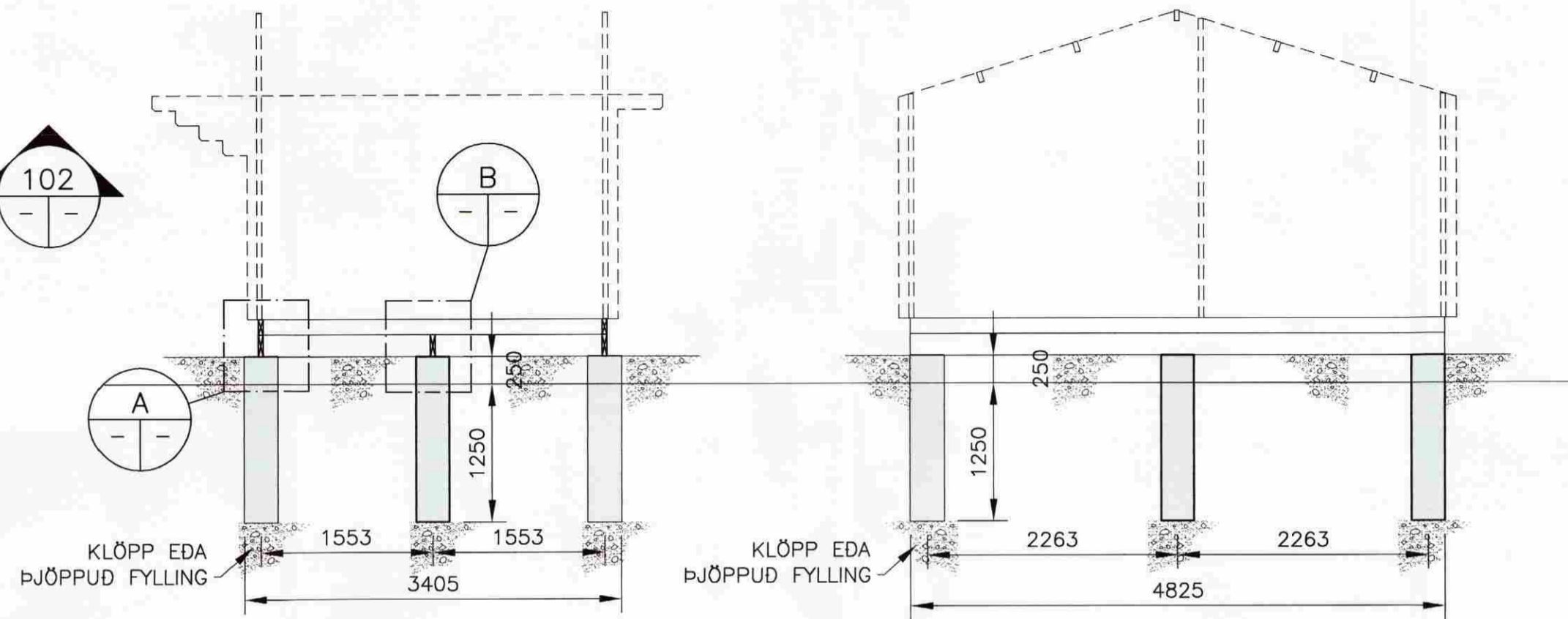
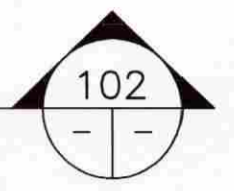


GRUNNMYND-UNDIRSTÖÐUR  
MKV. 1



101 SNID  
MKV. 1

102 SNID  
MKV. 1

**MÓTTEKIÐ**

20 NOV. 2008

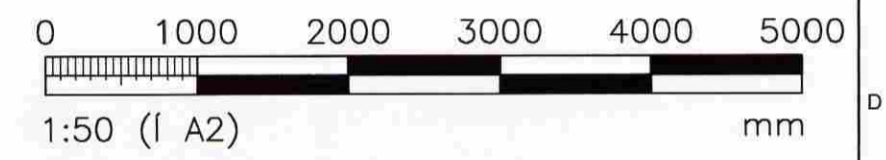
*[Signature]*

Byggingafultrúi uppsv. Árnæssýslu og Flóahfr.

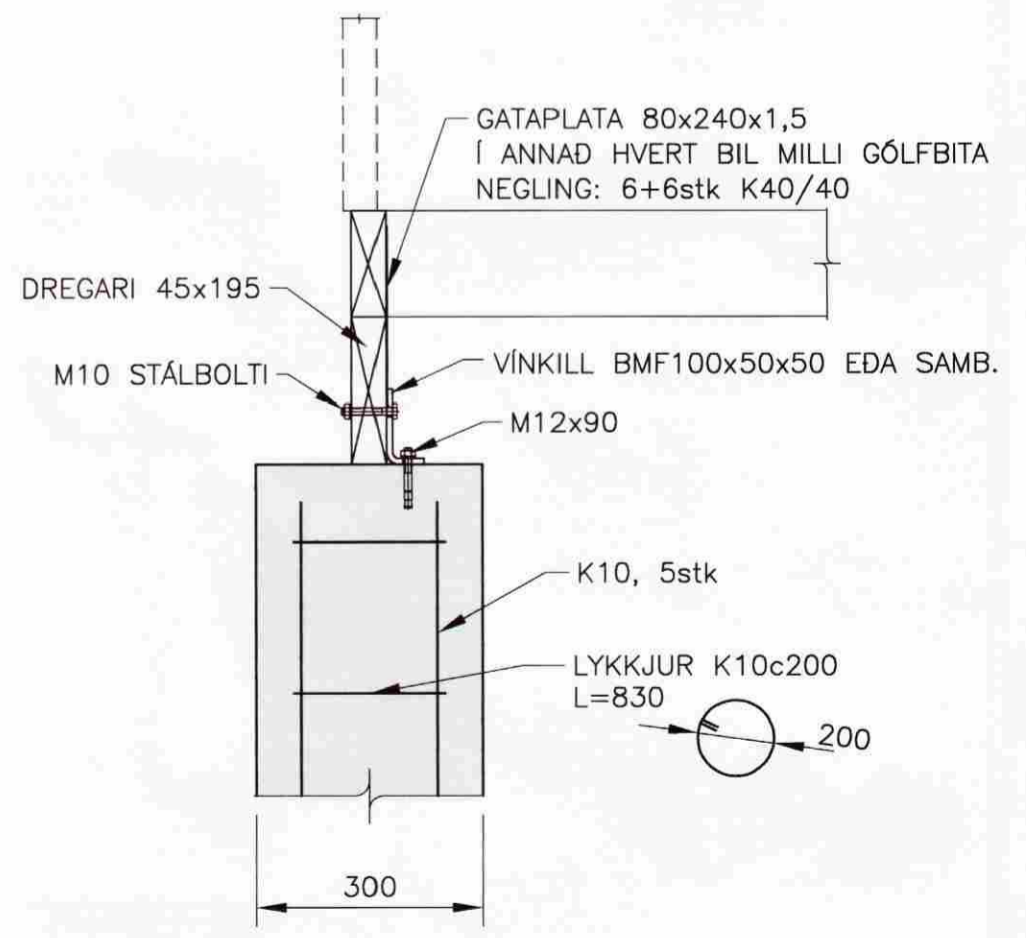
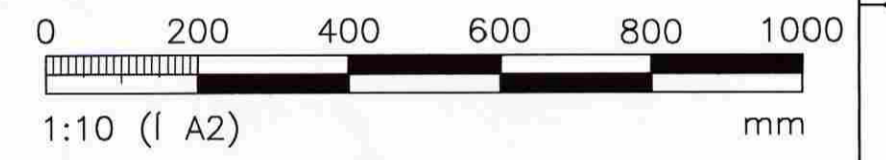
SKRÝRINGAR:

1. ALMENNAR SKÝRINGAR SJÁ TEIKNINGU B100
2. MESTA ÁLAG FRÁ UNDIRSTÖÐU ER 0,3 MN/m<sup>2</sup>

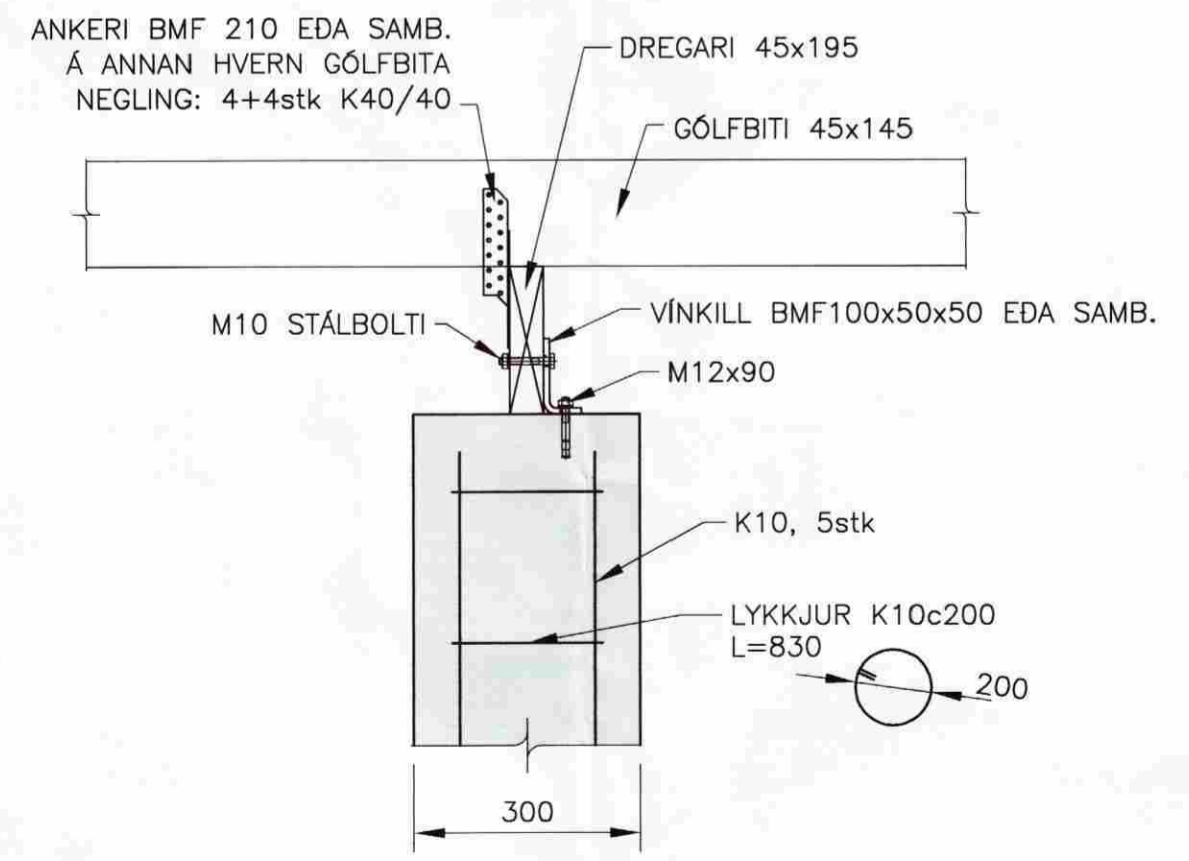
MKV. 1



MKV. 2



A DEILI  
MKV. 2



B DEILI  
MKV. 2

ÚTGÁFUFERILL					
NR.	DAGS.	SKÝRINGAR	HA.	YF.	SP.
B1	28.10.08	BYGGINGARTEIKNING	GÓU		
DAGS. UNDIRSKRIFTAR   NAFN OG KT. SAMRÆMINGARHÖNNUÐAR:					
UNDIRSKRIFT SAMRÆMINGARHÖNNUÐAR:					



**MANNVIT**

VERKFRÆÐISTOFA

BREKKUSTÍGUR 39, 260 REYKJANESBÆR, Sími: 422 3636  
VEFFANG: www.mannvit.is NETFANG: mannvit@mannvit.is

HEITI VERKS:

**FRÍSTUNÐARHÚS**

Áshildarvegur 18, Skeiða- og Gnúperjarheppur

HEITI TEIKNINGAR:

BURÐARVIRKI:  
UNDIRSTÖÐUR - STAURAR  
GRUNNMYND, SNID OG DEILI

TEIKNAD:	GÓU	BLAD NR.	N. BL. NR.	TOLVUSKRÁ:	VNR.
HANNAÐ:	GÓU	YFIRFARIÐ:	MKV.		3.141.255
DAGS. UNDIRSKRIFTAR:		NAFN OG KT. HÖNNUÐAR:			NR. TEIKNINGAR:
UNDIRSKRIFT HÖNNUÐAR:		MANNVIT	430572-0169		<b>B101</b>
				ÚTGÁFA:	B1

© COLLENTOR OG AFTRITUN TEIKNINGAR. ÁS HJÚTA EDA HÉÐ. ÞVÍ ER SAMRÆMINGARHÖNNUÐAR.