

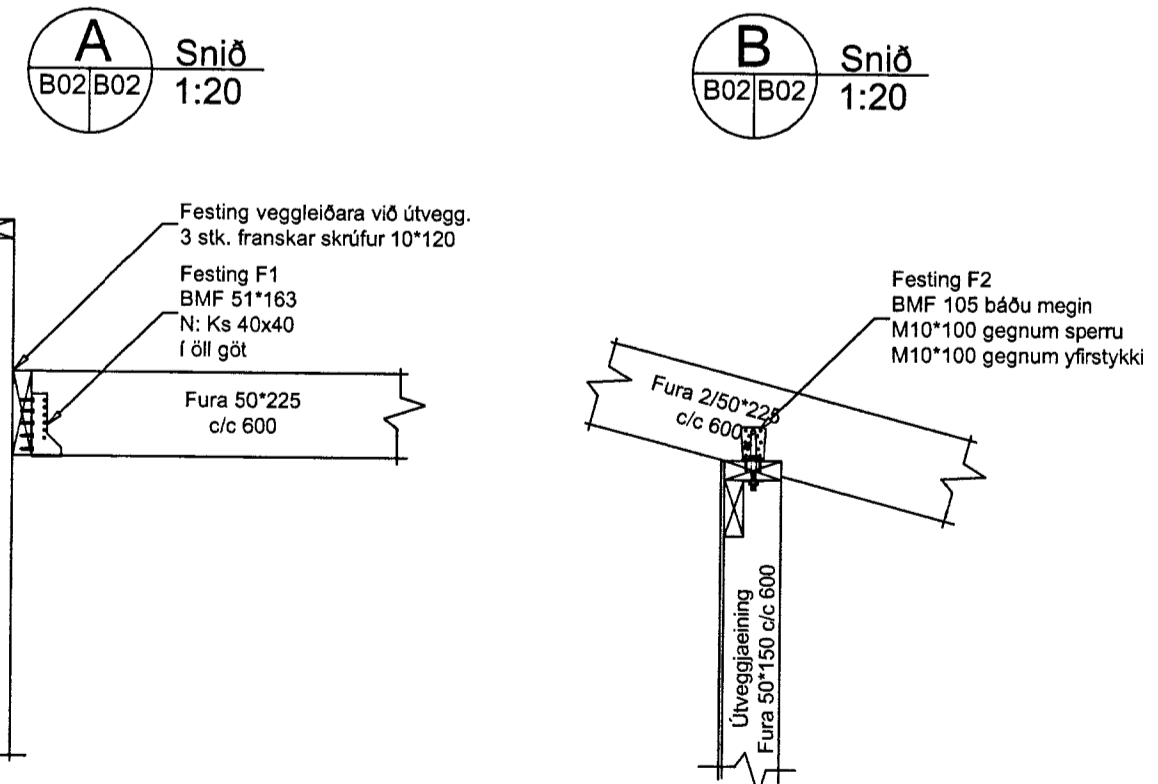
MÓTTIÐ
11. SEPT. 2013
Guðjón Þór Guðmundsson
Byggingafræðingur

ÚTGÁFUFRILL

NÚMÉR	DAGS.	SKÝRINGAR	UNNIÐ

DAGS.	SAMRÆMHOÐNÚBAR

Allt timbur í þaki skal vera fura T1 (K18) c/c 600
Allir útveggir eru fura T1 (K18) c/c 600.
Útveggir klæðast með 9 mm vl. krossvið sem neglist m.
2 * galv saum c/c 100.
Huga skal vel að loftun þaks og veggja og vísast í því sambandi í viðkomandi sérteikningar.



EMIL ÞÓR GUÐMUNDSSON
FTT

LEKJASMÁRA 98
200 KÓPAVOGUR
Sími: 544 4004
GSM: 898 9517
NETFANG: gaja@centrum.is
kt: 280456-3499

HEITI VERKS:
Áshildarvegur 37 - Kílhraun

HEITI TEKNINGAR:
Paksperrur
Grunnmynd
Snið

MKV: 1:50 1:20	DAGS. 13/09/08	VERK NR A37	
TEKNAB. EPG	YFIRFARIB EPG	SAMÞYKKT EPG	NR. TEKNINGAR
DAGS. UNDIRSKR. <i>Guðjón</i>	NAFN HOÐNÚBAR EMIL ÞÓR GUÐMUNDSSON	B20	
UNDIRSKR. HOÐNÚBAR <i>EPG</i>	ÚTGÁFA		