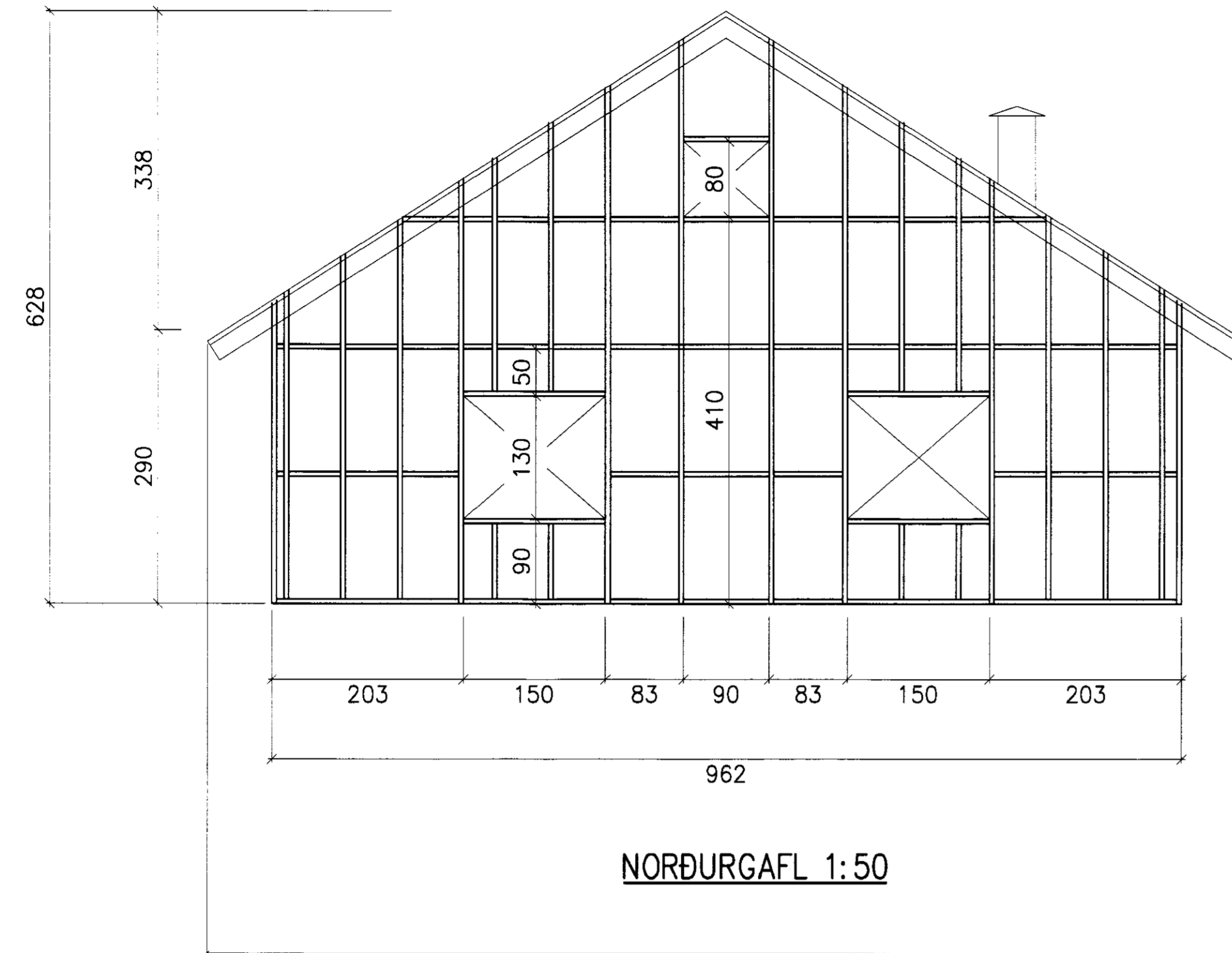
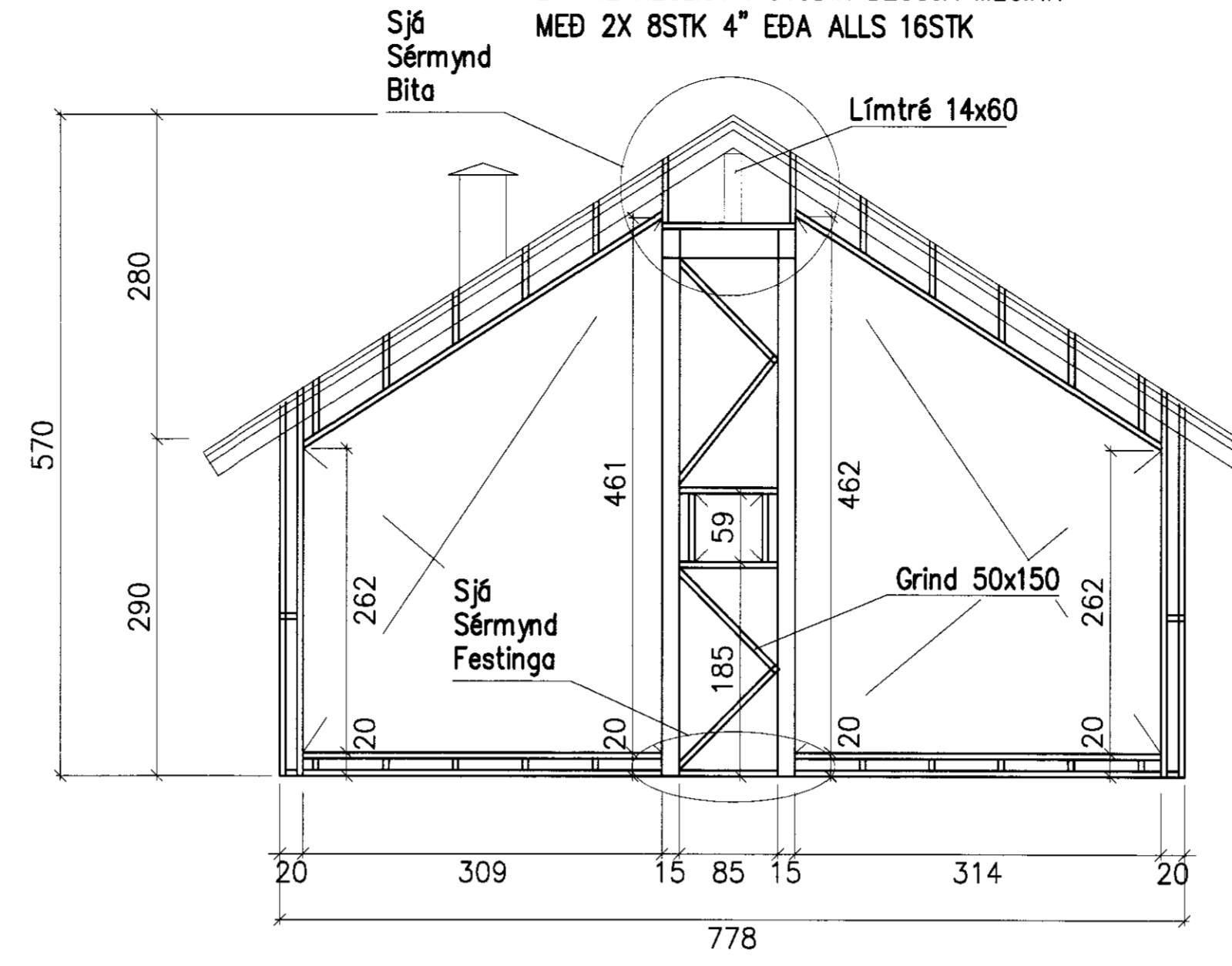


LÍMTRÉ NEGLIST Í STÖÐIR BEGGJA MEGINN
MEÐ 2X 8STK 4" EDA ALLS 16STK

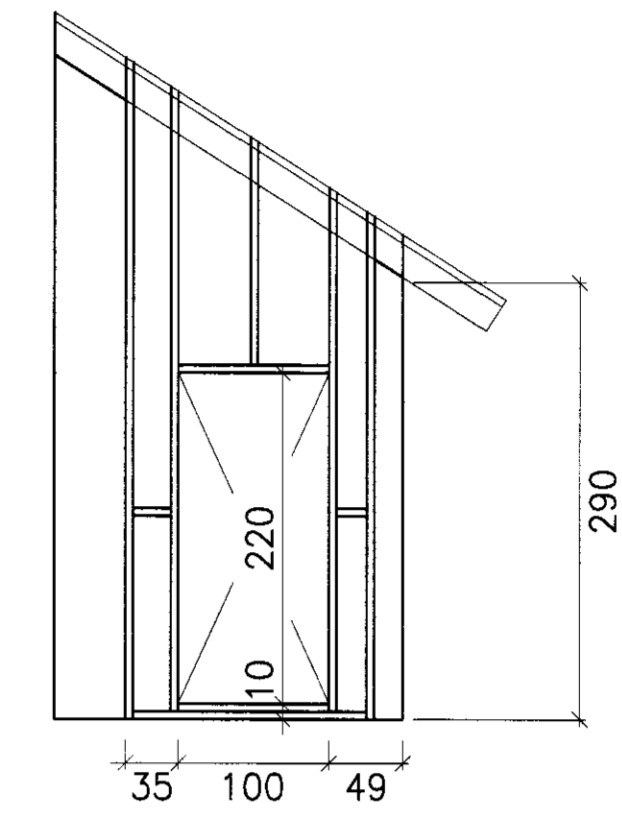


NORÐURGAFL 1:50

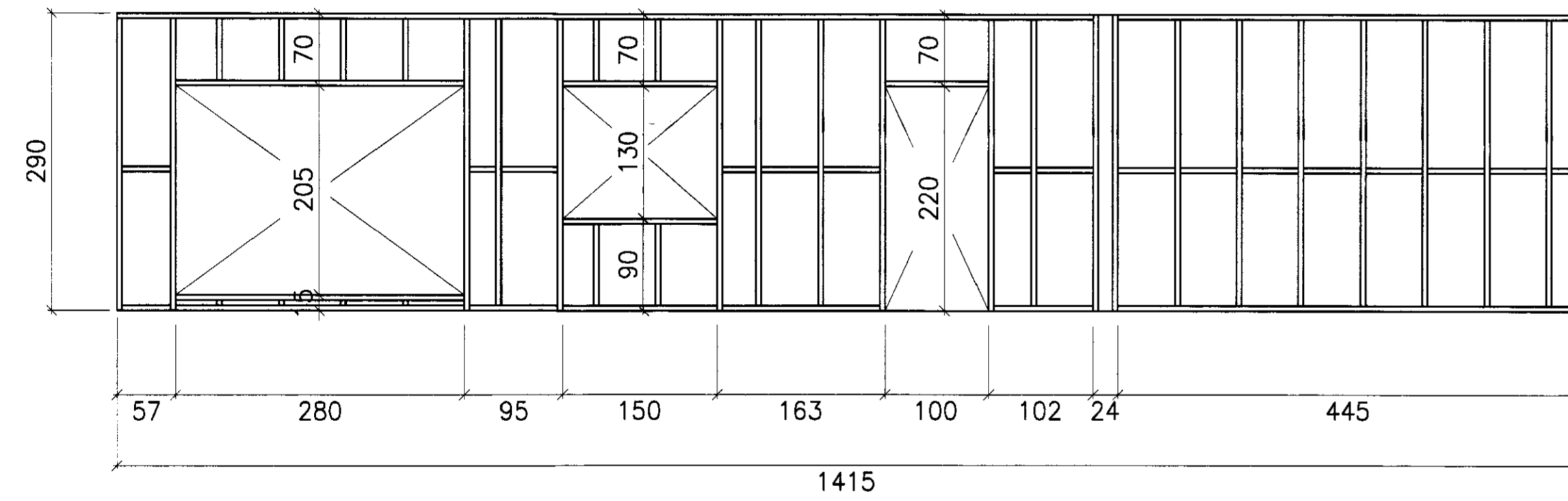
LÍMTRÉ NEGLIST Í STÖÐIR BEGGJA MEGINN
MEÐ 2X 8STK 4" EDA ALLS 16STK



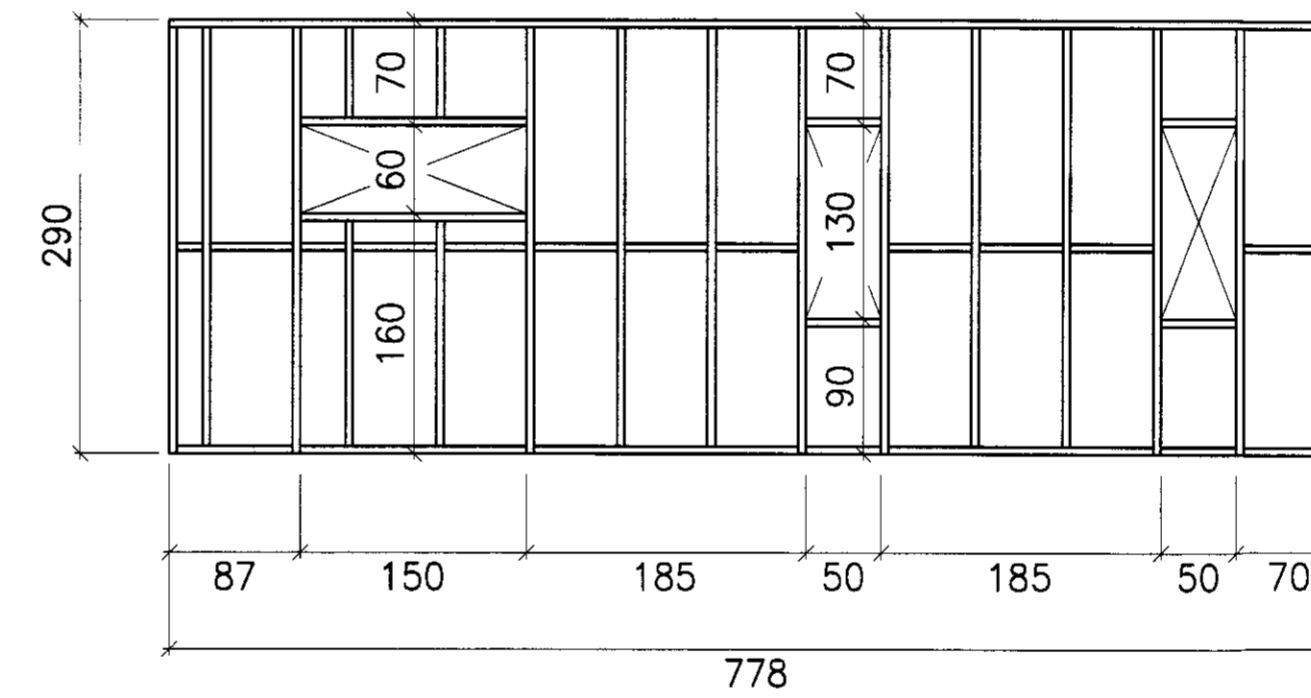
SUÐURGAFL 1:50



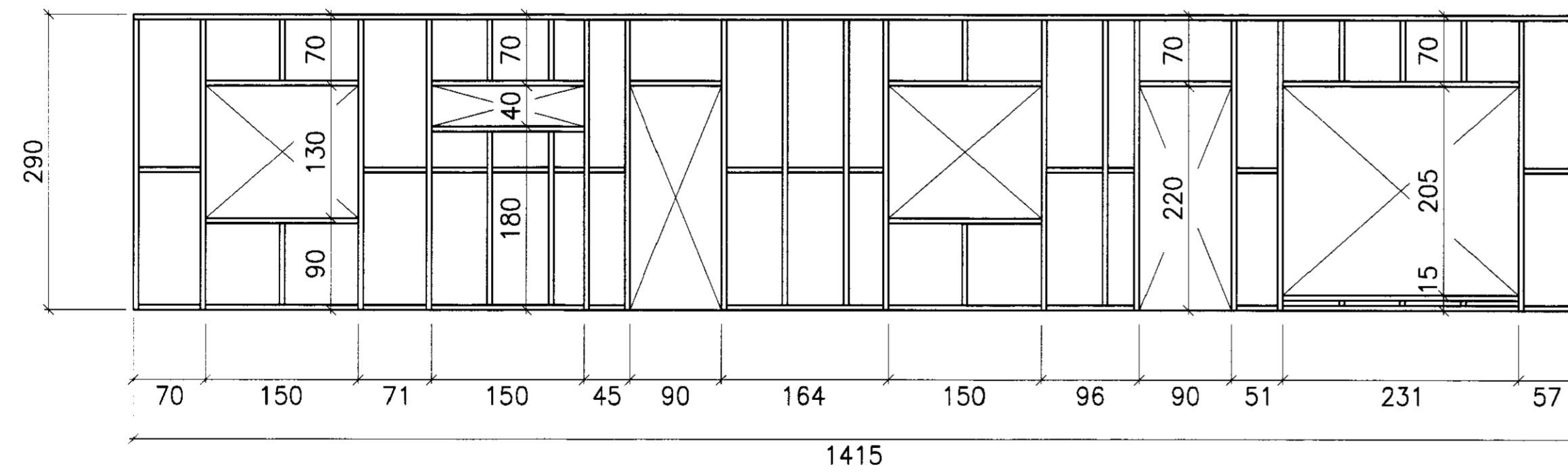
Áritun samráðingarnúmer



VESTURGAFL INNRI 1:50

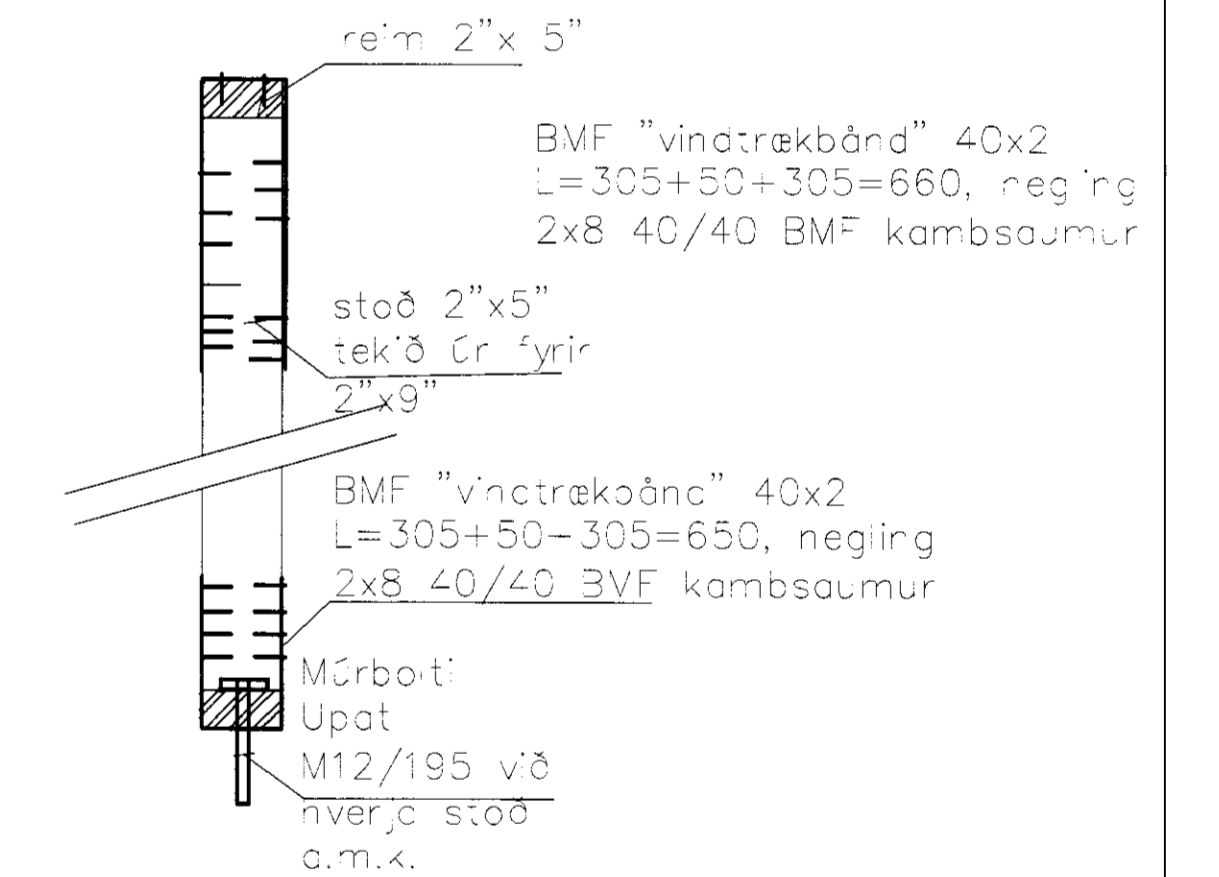


VESTURGAFL YTRI 1:50



AUSTURGAFL 1:50

SNIÐ Í INNVEGG 1:10



SKÝRINGAR

Alla sperruenda skjaláfar. Allt jár sem ekki er gævaniserað skal þexja með ryðvarnarmálinngu. Allt timbur er 4"8 eða betra. Lín áli op í veggenda iðð eða óréttu komi 2x12 sem ró 600 út fyrir opið. Járn eða öðru leiti sjá myra af undirstöðum.

GRIND ER JRN 150X50
UTAN Á -ÚS ER KLÉTT MED 9MM KROSSVØI.
REV ER JRN GAGNVÖRÐJ TIMBR.

| Deigi | Breytingar | Nr. | Nem |
|---------------------------------|-------------|--------|---|
| | | | |
| TBV ALHLIDA HÖNNUN OG RÁÐGJÖF | | | SÍMAR: 5574100 8247587 NETFÖNG: TBV@SIMNET.IS AHLVERK@SIMNET.IS |
| GRIND | | | |
| TOLVUSKRA | MIANNAÐ | TEKNAÐ | YFIRFARIB |
| SAMÞYKKT | TEKNING NR. | MKV. | ÚTGÁFA |
| Björgvin Viðlundsson 0405482009 | | 1:50 | 1 |
| DAÐS: | 27.06.2006 | | tbv ehf |