

HÖNNUNARFORSENDUR:

SNJÓR: ÁLAGSSVÆÐI 1 1.0 kN/m²
 VINDUR: z=5.000 m 1.58 kN/m²
 NOTÁLAG: GÖLFPLATA Í BÍLSKÚR 3.0 kN/m²

X: NR. TEIKNINGAR ÞAR SEM SNID/DEILI ER TEKID
 Y: NR. TEIKNINGAR ÞAR SEM SNID/DEILI ER SÝNT

EIGINÞYNGD: ÞAK 0.7 kN/m²
 STEYPA 25 kN/m²

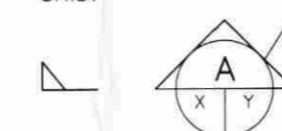
ATH. ALLIR SÖKKULVEGGIR ERU 200 mm BREIDIR NEMA ANNAD SÉ MÁLSETT.

GÖT Í SÖKKULVEGGJUM OG PLÖTU FYRIR LÖGNUM: SJÁ TEIKN. 520.

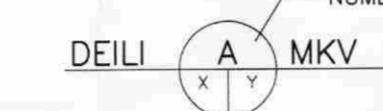
FRÁGANGUR SÖKKULSKAUTA SÉ Í SAMRÆMI VID REGLUR VIDKOMANDI RAFVEITU.

MERKINGAR

SNID: NÚMER SNIDS



DEILI: NÚMER DEILIS



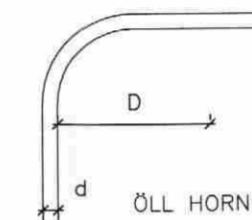
ÖLL MÁL Í mm.

0.00
 140 ÞYKKT PLÖTU
 GÖLFKÓTI

STEINSTEYPA

STEYPA ER C25/30 MED A.M.K. 300 Kg SEMENT Í m³.

LOFTINNIHALD STEYPU : 6-8 %
 V/S-TALA (UMHVERFISFLOKKUR 2b) : < 0.55
 SIGMÁL STEYPU (S2) : 50 - 90 mm
 MESTA STEINASTÆRD : 32 mm
 TITRA SKAL ALLA STEYPU.



STEYPUHULA Á JÄRNUM
 GILDIN EIGA VID UM VENJULEGAR ADSTÆÐUR, EF ANNAD ER EKKI SÝNT Á TEIKNINGUM. ÞAR SEM TÆRINGARHETTA ER MIKIL GILDA ADRAR REGLUR UM STEYPUHULU JÄRNA.

	PLÖTUR	VEGGIR	BITAR	SÜLUR
INNANHÜSS	15	20	20	20
UTANHÜSS	25	25	25	25
SÖKKLAR	35	35	35	35
STEYPT AD JÖRD	50	50	50	50

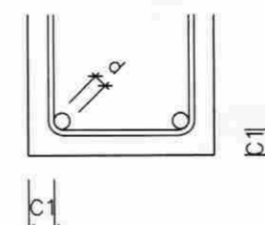
SKEYTING BENDISTÁLS ER SAMKVEMT EFTIRFARANDI: $D = 5 \times d$
 ÞVERMÁL STÁLS, d Í mm 10 12 16
 SKEYTILENGD Í mm 500 600 800
 LÁRETT JÄRN SEM KOMA Í HORN EDA ÞVERVEGG SKAL BEYGJA SKEYTILENGD FYRIR HORN.

UM BITA OG SÜLUR GILDIR EINNIG: C1 $\geq 1.5 \times d$

STEYPUSTYRKARSTÁL

STÁLGÆÐI: K - KAMBSTÁL fyk = 500 Mpa

BEYGING STÁLS
 d = ALLIR SVERLEIKAR



BENDING Í SÖKKULVEGGI
 2 K12 EFST OG NEDST
 K10 c/c 250 LÖDRETT
 K10 c/c 300 LÁRETT.

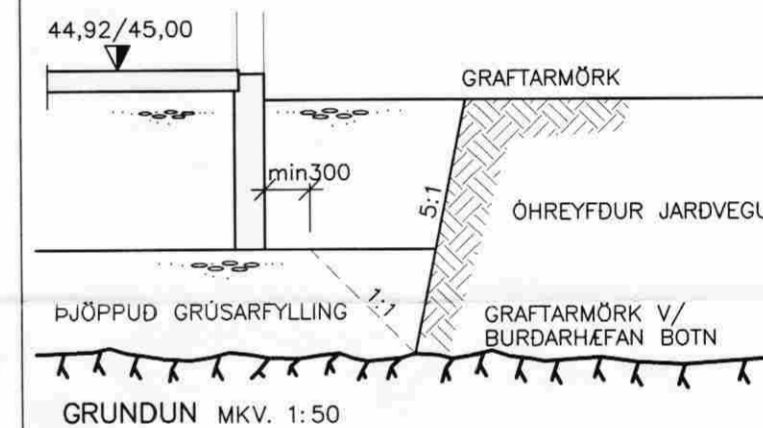
MÁL ERU Í mm NEMA ANNARS SÉ GETID.

GRUNDUN

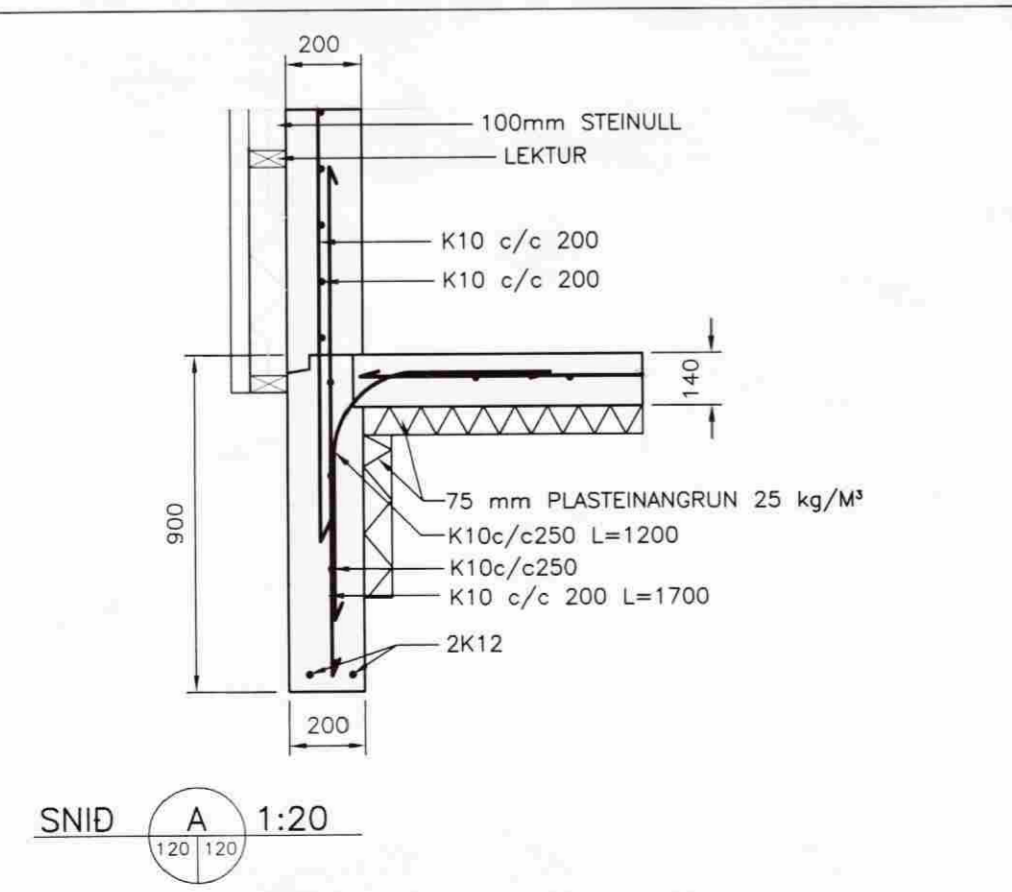
GRAFA SKAL FYRIR UNDIRSTÖÐUM NIDUR Á HEILLEGAN BURDARHÆFAN BOTN, ÞAD ER KLÖPP EDA FROSTFRITT EFNI MED GRÖFLEIKA SEM SVARAR TIL MÁLAREFNIS EDA GRÖFARA, SAMBERILEGT EFNI LAGT OFAN Á KLÖPPINA. BLEYTT HÆFILEGA OG ÞJAPPAD. ÞJÖPPUNIN SKAL UPPFYLLA EFTIRFARANDI KRÖFUR: (MIDAD VID PLÖTUPRÓF): E2 ≥ 100 MPa E2/E1 ≤ 2.5

TIL VIDMIDUNAR:

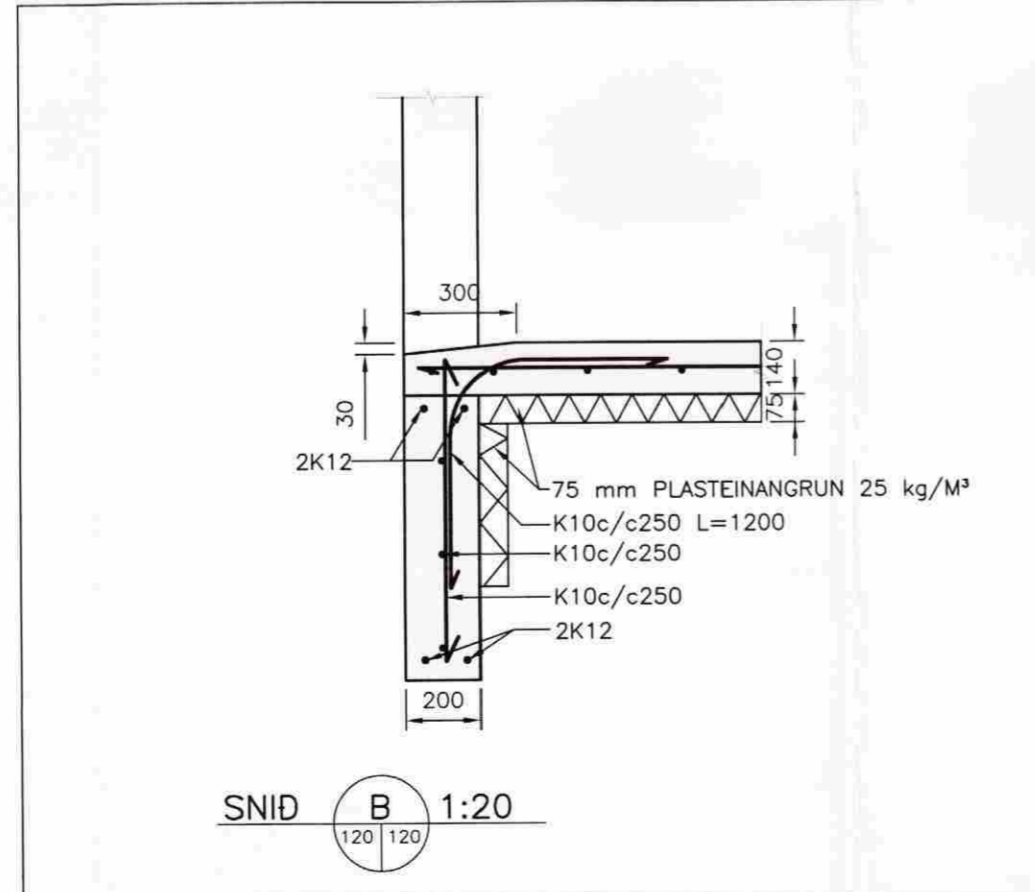
TÆKI:	LAGÞYKKT	FJ. YFIRF.
5.0 tn VÍBRÓVARTARI	0.4 m	6
0.5 tn VÍBRÓPLATA	0.3 m	4
0.3 tn VÍBRÓPLATA	0.2 m	4



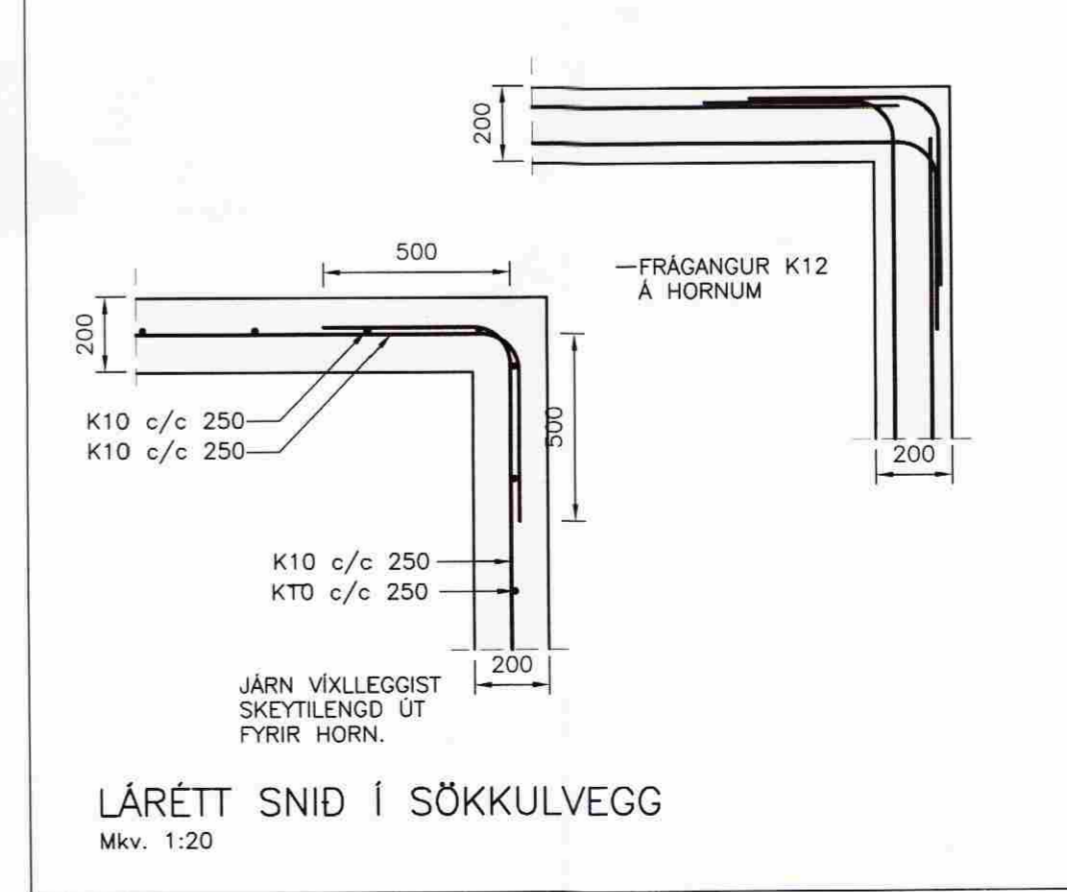
GRUNDUN MKV. 1:50



SNID A 1:20



SNID B 1:20



LÁRETT SNID Í SÖKKULVEGG
 Mkv. 1:20

ÚTGÁFUFERLI

ÚTGÁFA NR.	ÚTGEFID DAGS.	ÚTGEFID AF	SKÝRINGAR
U1	09.07.2009	Þ.S.	FRUMÚTGÁFA
U2	13.08.2009	TET	SNIDUM A OG B OG GRUNNMYND

VERKFRÆÐISTOFA ÁRÞORÐAR ehf
 AUSTURVEGI 89 800 SELFOSSÍ
 SMÍ 480 4900 FAX 480 4901
 www.verkarborg.is verkarborg@verkarborg.is

ÁRNES, BÍLSKÚR

BURDARVIRKI:	MKV:
GRUNNMYND SÖKKULS	MKV: 1:50
SNID OG SKÝRINGAR	MKV: 1:20
HANNAÐ: JÓHANN ÁGÚSTSSON	TEKNAÐ: ÞÓRUNN SIGÞÓRSÐ.
VERKNÚMÉR: 09025	SKÝRINGARNAFN: 09025-120-U1.dwg
DAGSETNING: 09.07.2009	TEIKNINGUR: 120

20130-3974 020365-5799