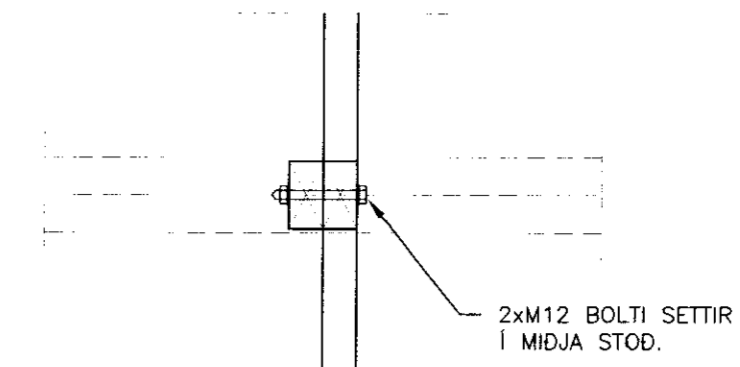
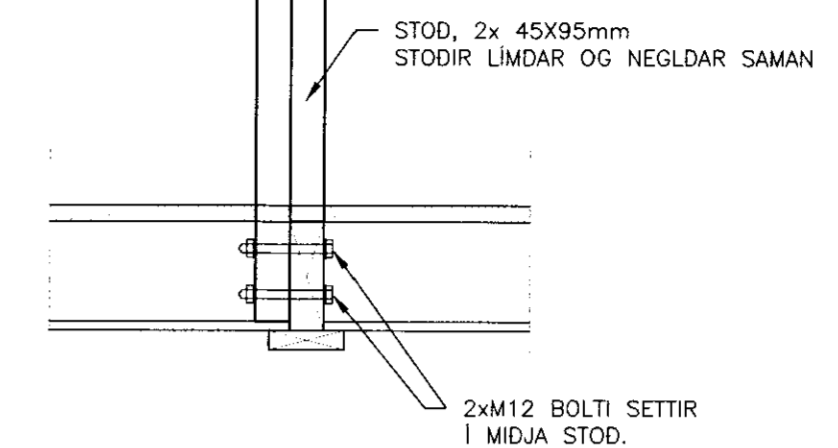


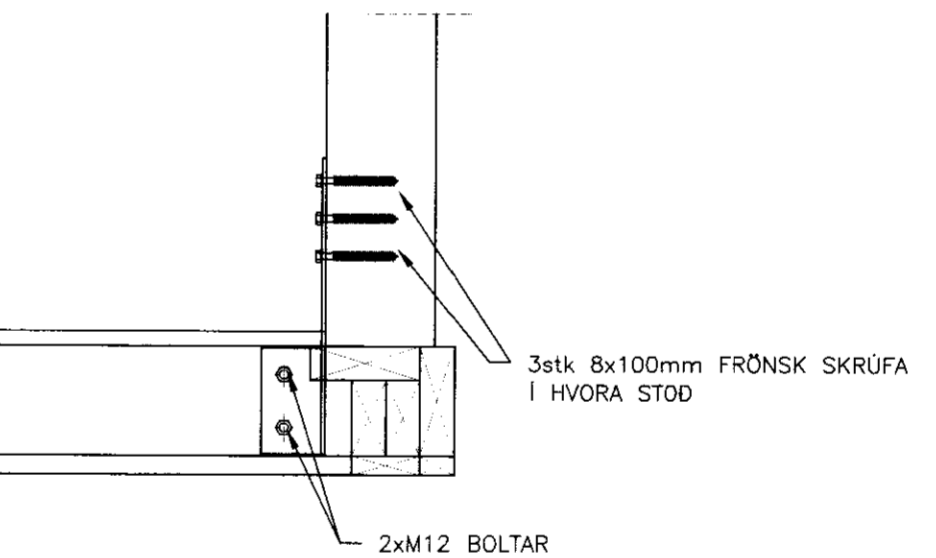
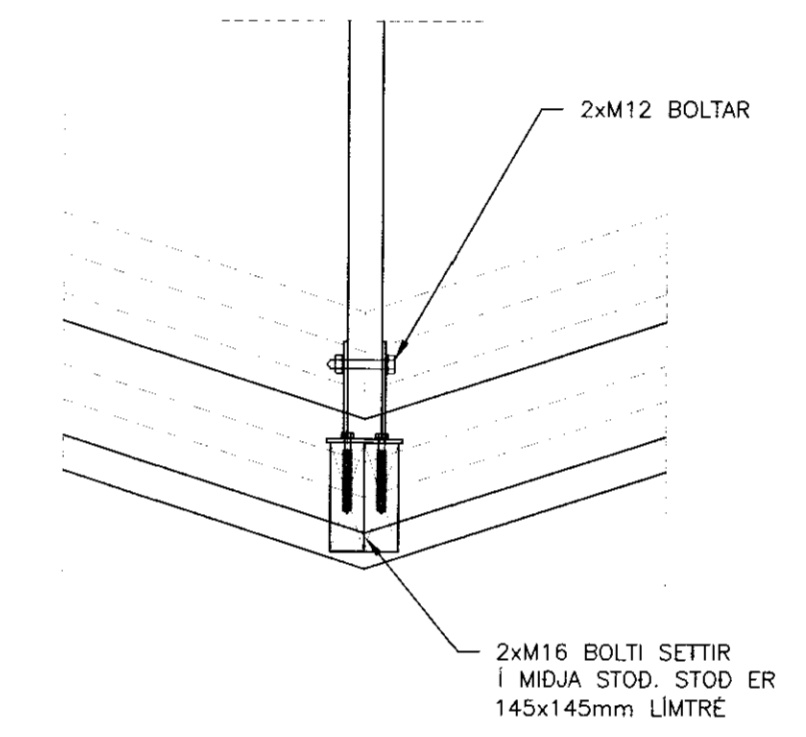
FESTING DREGARA VID GÓLFBITA SJÁ TEIKN NR.204
 ÞAR SEM VEGGEINING TENGIST VID GÓLF (Í MÓDULLINU) ER DREGARI FESTUR VID GÓLFBITA MED 2 STK. ÞAKASANKERUM BMF-210, NEGLDUM MED 2x8 STK. KS 40/40 (F8). Á ADRA BITA (SEM ERU EKKI Í MÓDULLINU) 2 STK. 30/80 (3^o GALV. SAUMUR)(F9).



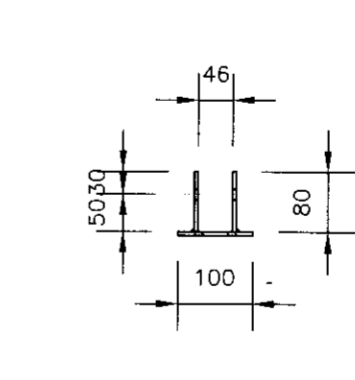
2xM12 BOLTI SETTIR Í MIDJA STOD.



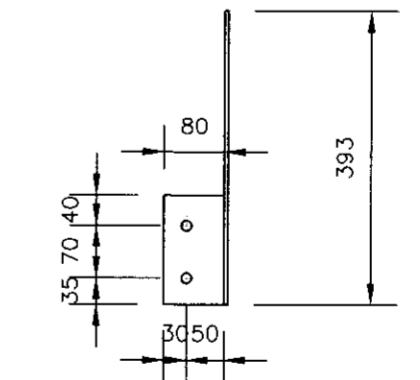
FESTING FS4 MKV. 1:10



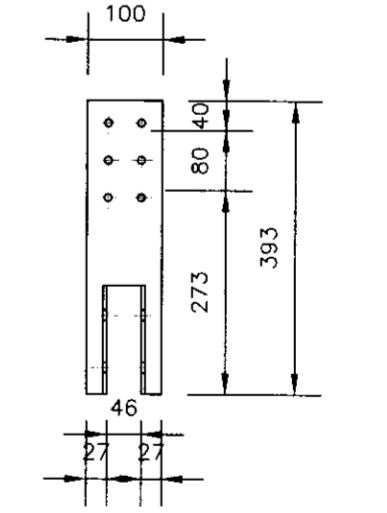
FESTING FS5 MKV. 1:10



STÁLFASTING, ÞYKKT 5mm OFANAVARP MKV. 1:10



STÁLFASTING, ÞYKKT 5mm HILDARMYND MKV. 1:10



STÁLFASTING, ÞYKKT 5mm ÁSYND MKV. 1:10

MÖTTEND
 29 JULI 2011
 Byggingulfræðingur, Arkitekt og Flóttur

TREVIKIR:
 GÆDAFLOKKAR – TIMBURGÆDI
 LÍMTRÉ SKAL VERA GL32 OG BURDARVÍDIR SKULU ALMENNT VERA C18 SKV. ÍST EN 338, NEMA ANNAD SÉ TILGREINT Á TEIKNINGU. KROSSVÍDIR SKAL VERA MINNST 5 LAGA GRENIKROSSVÍDIR (WBP). RAKASTIG Í TIMBRI VID UPPSETNINGU SKAL EKKI VERA HERRA EN 15%.

KRAFTSPERRUR:
 LASKAR:
 GALVANISERADAR GADDAPLÖTUR FRÁ AB-TRAFÖR BAND. STÆRD GEFIN Í HxB Í mm. MÍDAD ER VID 1200mm MÍDJUMÁL SPERRA.

FESTINGAR:
 ALMENNT MÁ SJÁ FESTINGAR Á TEIKNINGU NR. 204 NEMA AD ANNAD SÉ TILGREINT.

FESTJARN, NAGLAR, BOLTAR OG SKRÚFUR:
 STÁLGÆDI Í TIMBURFESTINGUM SKULU VERA A.M.K. ST37-2 SKV. DIN 17100. ALLAR FESTINGAR SKULU VERA HEITGALVANISERADAR EDA RYDFRÍAR. ÖLL FESTJARN, BOLTAR, SKRÚFUR OG NAGLAR Í GAGNVARÐ TIMBUR SKULU VERA HEITGALVANISERUÐ EDA RYDFRÍ. EKKI MÁ NOTA SAMAN RYDFRÍA NAGLA OG GALVANISERUÐ FESTJARN.

VEGGEININGAR:
 NÚMER VID VEGG VÍSA TIL GRUNNGERDA SBR. KERFISTEIKNINGU AF EININGUM.
 +-+H-+ : HÖRNEINING (EINING + 145mm)
 C-130-90: GLUGGAEINING ÞAR SEM HÆÐ GLUGGA ER 1300mm EN HÆÐ UPP UNDIR GLUGGA ER 900mm.
 ALLAR EININGAR ERU KLÆDDAR 9mm KROSSVÍDI.

ANNAD:
 Á TEIKNINGU NR. 204 MÁ SJÁ FRÁGANG Á GAFL- OG SKASTIFUM OG NEGLINGU ÞAKKLEIDNINGAR.

ÚTGÁFUFRERLI

ÚTGÁFA NR.	ÚTGEFT DAGS.	ÚTGEFT AF	SKYRINGAR
1	15.06.2011	AI	FRUMÚTGÁFA

SGHUS
 VERKFRÆDSTORA/ARBEIÐGAR ehf
 AUSTURVEGI 89 800 SELFOSS
 SM 482 4800 FAX 482 4801
 www.verkforgja.is/verkforgja@verkforgja.is

ÁSÓLFSSTADIR 2, LÓÐ 4

BURDARVIRKI:	MKV:
GRUNNMYND GÓLFBITA OG DEILI	MKV: 1:50
SNID/SKYRINGAR	MKV: 1:10
HAUNO: JÓHANN AÐALSTJÓSSON	TEIKNO: ARNAR INGI INGÓLFS.
VERÐNOMER: 11013	SKYRINGARFR: 11013
DATEINING:	TEIKNING NÚMER:
15.06.2011	202