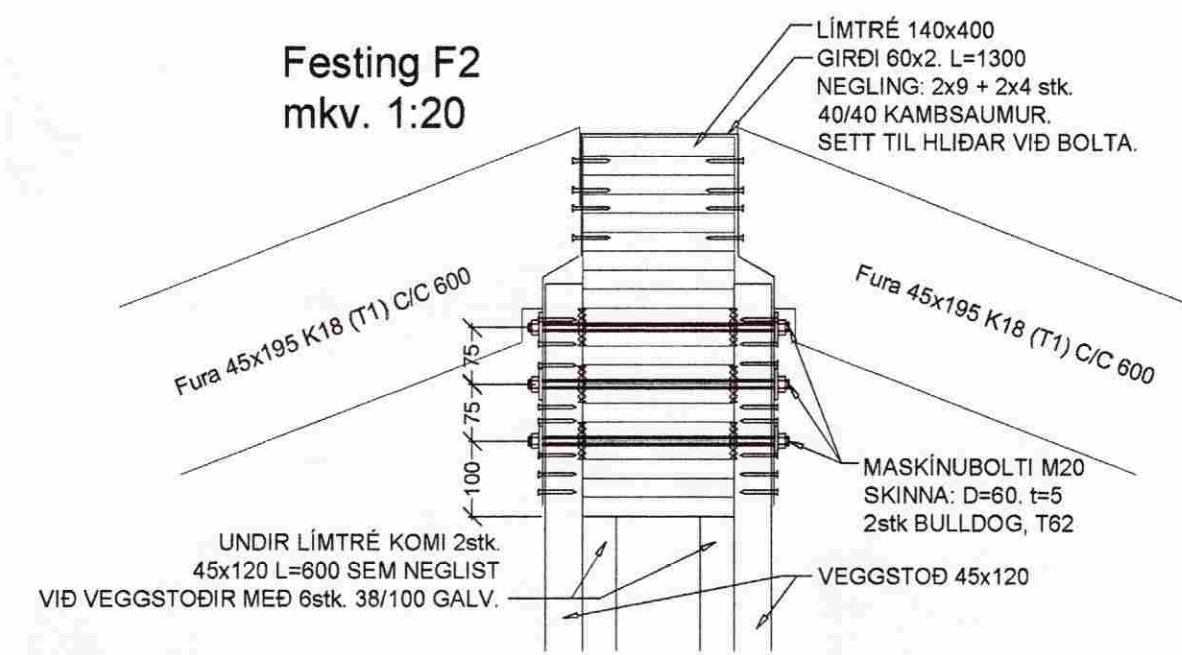
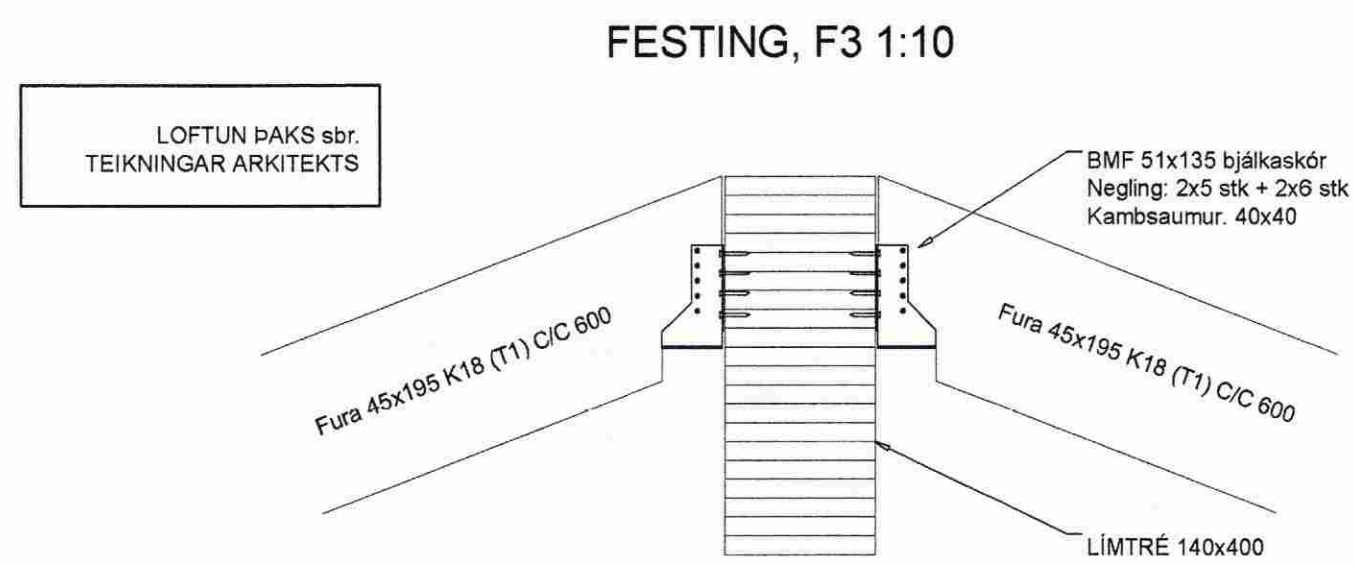


FESTING, F1 1:10

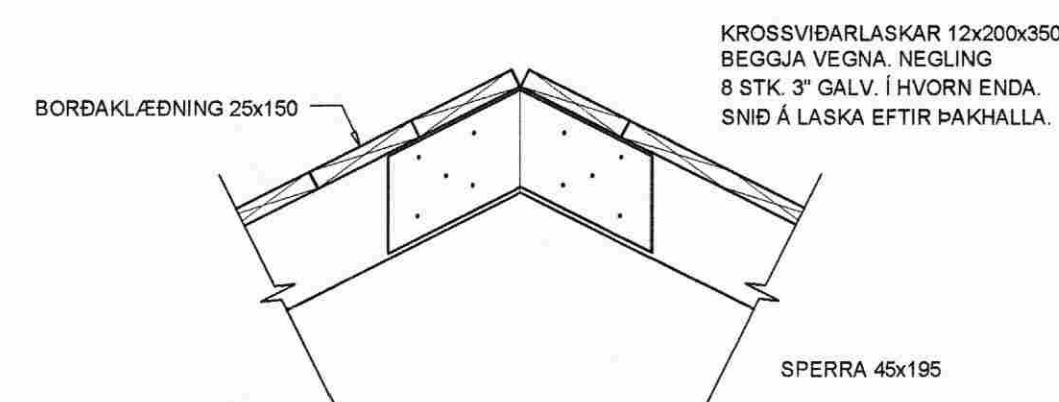
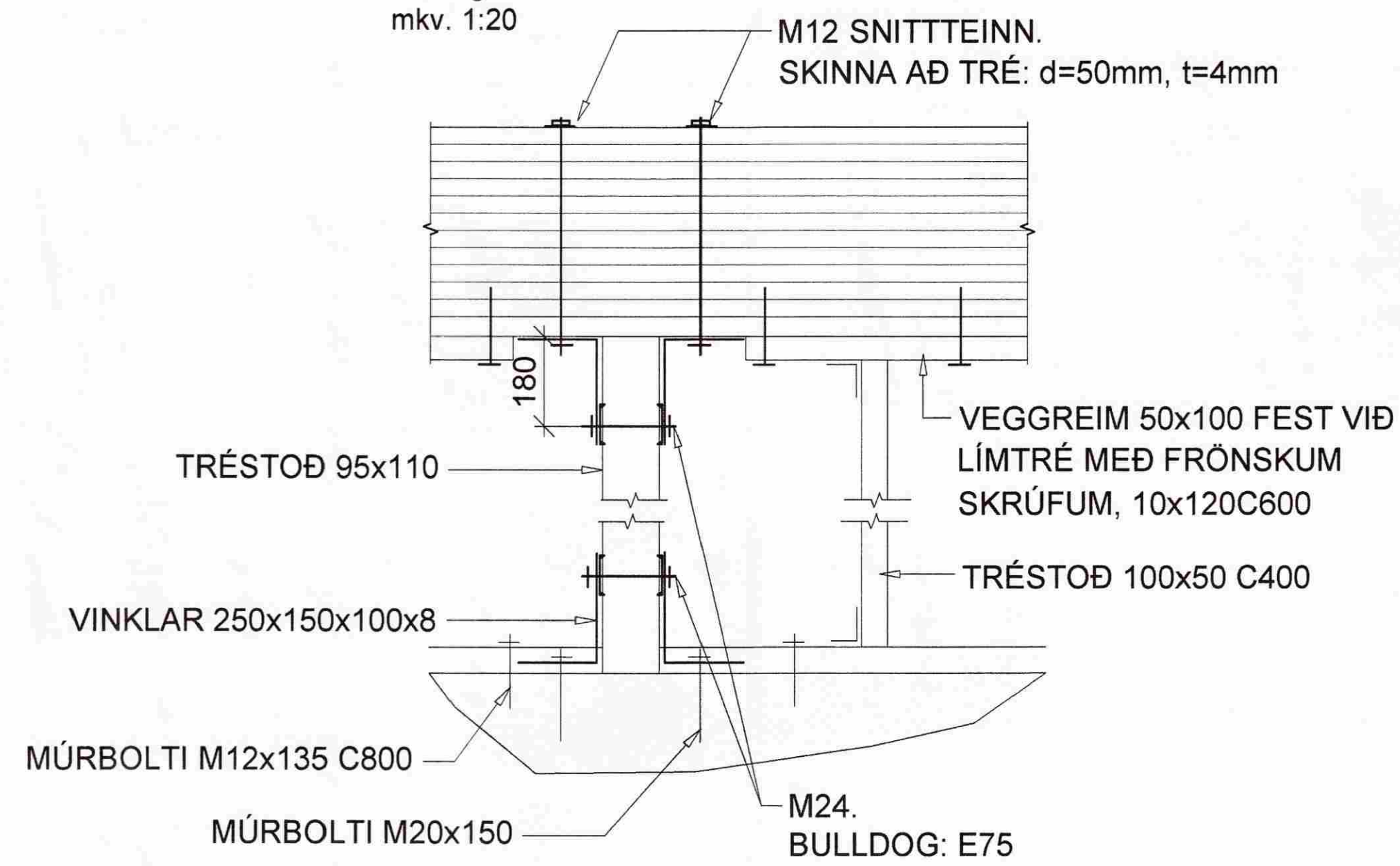


Festing F2
mkv. 1:20



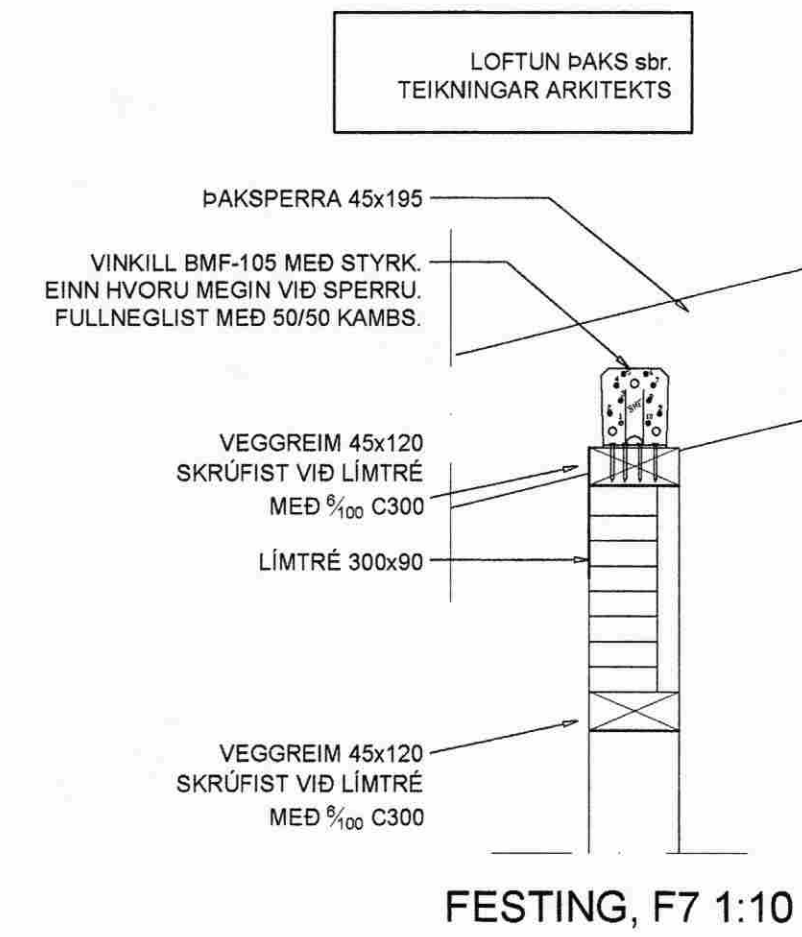
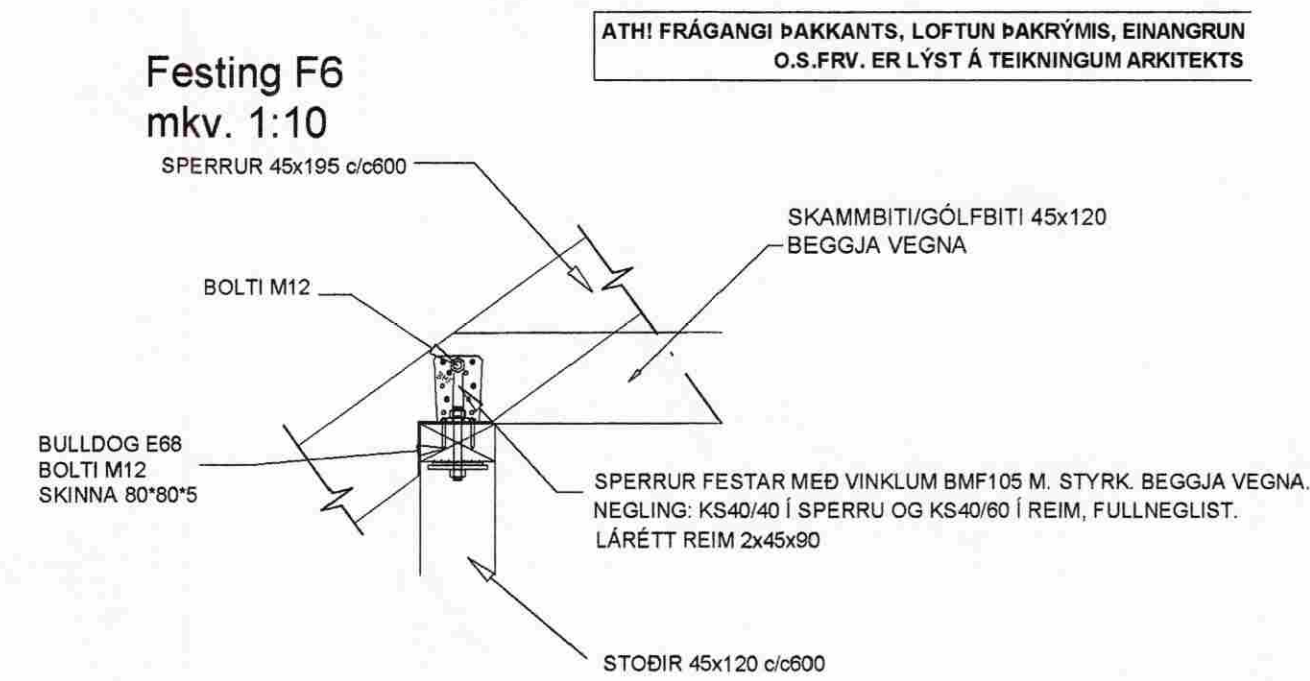
FESTING, F3 1:10

Festing F4
mkv. 1:20



Festing F5
mkv. 1:10

Festing F6
mkv. 1:10



FESTING, F7 1:10

Verkfræðistofa Hauks Ásgeirssonar e.h.f.
Dalvegur 18, 201 Kópavogur
Sími 534-8815 Farsími 897-8132
e-mail: haukur@vha.is
Kennitala: 560600-3050

Hannað: H.Á. Teiknað: H.Á. Samþykkt: Kennitala: 301255-4629

ÁSHILDARVEGUR 23 KÍLHRAUNI
SKEIÐA- OG GNÚPVERJAHREPPI
BURDARVIRKI
SNIÐ Í ÞAKVIRKI

Mkv. 1:10 Teikn. nr. 2-1.2 Verk nr. 1185
Áritun samræmingarhönnuðar: Útgáfa Daga: FEB 09