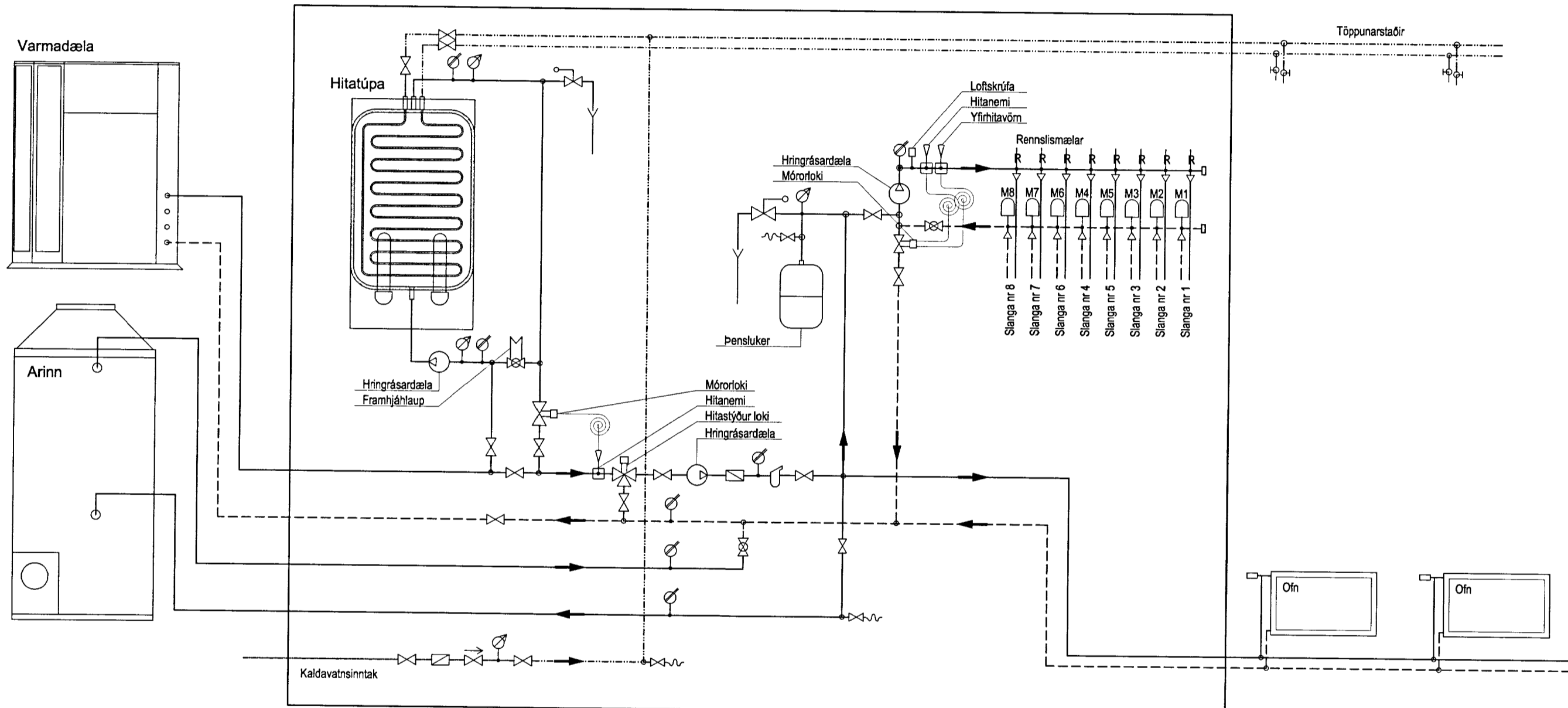


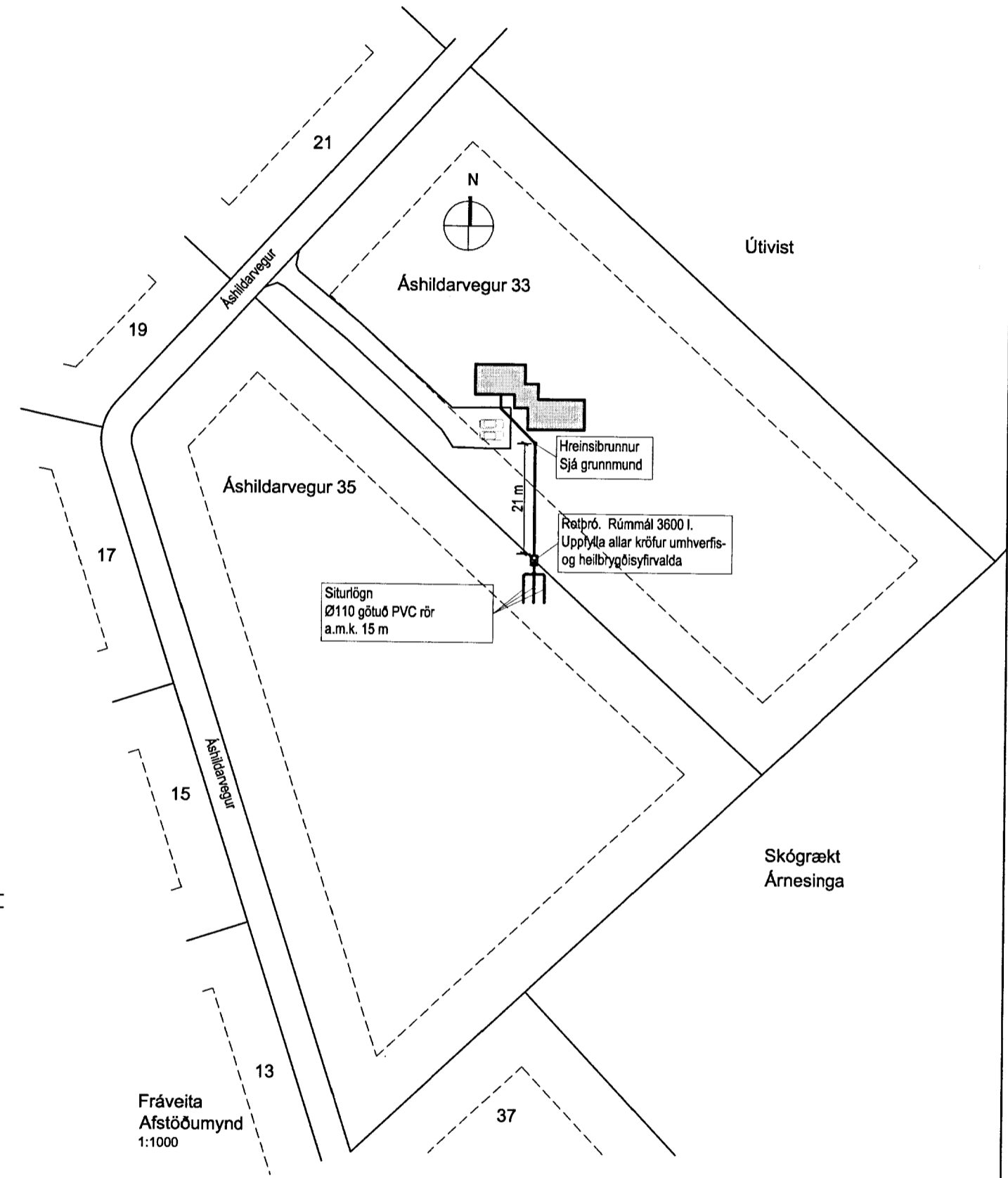
MÖTTUKID
23 AUG. 2013
Rafn Guðmundsson
Byggingafræðingur / Byggingafræðingur og Forstjóri



Hitakerfi. Tengimynd

Skýringar

- tákna loka
- tákna einstefnuloka
- tákna öryggisloka
- tákna stilliloka
- tákna slöngustút
- tákna hitamæli
- tákna þrýstmæli
- tákna slu
- tákna loftskíju



BREYTING	FJÖLDI	BREYTT	DAGSETNING	UNDIRSKRIFT
ÁRITUN ADALHÖNNUDAR			DAGSETNING	
VERKHEITI:		TEIKNING:		
Kílhraun Skeiða- og Gnúperjahreppi Áshildarvegur 33		Hreinlætis- og hitalagnir Grunnmynd Upphitun. Tangimynd Afstöðumynd		
Rafn Guðmundsson TFR 310845-7019 Brautarholt 8, 105 Reykjavík Sími: 562 01 12 Fax: 562 13 65 Netfang: rafng@centrum.is		Skali: - og 1:1000		
DAGSETNING	UNDIRSKRIFT	TEIKNING NR.:	BREYTT.	
10.04.13	<i>Rafn Guðmundsson</i>	HH-03		