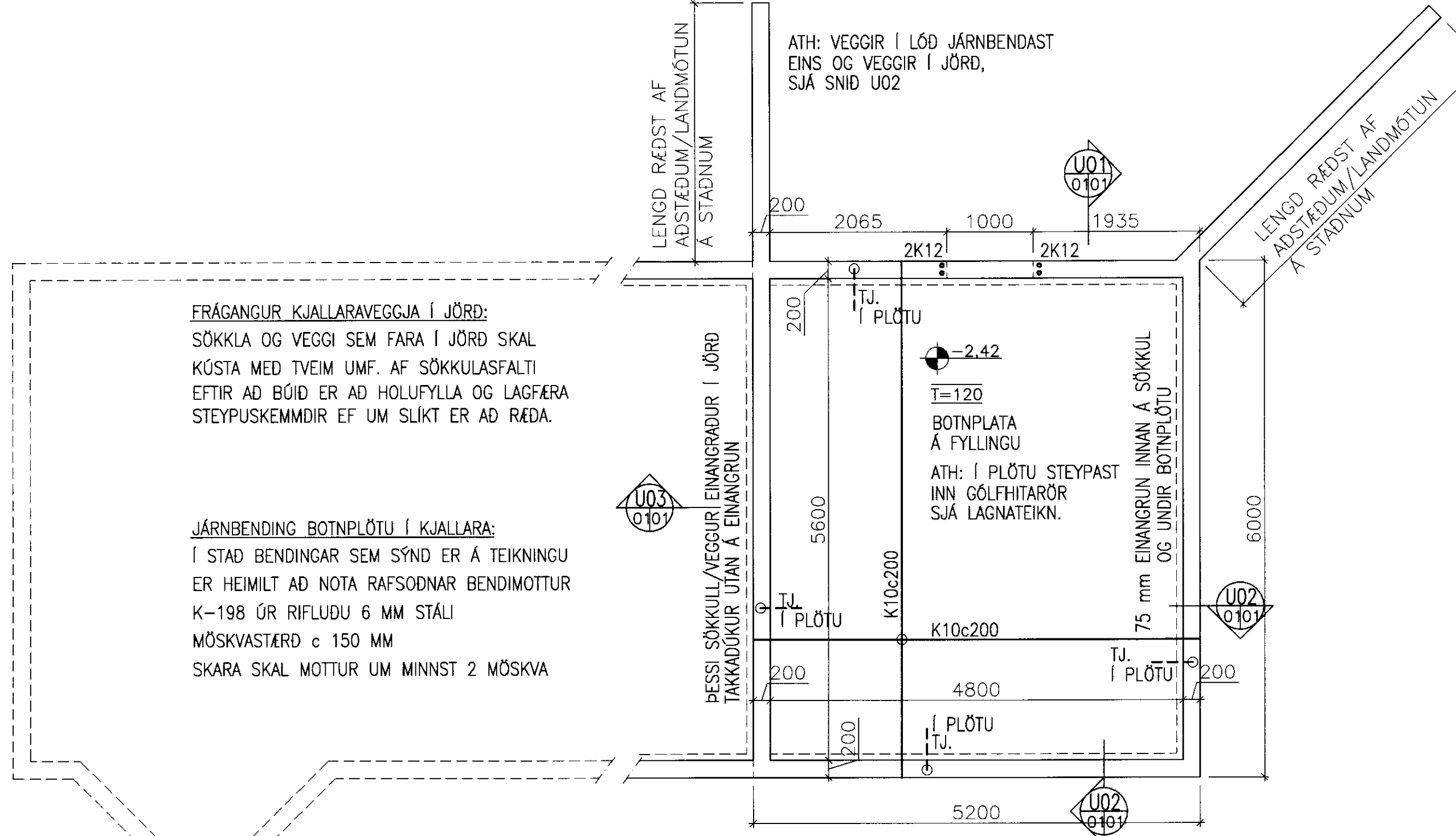
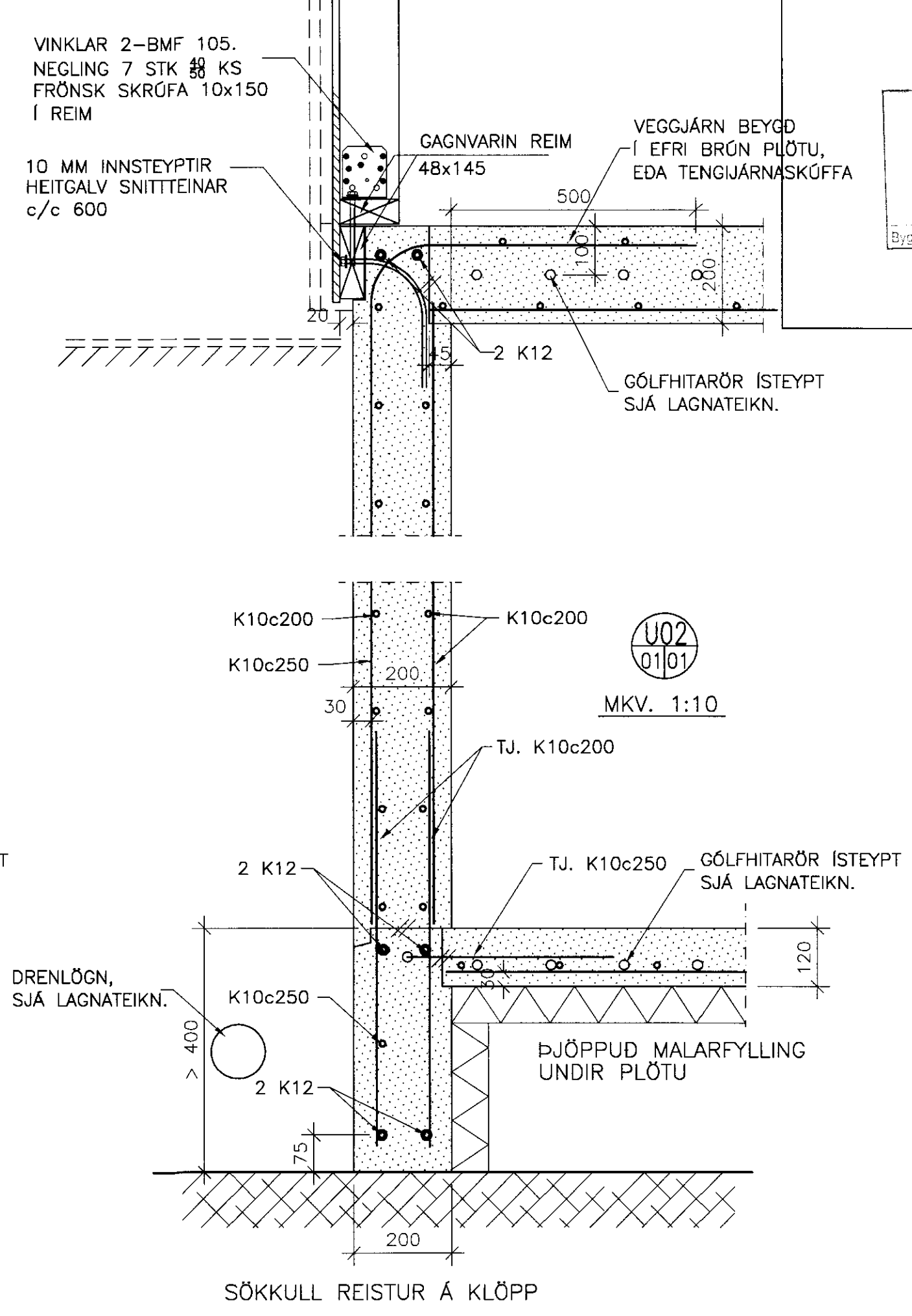
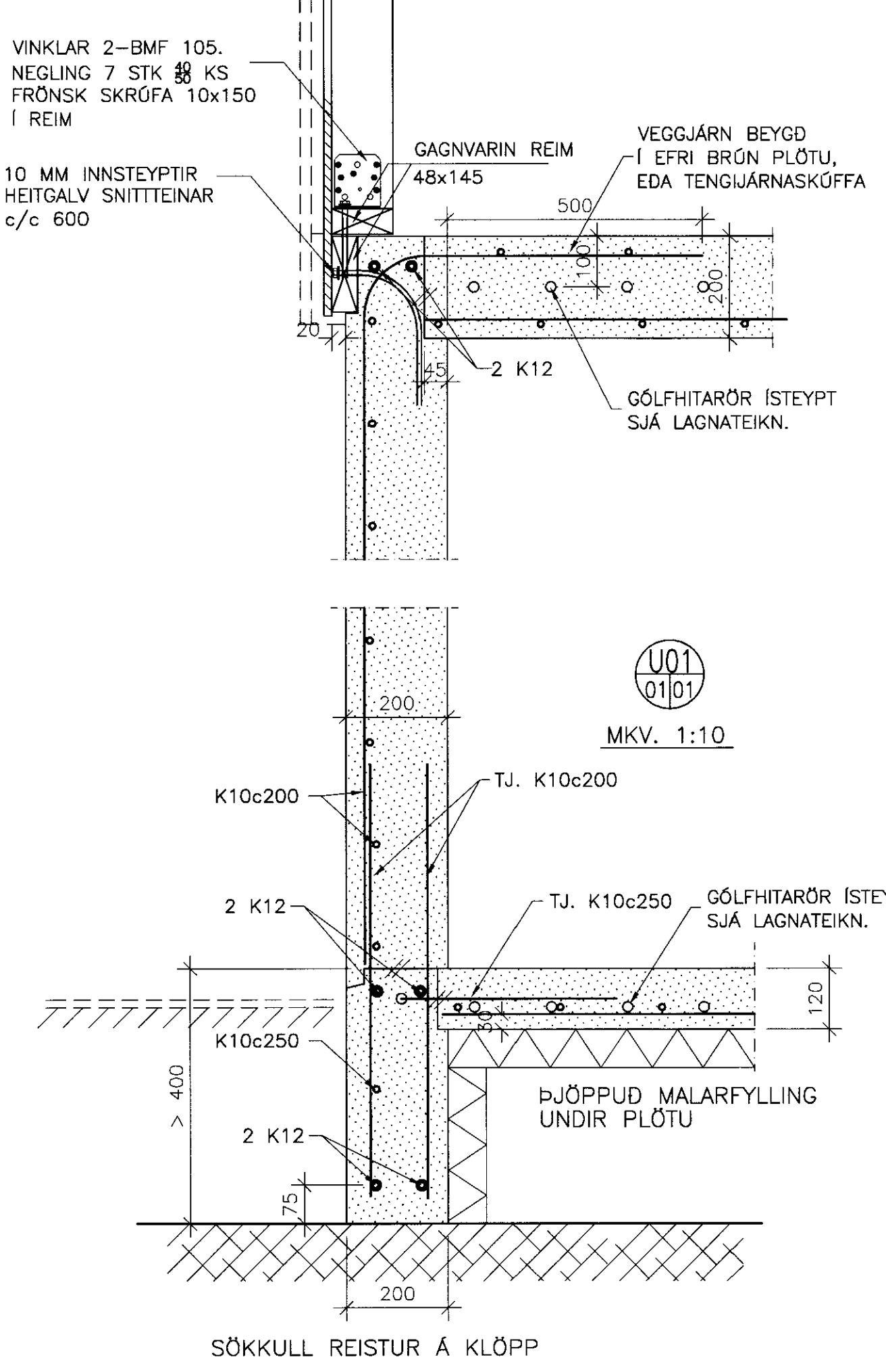


MÓTTEKID
07.11.2009
Byggingarstjóri: Jón L. Sigurbjörnsson

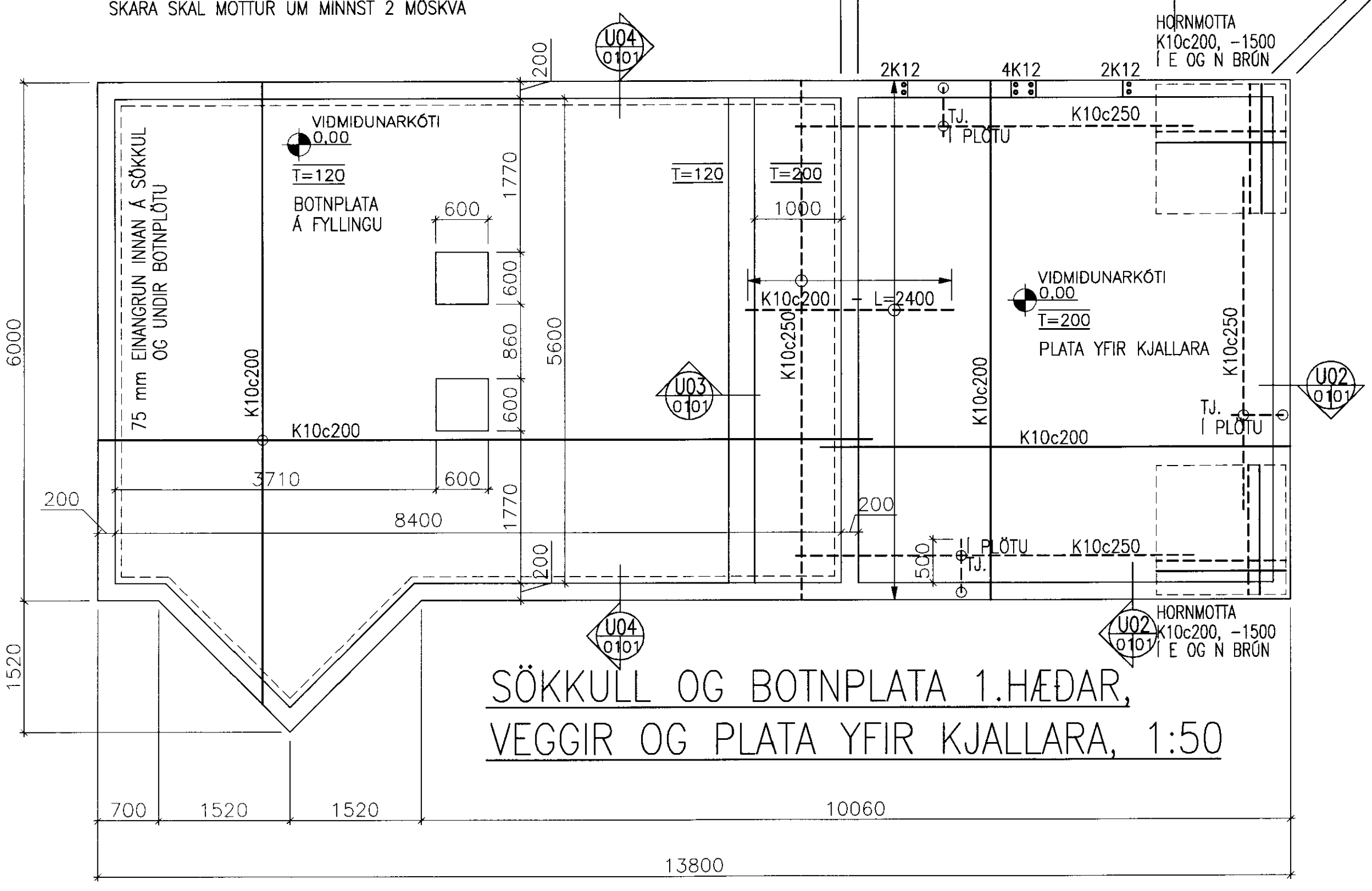


SÖKKULL OG BOTNPLATA KJALLARA, 1:50

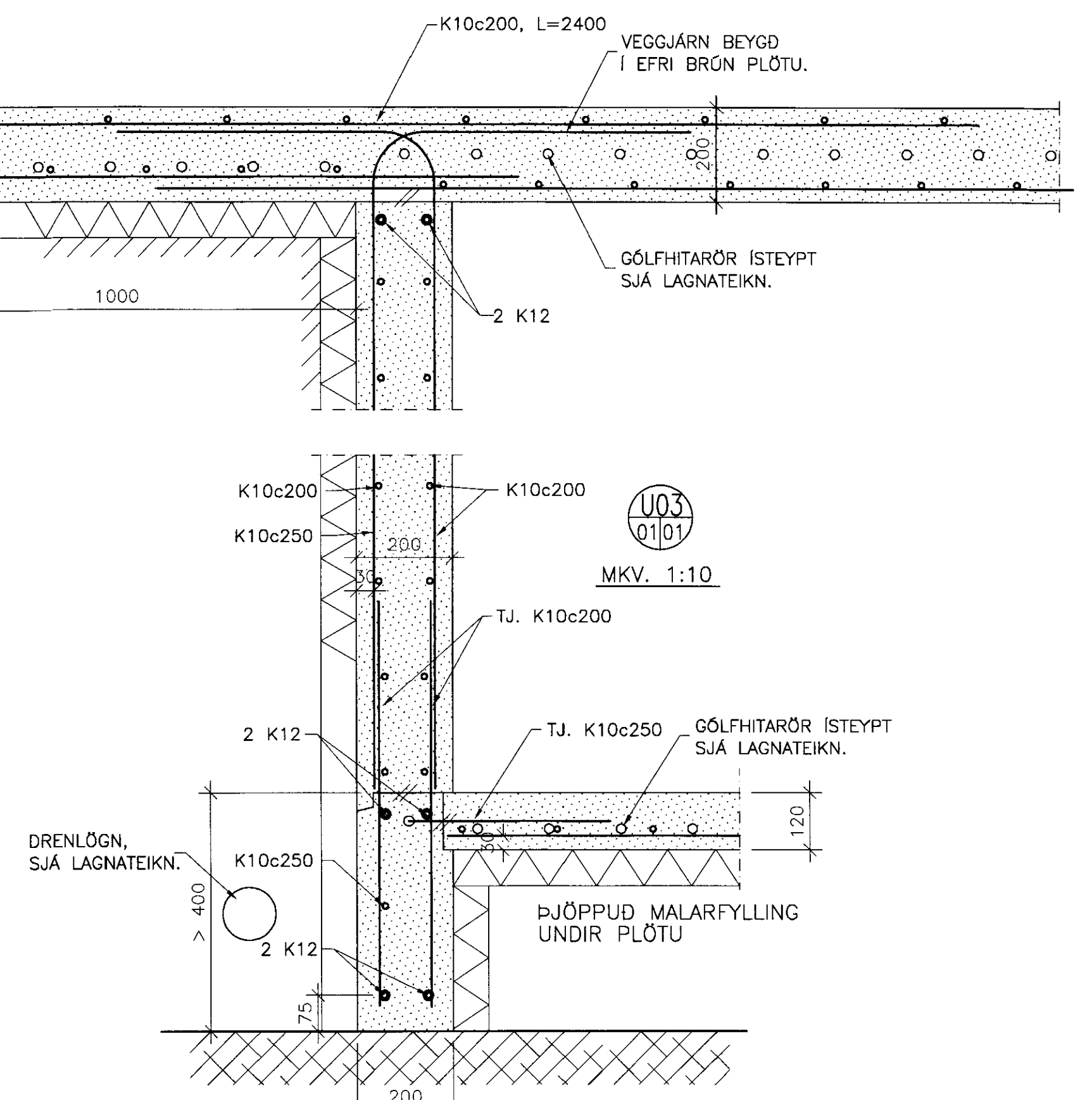
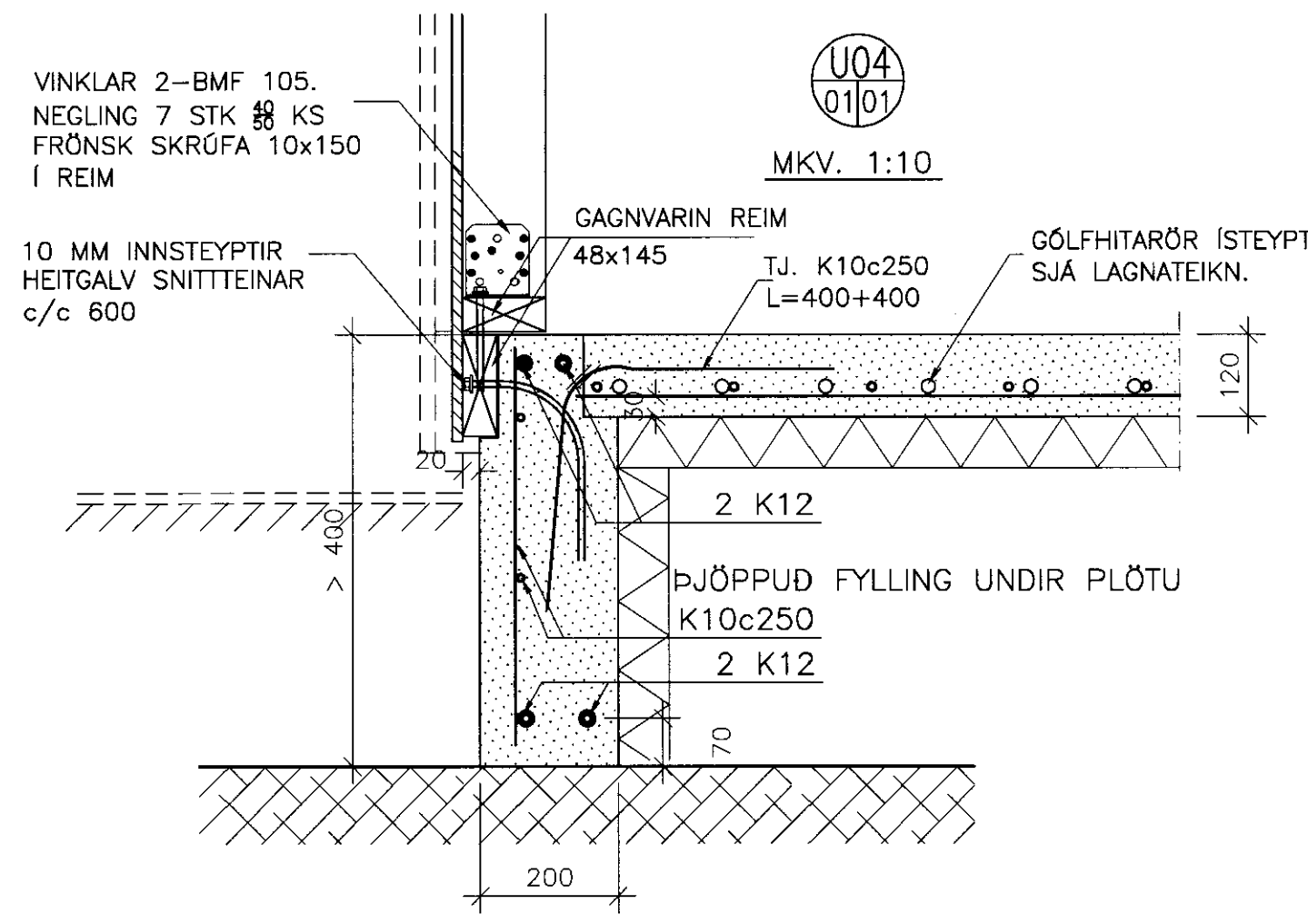


JÄRNBENDING BOTNPLÖTU 1.HÆÐAR:
Í STAD BENDINGAR SEM SÝND ER Á TEIKNINGU ER HEIMILT AD NOTA RAFSÖDNAR BENDIMÖTTUR K-198 ÚR RIFLUÐU 6 MM STÁLI MÖSKVASTERÐ c 150 MM SKARA SKAL MOTTUR UM MINNST 2 MÖSKVA

ATH: VEGGIR Í LÖÐ JÄRNBENDAST EINS OG VEGGIR Í JÖRD, SJÁ SNID U02 T.J. ÚR VEGG 2*K10c200



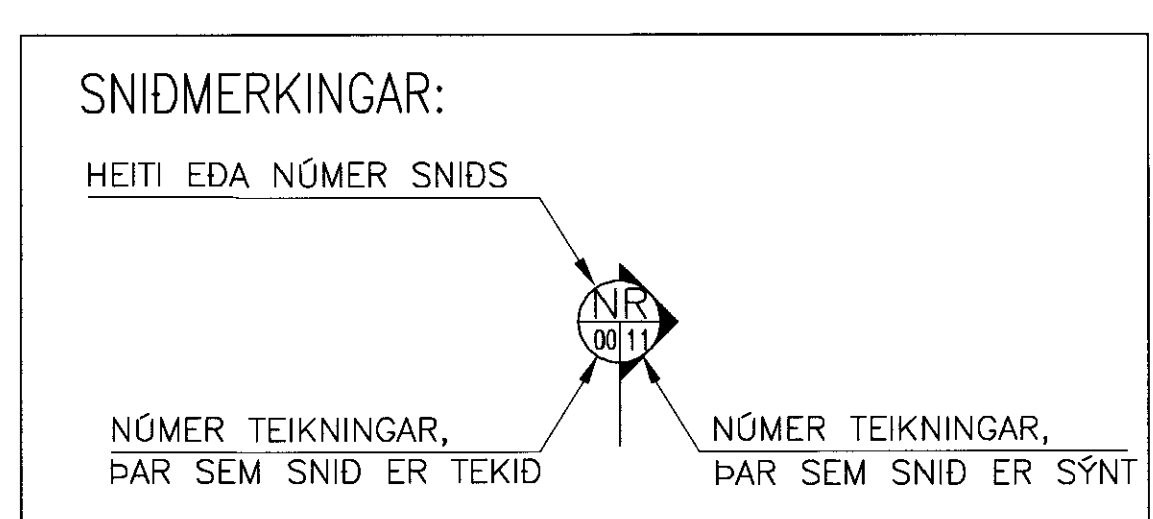
SÖKKULL OG BOTNPLATA 1.HÆÐAR, VEGGIR OG PLATA YFIR KJALLARA, 1:50



STEYPUGÆÐI BYGGINGAHLUTA:

BYGGINGAHLUTI:	STRYKLEKA FLOKKUR	SEMENT kg/m³	V/S-TALA	LOFT %
1. ÖLL STEYPA	C-25	300-350	< 0,55	4-6

ALMENN LÝSING:
K.... TÁKNAR KAMBSTÁL KS500, LÁGMARKSSKRIDMÖRK 500 n/mm² ALLT KAMBSTÁL SKAL VERA SUDUHÆFT OG ER ÞVI EKKI SÉRMERKT Á TEIKNINGUM
— TÁKNAR JÄRN ALMENNT OG Í NEDRI BRÚN PLÖTU
- - - TÁKNAR JÄRN Í EFRI BRÚN PLÖTU
K10c200 TÁKNAR 10 mm KAMBSTÁL MED 200 mm BILI MILLI JÄRNA



KUMLHÖLL 4, STÓRA HOF-GNÖPVERJAREPPI
ORLOFSHÚS BURDARVIRKI: STEYPTIR SÖKKLAR, VEGGIR OG PLÖTUR GRUNNMYNDIR OG SÉRMYNDIR

VÍÐSJÁ
VERKFRÆÐISTOFA FRV
SKULAVÖRUSTIG 3, 101 REYKJANÍK
SM: 561 9040 OG 561 9043, FAX: 561 9044
NETFANG: víðsjá@v3.is

BYGGINGAHLUTI:	BYGGINGAHLUTI:	BYGGINGAHLUTI:	BYGGINGAHLUTI:	BYGGINGAHLUTI:
1. ÖLL STEYPA	1. ÖLL STEYPA	1. ÖLL STEYPA	1. ÖLL STEYPA	1. ÖLL STEYPA