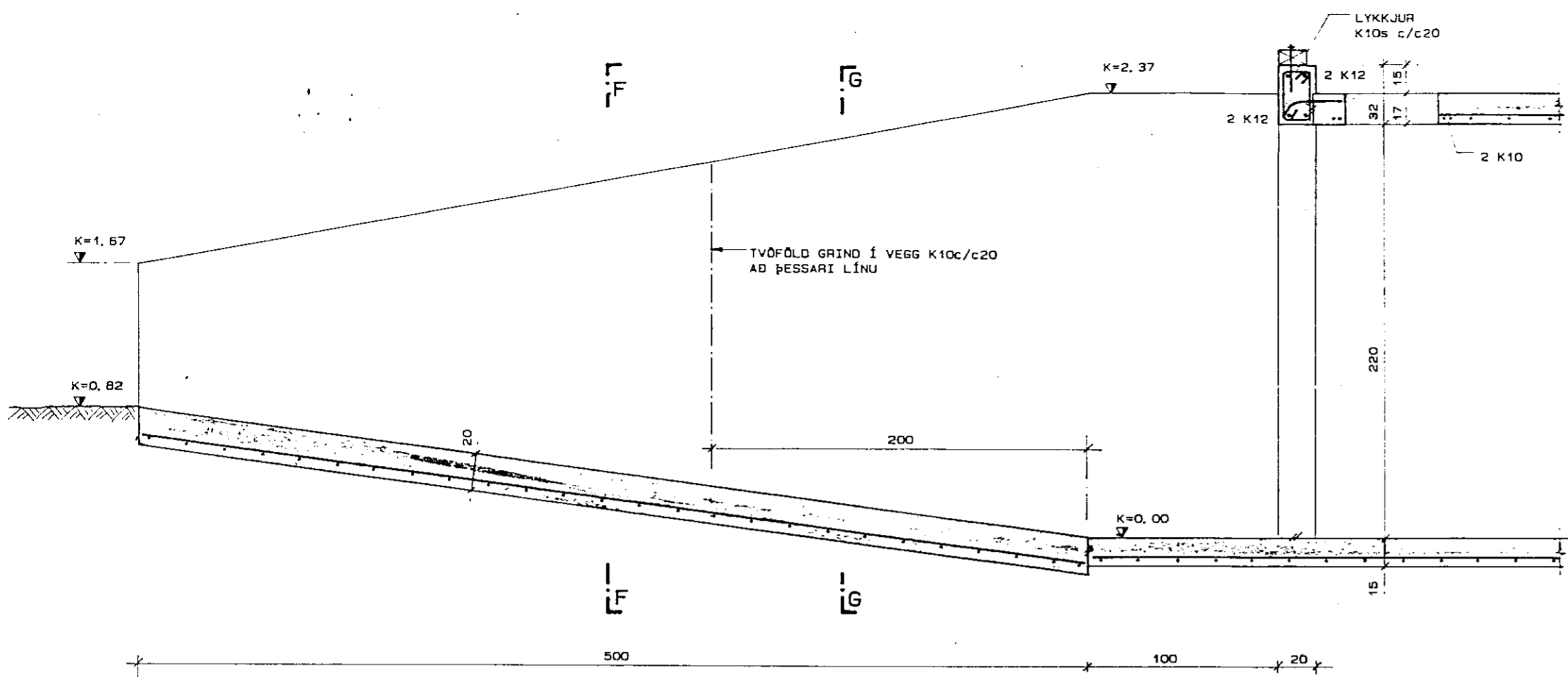
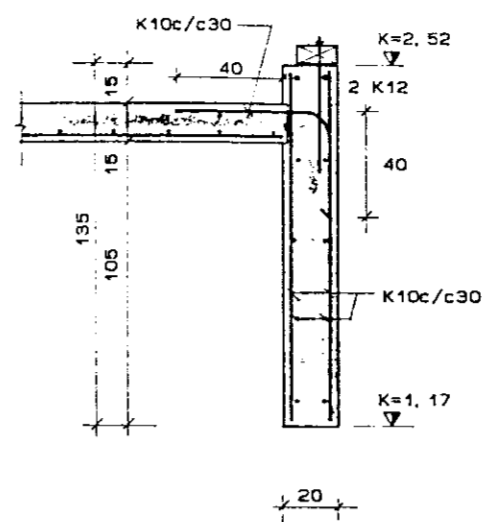


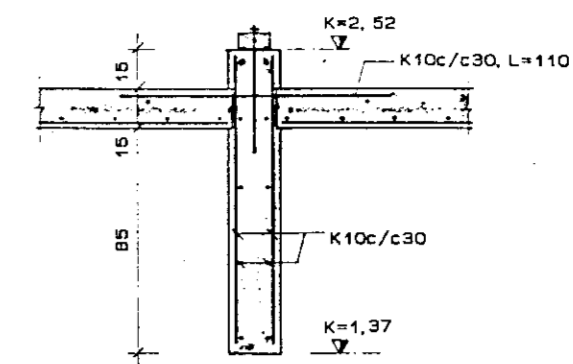
SNID D-D, 1: 20



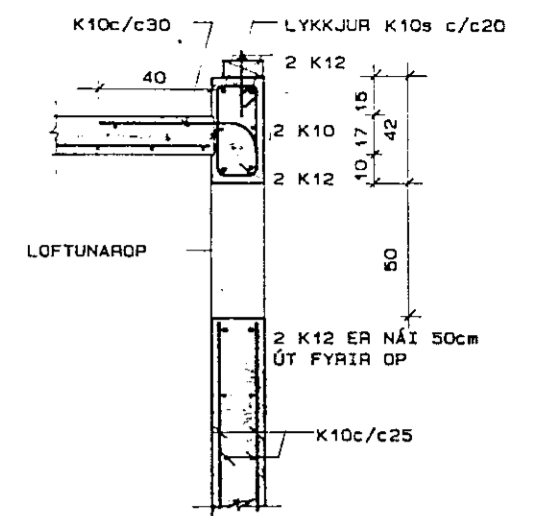
SNID B-B, 1: 20



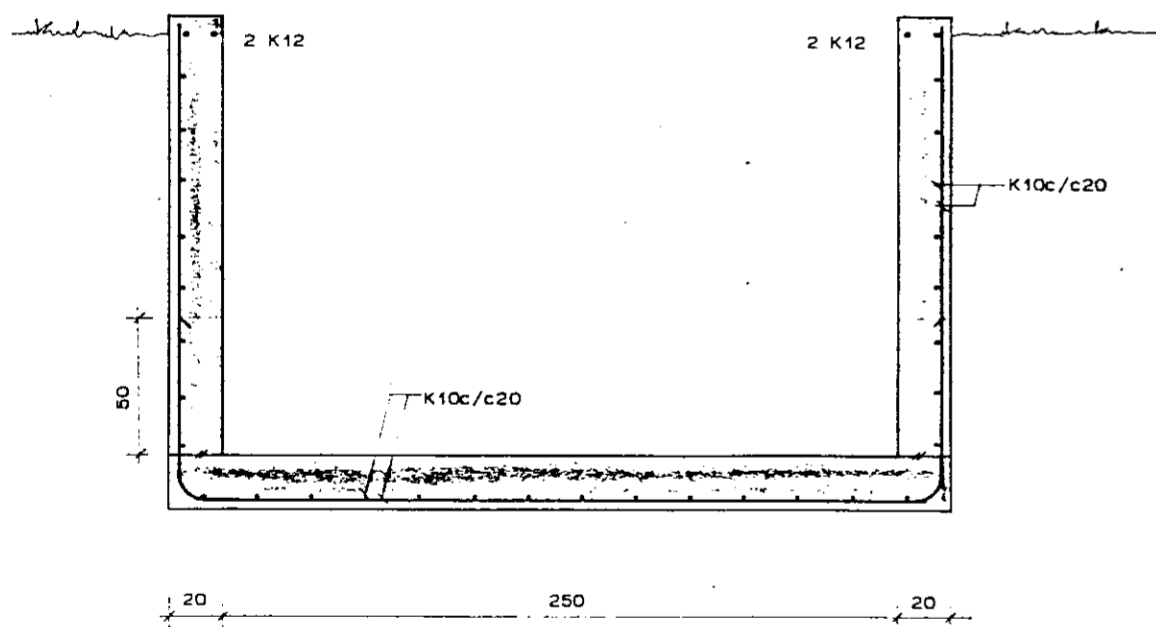
SNID C-C, 1: 20



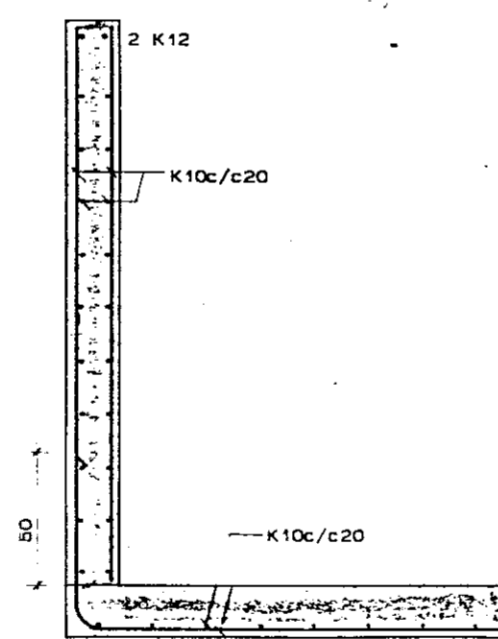
SNID E-E, 1: 20



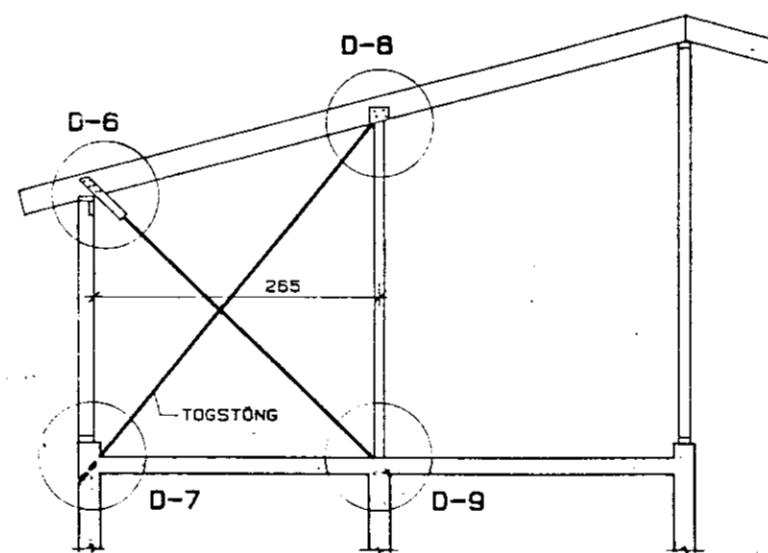
SNID F-F, 1: 20



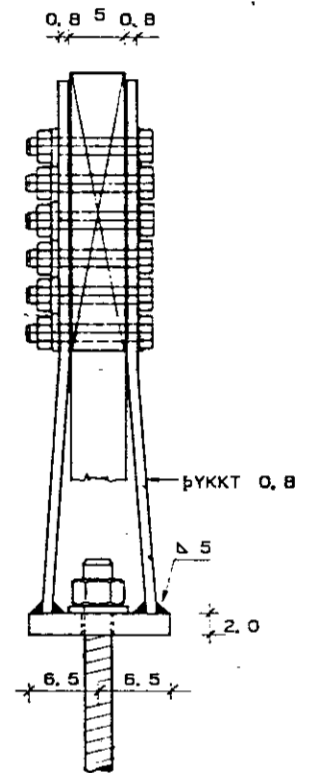
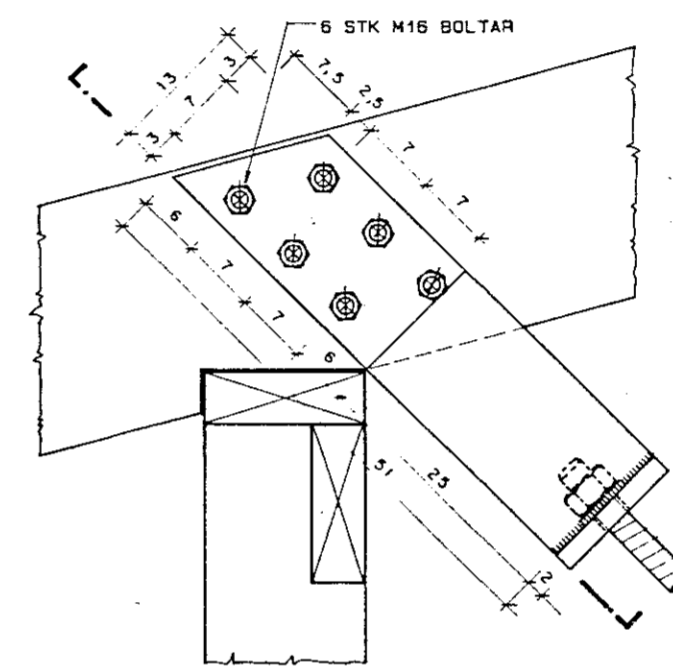
SNID G-G, 1: 20



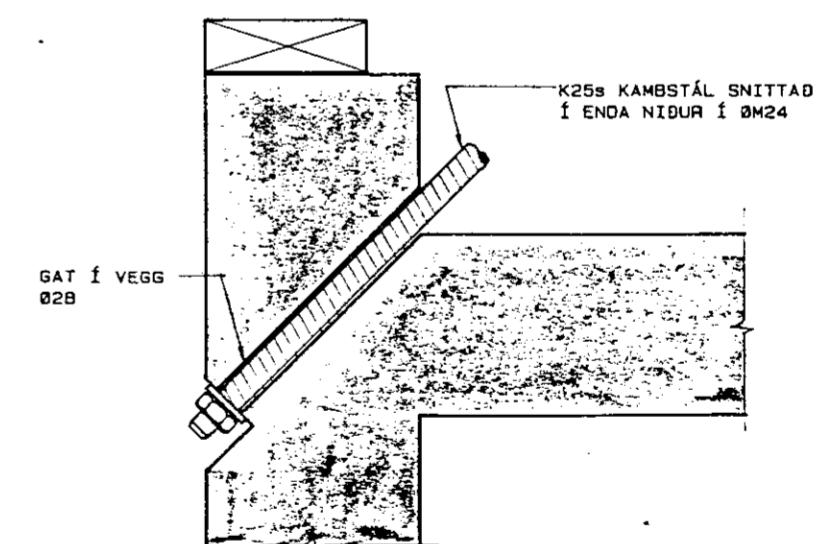
VINDSTÖG, 1: 50
SJÁ TEIKN.NR.-101



DEILI D-6, 1: 5

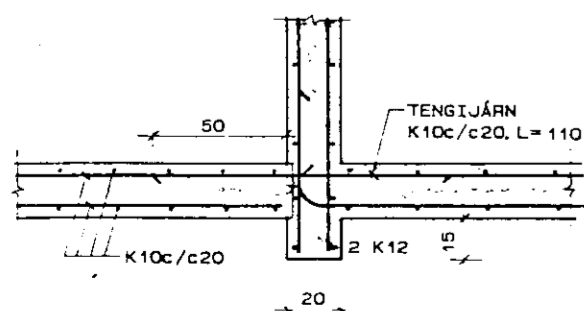


DEILI D-7, 1: 5

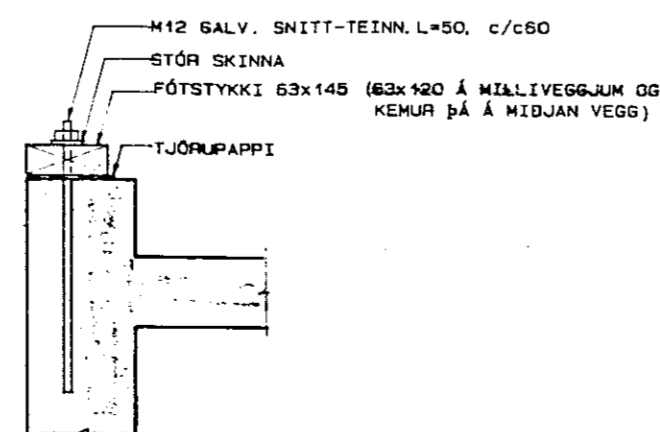


DEILI D-1, 1: 20

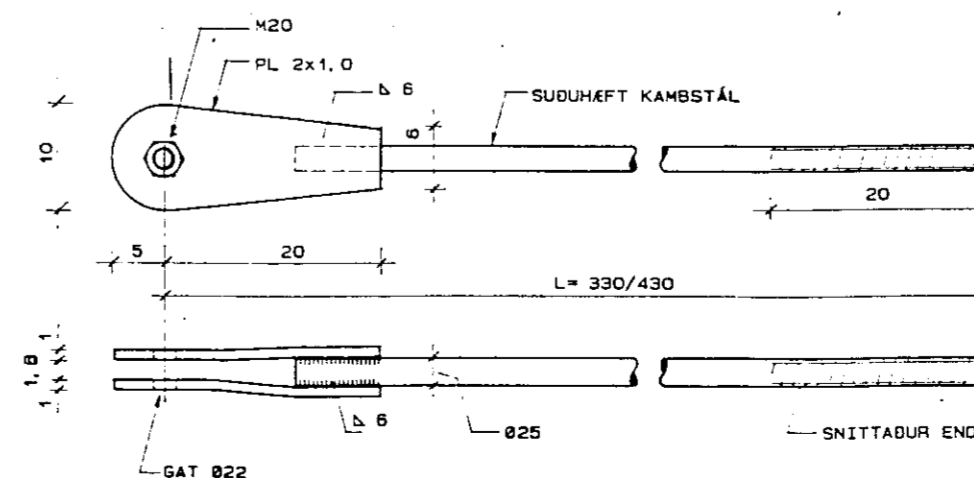
DEILI D-2 ER SAMBÆRILEGT



FESTING Á FÓTSTYKKI VÍÐ SÖKKUL, 1: 10



TOGSTÖNG, 1: 5



ALMENNAR SKÝRINGAR: SJÁ TEIKN.NR.-100 OG NR.-105
DEILI 8 OG 9 SJÁ TEIKN.NR.-105

hönnun hf Ráðgjafarverðslan FRV · Síðumúla 1 · 108 Reykjavík
Sími (91)84311 · Útbú: Reyðarfjörður · Hvolsvöllur

M.	LANDSVIRKJUN	E
H. Ó.Ó.I.	HESTHÚS VÍÐ BÚRFELL	D
T. Kjöpa	BURÐARVIARKI:	C
Y.	STÖBVEGGUR OG SNID Í SÖKKLA	B
G.		A
DAGS 12.11.89	1:20	89682-102