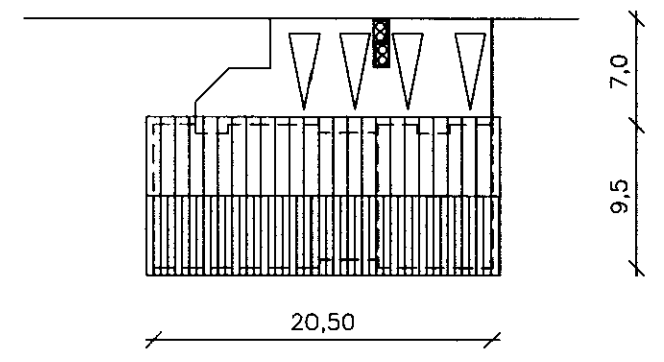


Samp. 20.07.2004

BYGGINGAVALTRÚ,  
SKILA OG ÖNUNARFRÉÐINGUR

*Hilmar Örnarson*



Bugðugerði 2b.	GÓLFKÓTI +0,0 = GERFIKÓTI	
STÆRÐIR:	LÖÐ	443 m <sup>2</sup>
ÍBÚÐ	70,3 m <sup>2</sup>	249,6 m <sup>3</sup>
NÝTINGARHLUTFALL	0,16	
Bugðugerði 2a.	GÓLFKÓTI +0,0 = GERFIKÓTI	
STÆRÐIR:	LÖÐ	703 m <sup>2</sup>
ÍBÚÐ	108,5 m <sup>2</sup>	323,1 m <sup>3</sup>
BÍLGEYMSLA	27,7 m <sup>2</sup>	99,7 m <sup>3</sup>
ALLS	136,2 m <sup>2</sup>	422,8 m <sup>3</sup>
NÝTINGARHLUTFALL	0,19	

**HÚS:**

SÖKKLAR OG BOTNPLATA ERU STEYPTIR UPP. VEGGIR MILLI ÍBÚÐA OG BÍLGEYMSLU ERU REI-90 UPP AD EFSJU KLÆÐNINGU. ÚTVEGGIR ERU ÚR 48X148 KLÆDDIR AD UTAN MED 9 MM KROSSVIÐI, ÞAR UTAN Á KEMUR 25 MM LOFTUNARGRIND OG AD LOKUM STANDANDI BORDAKLÆÐNING. GRIND ER EINANGRUD MED 150 MM STEINULL. AD INNAN KEMUR RAKAVARNARLAG (POLPLAST). ÞÁ RAFMAGNSGRIND OG AD LOKUM KLÆTT YFIR MED 12 MM SPÓNARPLÖTUM. EL DVARNARVEGGIR SKULU BYGGDIR ÞANNIG AD ÞEIR STANDIST KRÖFUR SKV. REGLUGERD. ALLA LETTA VEGGI SKAL EINANGRA MED SÖMU ÞYKKT OG VIÐKOMANDI VEGGUR. SÖKKLAR OG BOTNPLATA ERU EINGRUD MED 75 MM FRAUÐPLASTI. ÞAK ER HEILKLÆTT MED 25X150 MM BORDAVIÐI, ÞAKPAPPA OG BÄRUJÄRNI. BORDAKLÆÐNING HVÍLIR Á KRAFTSPERRUM YFIR ÍBÚÐ EN BITA OG SPERRU YFIR BÍLGEYMSLU. ÞAK ER EINANGRAD MED 200 MM STEINULL, UNDIR EINANGRUN ER RAKAVARNARLAG (POLPLAST), ÞÁ AFRÉTTUNARGRIND OG AD LOKUM LOFTAEFNI

ÞAKKANTUR ER KLÆDDUR MED FURU. ÞAKRENNUR ERU UTANÁLIGGJANDI. ÞAK ER LOFTAD YFIR EINANGRUN MED TVEIMUR 32 MM RÖRUM Í HVERJU SPERRUBILI ÚT Í ÞAKBRÚNAKASSA OG ÞADAN ÚT. RAFMAGNSEINTÖK ERU Í ANDDYRI EN ÖNNUR INNTÖK ERU Í BÍLGEYMSLU OG ALLAR LAGNIR VERÐA INNI VEGGJUM ÞAR SEM ÞVI VERÐUR VIÐ KOMIÐ.

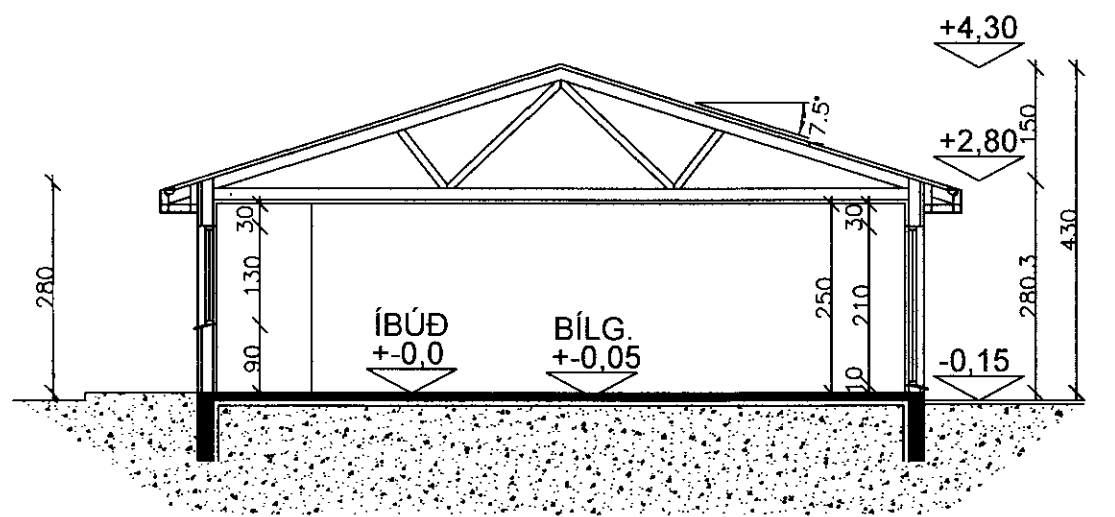
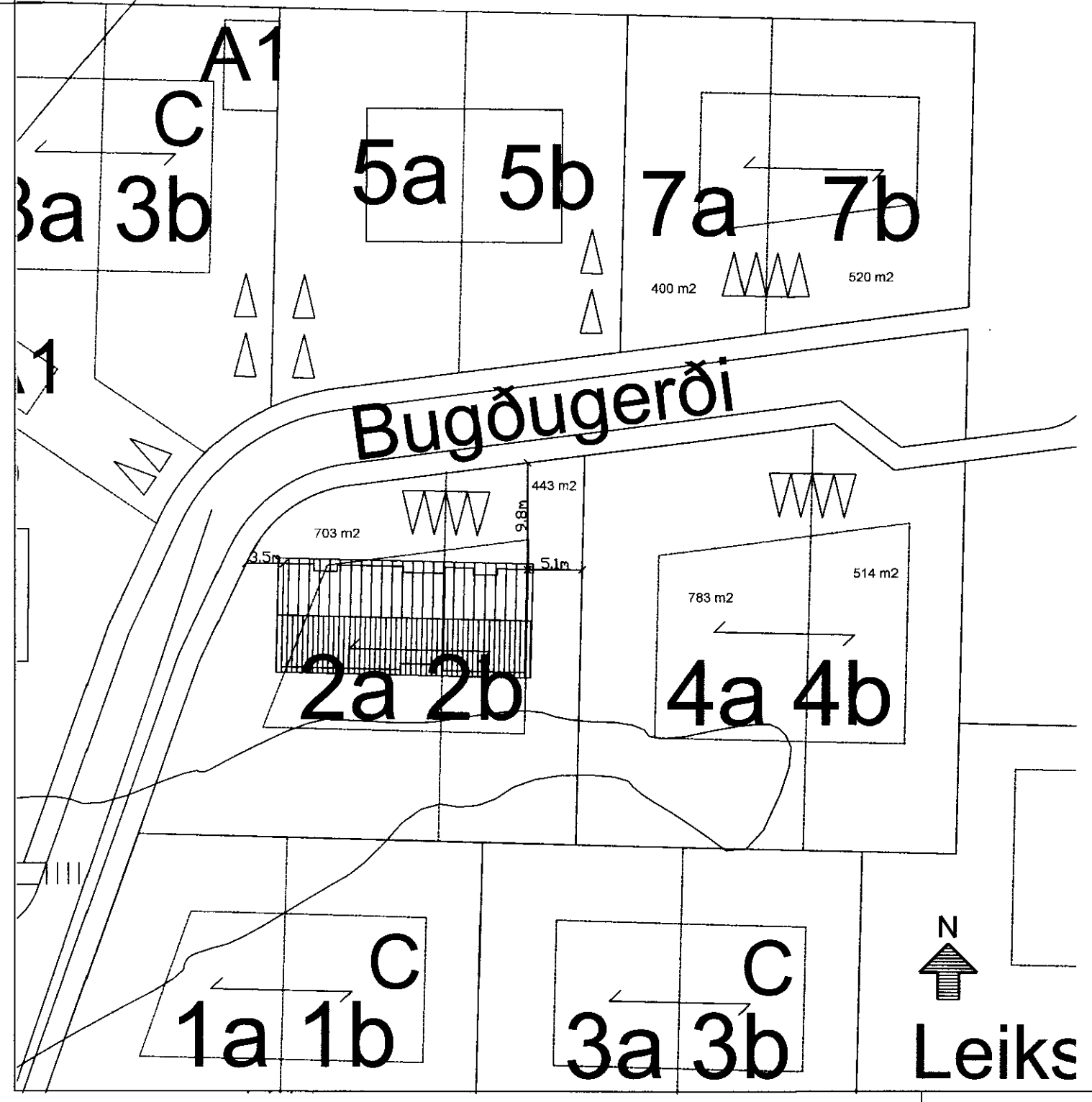
HVER ÍBÚÐ MED BÍLGEYMSLU ER SÉRSTAKT BRUNAHÖLF. HLJÓÐEINANGRUN VEGGJA SKAL VERA SAMKVÆMT 8. KAFLA

KÓLNUNARTÖLUR:

BOTNPLATA	U-0,3
ÚTVEGGIR	U-0,4
ÞAK	U-0,2
HURDIR	U-3,0
GLUGGAR	U-2,0

EINANGRUN:

GÓLF / SÖKKLAR	75MM FRAUÐPLAST
ÚTVEGGUR	150MM STEINULLUGLERULL
ÞAK	200MM ÞAKULL MED VINDPAPPA
MILLIVEGGIR	70MM STEINULLUGLERULL
GLER ER K-GLER MED 12MM LOFTBILI OG 9MM Í LAUSAFÖGUM	



**SNID**  
**MKV. 1:100**

*Hilmar Örnarson* 040344-3309

**TEIKNISTOFA A.V.J.**

Hólmaslóð 4, 101 Reykjavík  
Símar: 554-0673 og 896-3230

Aðalsteinn V. Jónsson  
Byggingateknifræðingur M.T.F.I  
Stuðlaseli 18, 109 Reykjavík  
Kt: 040344-3309

Verkefni: Bugðugerði 2a og b, Árnesi

Heiti: Afstöðumynd, snið og byggingarlýsing  
Verk. nr: 04302  
Teikning nr: 1300

Hannað:HV.	Teiknað:BMS	Yfirfarir:AVJ	Daga:14.07.04	Kvörði:1:100
BREYTT				