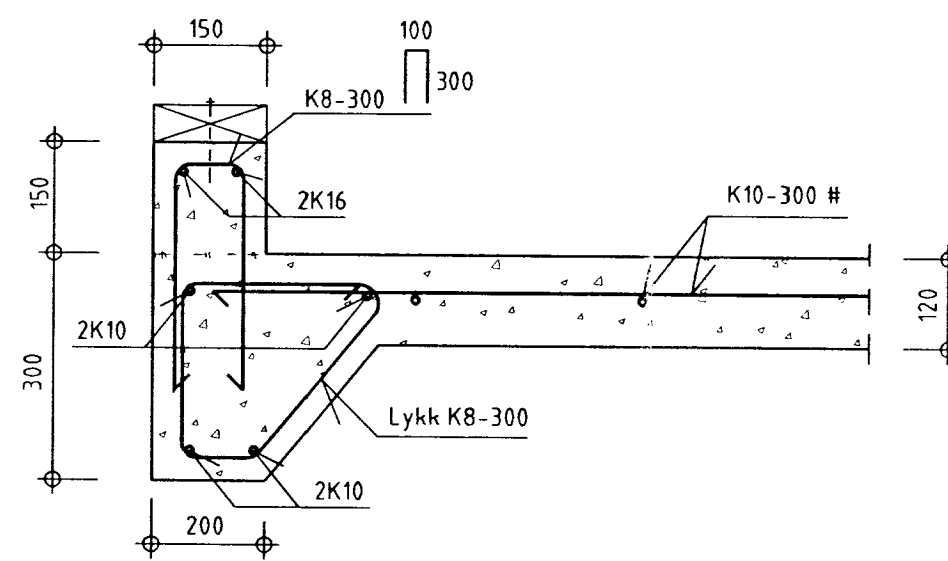


Snið í gólfplötu
M = 1:50

Steinsleypa: S-200 Sigmát 50-100 mm
4.5-5.5% loftblendi í alla steypu.
Bendijárn: K400S



Deili ①
M=1:10

BYGGINGADJÓNUSTA BÆNDASAMTAKA ÍSLANDS	Verk nr: 0517-60
BÆNDAHÖLLINNI, HAGATORGI, REYKJAVÍK sími 5630300	Blað nr: 1 af:
Borgarkot, Skeidahreppi, Árn.	Mkv: 1:10 1:50
Gólf í vélageymslu.	Daqs: 10/09/1997
Dyersnið og deili.	Breytt:
	Hannað: S.S. Teiknað: E.T.

Sig. Sigurdsson