

JÄRNBENDING

TÁKN Á TEIKNINGUM

K MERKIR KAMBSTÁL Ks 500s MED LÁGM. SKRIDMÖRK FYK 500 MPa.

— JÄRN BEYGIST ÞVERT Á FLÖT.
 - - - JÄRN Í EFRI BRÚN PLÖTU EDA YTRI BRÚN VEGGJA.
 — JÄRN Í NEDRI BRÚN PLÖTU EDA INNRI BRÚN VEGGJA.

180 TALA INNAN HRINGS TAKNAR ÞYKKT VEGGJA EDA GÖLFPLÖTU Í MILLIMETRUM

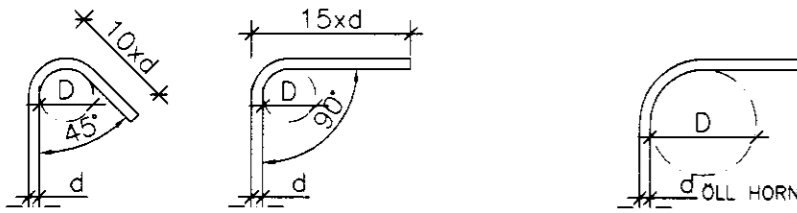
— STEYPUSKIL Í SNIDI

10mm BENDISTÁL, LENGD = 4000mm DREIFIST MED 200mm MILLIBILI (MIÐJUMÁLI) Á SVÆÐI SEM DREIFIPILUR SYNA.

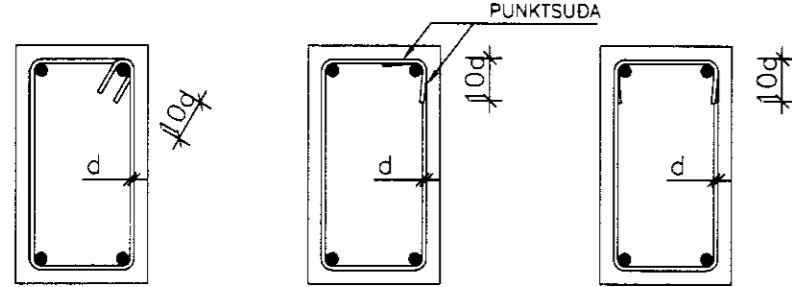
BEYGING STEYPUSTYRKARSTÁLS

LYKKJUR OG KRÓKAR (Ks500s)
 d = 8, 10, 12mm D = 5 x d
 d = 16 mm D = 6 x d
 d = 20 mm D = 8 x d

HÖFUDBENDING (ALLAR STÁLTEGUNDIR)
 d = ALLIR SVERLEIKAR D = 20 x d



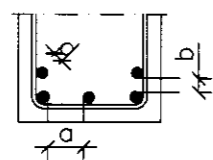
ENNFREMUR GILDIR UM LYKKJUR - ÍST/DS411



FJARLÆGDIR MILLI JÄRNA, MINNSTA LJÓSMÁL

MINNSTU FJARLÆGDIR MILLI JÄRNA LÖDRÉTT OG LÁRÉTT. MIDAD VID HÁMARKS KORNASTÆRD STEYPU 32 mm.

| JÄRNÞVERMÁL d (mm) | 12 | 16 | 20 | 25 | 32 |
|----------------------------|----|----|----|----|----|
| MINNAST BIL LÁRÉTT a (mm) | 40 | 40 | 40 | 50 | 64 |
| MINNSTA BIL LÖDRÉTT b (mm) | 25 | 25 | 25 | 25 | 25 |



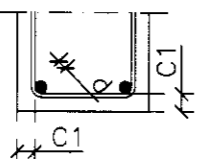
STEYPUHULA Á JÄRNUM

GILDIN EIGA VID UM VENJULEGAR AÐSTÆÐUR, EF ANNAD ER EKKI SÝNT Á TEIKNINGUM ÞAR SEM TÆRINGARHÆTTA ER MIKIL GILDA AÐRAR REGLUR UM STEYPUHULU JÄRNA

| | PLÖTUR | VEGGIR | BITAR | SÜLUR |
|----------------|--------|--------|-------|-------|
| INNANHÜSS | 15 | 20 | 20 | 20 |
| UTANHÜSS | 25 | 25 | 25 | 25 |
| SÖKKLAR | 35 | 35 | 35 | 35 |
| STEYPT AÐ JÖRD | 50 | 50 | 50 | 50 |

UM BITA OG SÜLUR GILDIR EINNIG:

C1 > 1,5 x d



SKEYTILENGD BENDISTÁLS

SKEYTING BENDISTÁLS ER SAMKVÆMT EFTIRFARANDI:

| ÞVERMÁL STÁLS, d mm | 8 | 10 | 12 | 16 | 20 | 25 | 32 |
|-----------------------|-----|-----|-----|-----|------|------|------|
| SKEYTILENGD mm | 400 | 500 | 600 | 800 | 1000 | 1250 | 1600 |

EKKI SKAL SKEYTA MEIRA EN ÞRÍÐJA HVERT JÄRN Í SAMA SNIDI NEMA ANNAD SÉ SÝNT Á TEIKNINGUM EDA HEIMILAD AF UMSJÓNARMANNI VERKKAUFA.

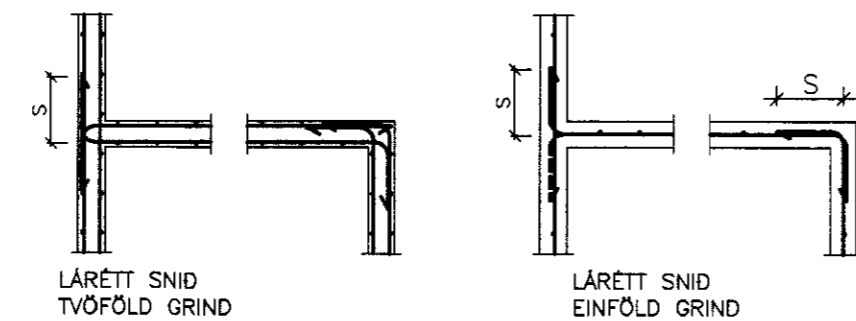
SKEYTING RAFSODINNA BENDINETA ER SAMKVÆMT EFTIRFARANDI:

| ÞVERMÁL STÁLS, d mm | 5 | 6 | 7 | 8 |
|-------------------------|------------------------------|-------------------------------|---|---|
| SKEYTILENGD ÞVERJÄRNA | EINN MÖSKVI MINNST 150mm | TVEIR MÖSKVAR MINNST 200mm | | |
| SKEYTILENGD BURDARJÄRNA | ÞRÍR MÖSKVAR MINNST 300mm | ÞRÍR MÖSKVAR MINNST 300mm | | |

JÄRNBENDING

FRÁGANGUR JÄRNBENDINGAR - ALMENNT

JÄRN VIXLEGGIST SKEYTILENGD (S) ÚT FYRIR HORN.



STEYPUMÓT

NÁKVÆMNISKRÖFUR

STEYPUMÓT SKULU GERD SAMKVÆMT KRÖFUM Í ISLENSKUM STAÐI ÍST 10. HREYFING SVIGNUN MÓTA UNÐAN STEYPUÞUNGA SKAL VERA INNAN VID 0,2% AF FJARLÆGD MILLI FASTRA PUNKTA.

NÁKVÆMNISKRÖFUR VID MÓTAUPPSLÁTT:

FRÁVIK FRÁ 3m RÉTTISKEID SEM LÖGD ER Á SLÉTTAN FLÖT MÁ MEST VERA:
 VEGGIR, BITAR, SÜLUR +/- 5 mm
 PLÖTUR UNDIR IÐGÖN +/- 10 mm
 VELSLÍÐAR PLÖTUR +/- 5 mm

MISGENGI VEGGJA Á STEYPUKILUM Á SÝNILEGUM FLÖTUM MÁ MEST VERA 3 mm.

STAÐSETNING Í PLANI OG HÆÐ +/- 10 mm
 ÞYKKT Í SNIDI 5 %
 FRÁVIK FRÁ LÖDRÉTTI LÍNU 0,3 %

STAÐSETNING Í STEYPTRA HLUTA +/- 5 mm
 FRÁVIK TVEGGJA BOLTA Í SÖMU FESTINGU +/- 1 mm

MÓT SKAL HREINSA AÐUR EN STEYPUVINNA HEFST. NEDST Á MÖTUM SKAL KOMA FYRIR SÉRSTÖKUM GÖTUM TIL AD HREINSA RUSL ÚR MÖTUM ÞEGAR MÓTASÍÐI ER LÖKID.

MÓT SKULU TEKIN ÚT AF UMSJÓNARMANNI OG BYGGINGAFULLTRÚA AÐUR EN STEYPUVINNA HEFST.

FRÁSLÁTTUR OG UNÐANSLÁTTUR: MÓT OG UNDIRSLÁTT MÁ EKKI RÍFA FYRR EN STEYPU HEFUR FENGID NEGANLEGAN STYRKEIKA. HÖRÐUNARTÍMI ER MUÐG HADUR HITASTIGI, STEYPUSTYRK OG RAKA.

HLIDARMÓT AF BITUM, VEGGJUM OG SÜLUM MÁ RÍFA JAFNSKJÓTT OG STEYPU ER ORDID NÖGU STERK TIL AD POLA HNJASKID VID FRÁSLÁTTINN. VID HITASTIG FYRIR 6°C MÁ FYRIRLEITT RÍFA HLIDARMÓT EFTIR 3 DAGA, EF VENJULEGT SEMENT ER NOTAD, EN EFTIR 2 DAGA EF NOTAD ER HRAÐSEMENT.

STEINSTEYPA

GÆDAKRÖFUR - STADLAR

UM EIGINLEIKA, FRAMLÆIÐSLU OG NIÐURLÖGN Á STEINSTEYPU GILDA ÁKVÆÐI FS ENV 206. SEMENT SKAL FULLNÆGJA GÆDAKRÖFUM FS ENV 197-1. STEYPUFERNI SKAL UPPTYLLA KRÖFUR ÍST 10 OG VERA SAMKVÆMT RB-BLADI nr.Eq.002 FYLLIFNI Í STEYPU SKAL EINNIG UPPTYLLA KRÖFUR Í ÍST 14 gr. 3.1.2.2. SJÁ EINNIG 131. GR. BYGGINGAREGLUGERÐAR Nr. 441/1998.

STEYPUFLOKKAR Í EINSTÖKUM BYGGINGARHLUTUM:

- 1) UNDIRSTÖÐUR - SÖKKULVEGGIR - C25, SEMENTSMAGN 300 Kg/m³
- 2) BOTNPLATA - INNVEGGIR - C25, SEMENTSMAGN 300 Kg/m³

FRAMLÆIÐSLUKRÖFUR:

| | |
|---------------------|-----------------------|
| V/S-TALA | < 0,55 |
| LOFTINNIHALD STEYPU | 6-8 % (EFTIR DÆLINGU) |
| SIGMÁL STEYPU | 50 - 80 mm |
| HÁMARKS KORNASTÆRD | 32 mm |
| FRAMKVEMDAFLOKKUR | B |

NIÐURLÖGN - AÐHLÜUN

EKKI MÁ HEFJA STEYPUVINNU FYRR EN STEYPULEYFI LIGGUR FYRIR OG BYGGINGARFYRIRVÖLD HAFI TEKID ÚT MÓT OG JÄRNBENDINGU.

UM FLUTNING OG NIÐURLÖGN STEYPU GILDA ÁKVÆÐI FS ENV 206, KAFLI 10.

EINNIG SKAL VID STEYPUVINNU FARIÐ EFTIR LEIÐBEINGINGUM Á RB-BLADI nr.Eq.008, "NIÐURLÖGN OG AÐHLÜUN STEYPU", 1987 AUK ÍST 10.

LAGBYKKT STEYPU SKAL AD JAFNADI EKKI VERA MEIRI EN 0,4 - 0,5m. FALLHÆÐ SKAL EKKI VERA MEIRI EN 3,0m OG STIGHRADI Í MÖTUM 0,5-1,0 m/klst.

STEYPUKIL SKULU VERA SAMKVÆMT TEIKNINGUM EDA SAMKV. FYRIRMÆLUM UMSJÓNARMANNS VERKKAUFA.

TITRA SKAL ALLA STEYPU. STAFTITRARA SKAL HALDA ÞVI SEM NÆST LÖDRÉTTUM, STINGA NIÐUR MED JÖFNU MILLIBILI 400-500 mm OG HALDA Á HVERJUM STAÐ Í 5-15 sek. EDA ÞAR TIL FYRIRBÖRD STEYPU NÆST HONUM ER ORDID GLJÁANDI. TITRARI SÉ DREGINN UPP MED JÖFNUM HRADA. EKKI MÁ FLYTJA STEYPU TIL MED TITRARA.

STEYPUVINNU SKAL AD JAFNADI EKKI HEFJA EF HÖRFUR ERU Á FROSTI. EF LOFTHITI ER LÉGRÍ EN 3 °C SKAL HITA STEYPUFERNI FYRIR BLÖNDUN ÞANNIG AD HITI STEYPU SÉ 12-15°C VID NIÐURLÖGN. STEYPU SKAL VERJA GEGN LÉGRA HITASTIGI EN 3 °C ÞAR TIL HUN HEFUR NÁÐ 6 MPa ÞRÝSTIPÓLI.

TRÉVIRKI

GÆDAFLOKKAR - TIMBURGÆÐI

LÍMTRÉ SKAL VERA L40 SAMKVÆMT ÍST/DS 413.

BURDARVIDIR SKULU VERA AF GÆDAFLOKKUM K18 EDA K24 SKV. ÍST/DS 413. C18 EDA C24 SKV. EN 338.

KROSSVIDUR SKAL VERA MINNST 6 LAGA GRENKROSSVIDUR (WBP) LÍMDUR MED RAKAPÖLNU LÍMI.

RAKASTIG Í TIMBRI VID UPPSETNINGU SKAL EKKI VERA HERRA EN 15%.

TIMBUR UTANHÜSS, INNSTEYPT EDA BOLTAD Á STEIN SKAL FÚAVARID MED TVEIMUR UMFERÐUM AF VIDURKENNDU FÚAVERNAREFNI.

ÞAR SEM TIMBUR LEGGST AD STEINSTEYPU EDA STEYPIST INN, SKAL SETJA ASFALT-PAPPA MILLI STEINS OG TRÉS EF EKKI ER NOTADUR GAGNVARINN VIDUR.

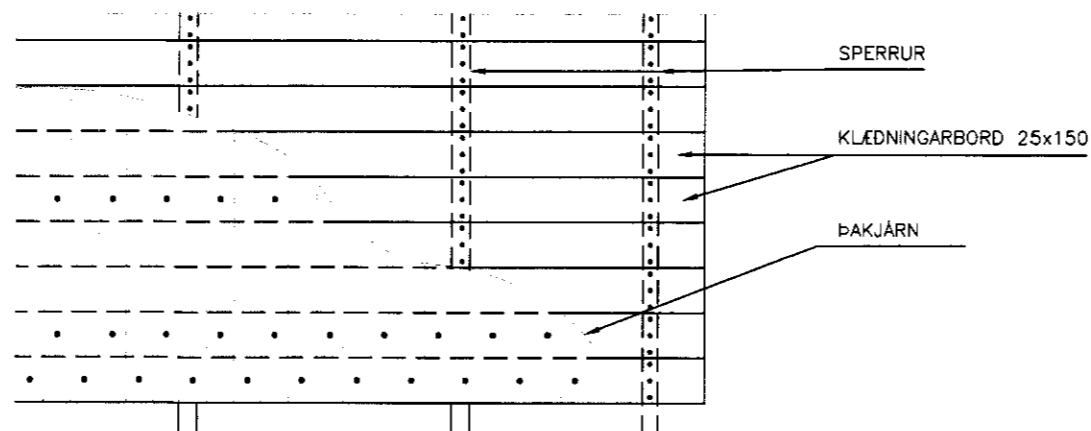
GAGNVARID TIMBUR Í BURDARVIRKI SKAL VERA FÚAVARID MED A-VÖRN.

Í GAGNVARID TIMBUR VERÐUR AD NOTA RYDFRÍ TENGISTYKKI SVO SEM NAGLA, BOLTA, SKRÚRUR O.S.FRV.

NEGLING ÞAKS

NEGLING BORDA Í SPERRUR, 3stk K31/75 KAMBNAGLAR.

BORDAKLÖDNING ER ÚR FURU EDA GRÉNI, 25x150. BORD SKULU EKKI VERA STYTTRI EN 3m OG DREIFA SKAL SAMSETNINGUM. MEST MÁ SETJA SAMAN ÞRÍÐJUNG KLÆDNINGAR Á SÖMU SPERRUNNI OG EKKI MEIRA EN ÞRÍU BORD Á SAMA STAÐ.



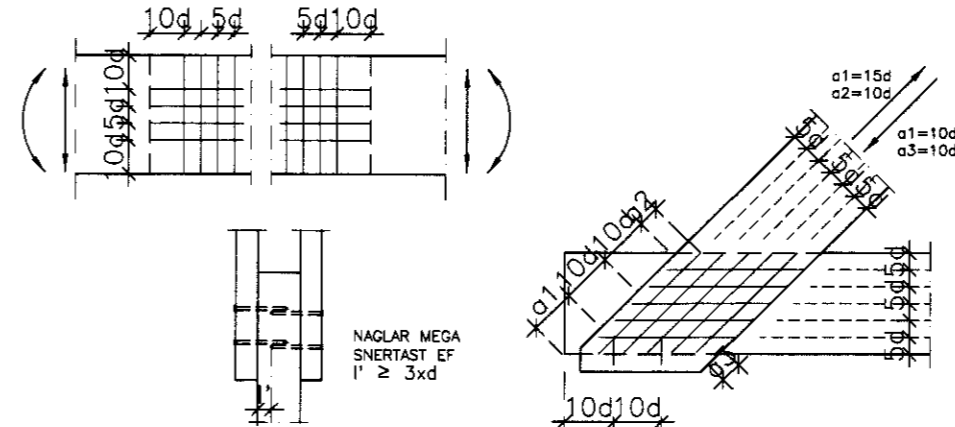
FESTIJÄRN, NAGLAR, BOLTA, SKRÚFUR

STÁLGEÐI Í TIMBURFESTINGUM SKULU A.M.K. VERA ST37-2 SKV. DIN 17100. ALLAR FESTINGAR SKULU VERA HETGALVANISERADAR EDA SINKHÚDADAR.

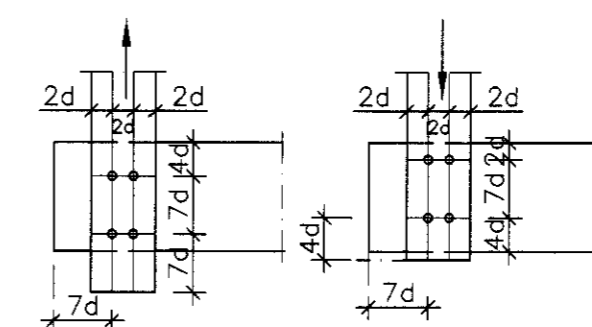
ÖLL FESTIJÄRN, BOLTA, SKRÚFUR OG NAGLAR Í GAGNVARID TIMBUR SKULU VERA HEITGALVANISERUD EDA RYDFRÍ.

EKKI MÁ NOTA SAMAN RYDFRÍ NAGLA OG GALVANISERUD FESTIJÄRN

REGLUR UM NAGLAFJARLÆGDIR (d=ÞYKKT NAGLA)



NAGLAR MEGA SNERTAST EF l' ≥ 3xd



REGLUR UM BOLTAFJARLÆGDIR (d=ÞVERMÁL BOLTA)

STÁLVIKRI

STÁLGEÐI, SUDUVINNA OG RYÐVÖRN

STÁL SKAL VERA AF GÆDAFLOKKI S235J2G2 SKV. ÍST EN 10025+A NEMA ANNAD SÉ TILGREINT Á TEIKNINGUM. "RUSTGRADE B" SAMKVÆMT DIN 55928 EDA BETRA.

RAFSUDUVINNA SKAL UPPTYLLA SKLYRDI Í DS 316 (pEN 1011). RAFSUDUR SKULU VERA Í FLOKKI C SKV. ÍST EN 25817.

SUDUMENN SKULU HAFI GILD RÆTTINDI FRÁ IDNTEKNIstofnun Íslands OG HAFI HÆFNISPRÖF SKV. ÍST 287-1.

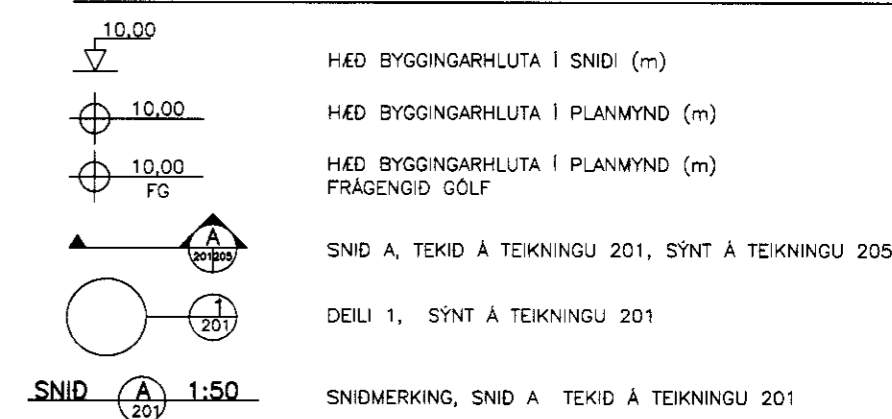
ALLT STÁL SKAL RYÐVERJA OG MÁLA SAMKVÆMT NÁNARI FYRIRMÆLUM Á TEIKNINGUM.

ALMENNAR SKÝRINGAR

HÖNNUNARFORSENDUR (GRUNNGILDI ÁLAGS)

| | | |
|-------------------|--------------|------------------------------------|
| SNJÖR: | ÁLAGSSVÆÐI 1 | 1,0 KN/m ² |
| VINDUR: | z = 6,0 m | 1,4 KN/m ² (grunngildi) |
| NOTÁLAG: | PLÖTUR | 2,5 KN/m ² |
| EIGINÞYNGD: | STEYPA | 25 KN/m ³ |
| JARÐSKJÁLFTAALAG: | | SBR. ÍST 13 |

TÁKN Á TEIKNINGUM



GRUNDUN

GRUNDUN - ÁLAG Á GRUNN

GRAFA SKAL FYRIR UNDIRSTÖÐUM NIÐUR Á HEILLEGAN BURDARHÉFAN BOTN.

UNDIR SÖKKLA OG INN Í GRUNN KEMUR ÞJÖPPUÐ FYLING.

FYLINGU AD GRUNNI SKAL VINNA MED GÁT ÞANNIG AD VIÐKOMANDI BYGGINGARHLUTI VERID EKKI FYRIR ÖVENTU ÁLAGI VID ÞJÖPPUNINA.

FYLLA SKAL MED FROSTÖRUGGRI GRÚS, BLEYTA HÆFILEGA OG ÞJAPPA EINS OG LÝST ER HÉR AD NEDAN.

| TEKI | LAGBYKKT (m) | FJÖLDI FYRIFERDA |
|---------------------|--------------|------------------|
| 5.0 TN VÍBRÓVALTARI | 0,4 | 6 |
| 0.5 TN VÍBRÓPLATA | 0,3 | 4 |
| 0.3 TN VÍBRÓPLATA | 0,2 | 4 |

ÞJÖPPUN SKAL UPPTYLLA EFTIRFARANDI KRÖFUR: E2 > 100 Mpa

E2/E1 < 3,5

HÁMARKS ÁLAG Á GRUNN ER 0,15 MN/m²

BRAUTARHOLT 10 SKEIDAHREPPI

BURDARVIRKI

Mallikvarði

SKÝRINGABLAD

| | | | | | | | |
|--------------|----|-------------|------------|------------|-------|---------|------------|
| Hannað: | KG | Teiknað: | KG | Yfirfarið: | | Dags: | 08.04.2005 |
| Stöð á disk: | | Skráarnafn: | 04028-skýr | Verknr.: | 04208 | Bl.nr.: | 200 |

Samþykkt:



**VERKFRÆÐISTOFA
SUDURLANDS EHF**

Austurvegur 5, 800 Selfoss, Sími: 482 3900, Fax: 482 3914, Netf: verksud@verksud.is