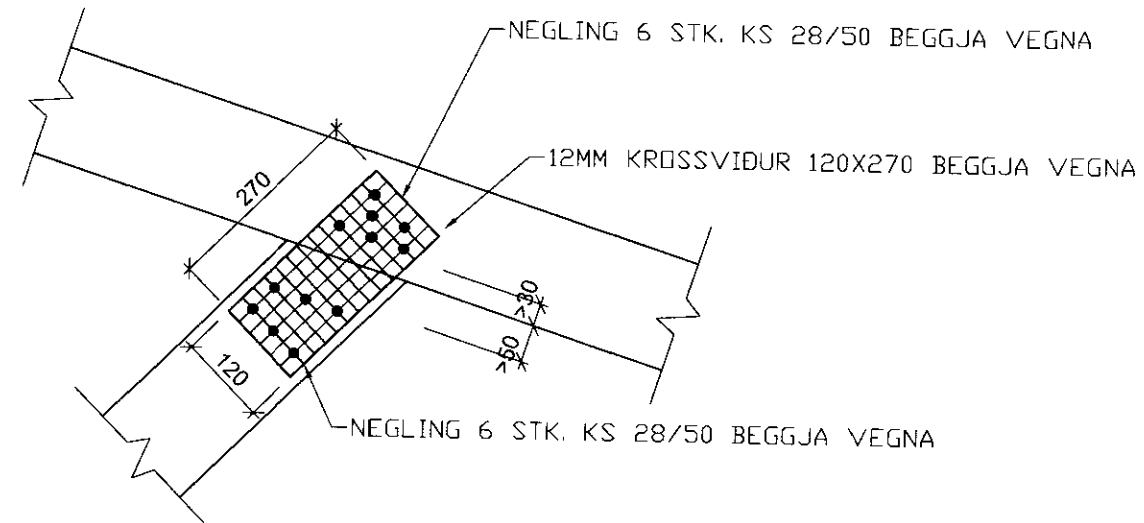
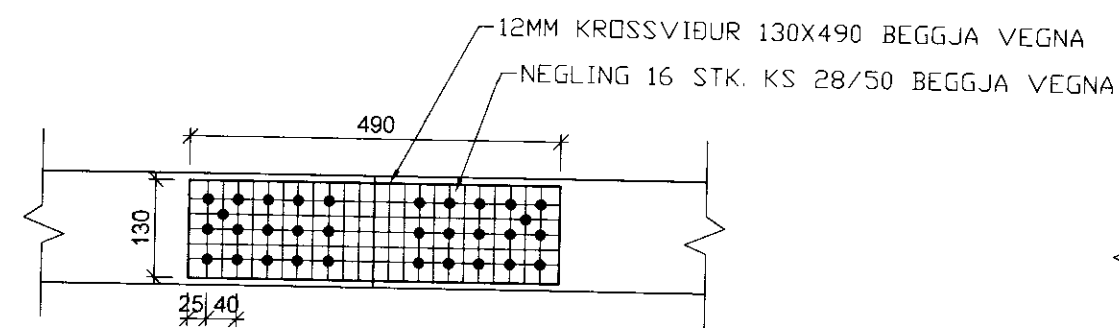
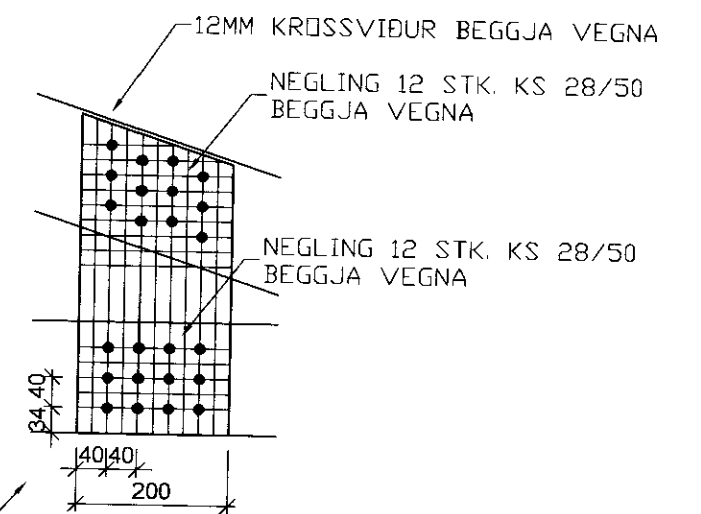


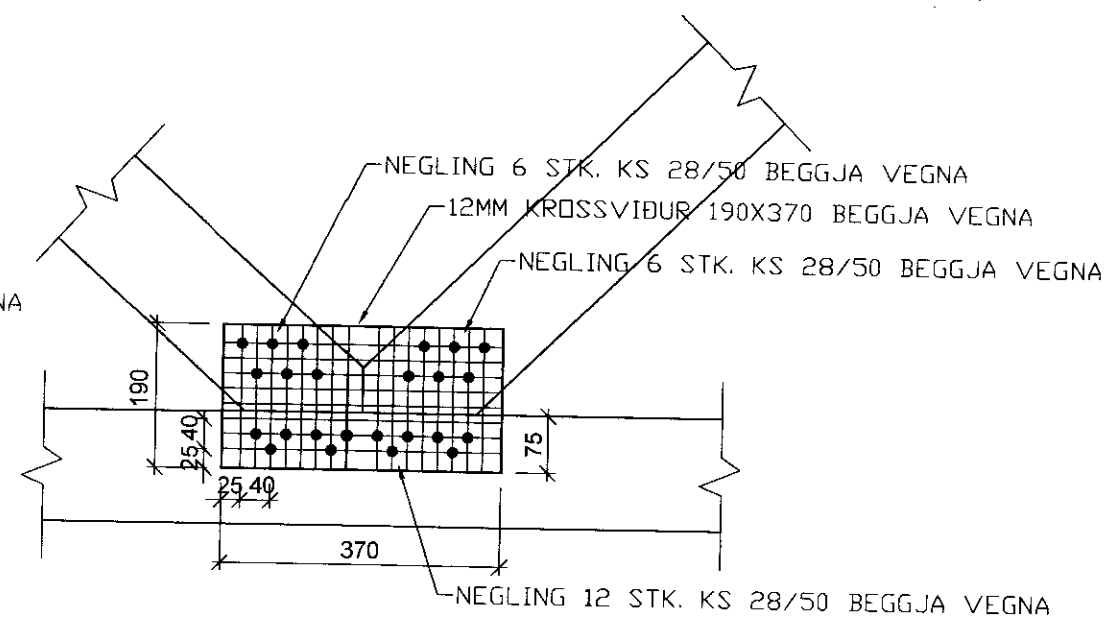
DEILI D5 1:10



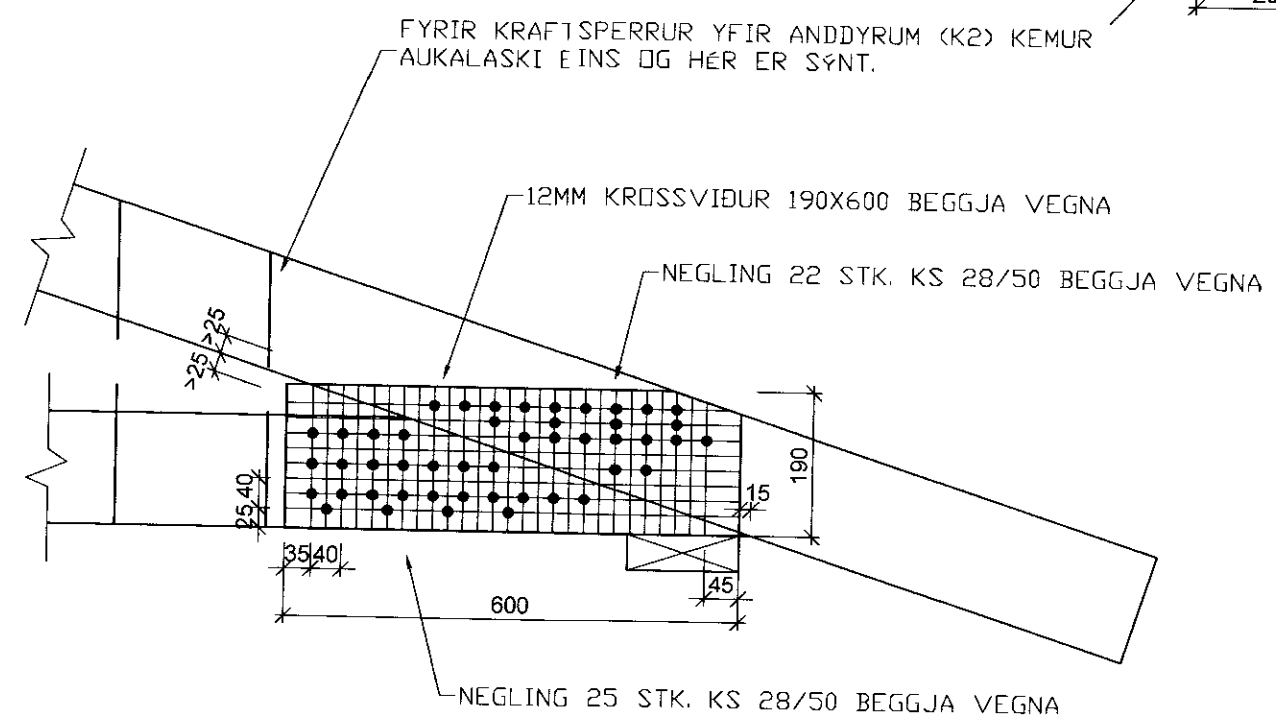
DEILI D4 1:10



DEILI D3 1:10



DEILI D2 1:10



DEILI D1 1:10

040344-3309				
TEIKNISTOFA A.V.J.				
Hólmaslóð 4, 101 Reykjavík Símar: 554-0673 og 896-3230				
Aðalsteinn V. Júlíússon Byggingataknifræðingur M.T.F./ Stuðlaseli 18, 109 Reykjavík Kt: 040344-3309				
Verkheiti: Brautarholt 11 og 13 Skeiða- og Gnúpverjahreppi				
Heiti: Kraftsperrur, deili				Verk. nr: 04403
Hannað: KMP				Tekning nr. 1607
Teiknað: BMS		Yfirfarið: AVJ		Dags: 22.08.06
BRÉYTT				Kvarði: 1:10